



radwag.com



More information on the website
radwag.com/ja/info,w1,4KZ

PS 3500.R2.M.H 上皿天秤

WL-221-0024



The drawings, photos and graphics used are for illustrative purposes only.

機能



Autotest



Dosing



Percent Weighing



Totalizing



Parts counting



Peak hold



Newton unit
measurement



Statistics



Checkweighing



Under-pan weighing



GLP Procedures



Animal weighing



Density determination

データシート

計測パラメータ

最大ひょう量 [Max]	3500 g
最小荷重	500 mg
最小表示 [d]	0,01 g
風袋範囲	-3500 g

計測パラメータ	
繰返し性 (Max)	0,008 g
繰返し性 (5% Max)	0,005 g
直線性	±0,02 g
安定化時間	1,5 s
調整	着脱式アダプター (着脱式アダプター)
感度温度ドリフト	$2 \times 10^{-6} / ^\circ\text{C} \times \text{Rt}$
物理的パラメータ	
レベリングシステム	自動センタリング
ディスプレイ	LCD (構造)
納品構成	...
計量皿寸法	195×195 mm
梱包寸法	475×380×345 mm
正味重量	3,6 kg
総重量	5,1 kg
工事中	
保護クラス	IP 54
通信インターフェース	
通信インターフェース	2×RS232 ¹ , USB-A, USB-B, Wi-Fi デジタル
電気的パラメータ	
電源	Adapter: 100 – 240V AC 50/60Hz 0,6A; 12V DC 1,2A : 12 – 15V DC 0,4A max
消費電力	4 W
環境条件	
動作温度	+10 – +40 °C
相対湿度	40% – 80%

* Wi-Fi® is a registered trademark of Wi-Fi® Alliance.



アクセサリ (Additional Fee)

防振台
電源アダプタ
シガーライターソケット電源ケーブル
USB cable (はかり - プリンタ)
バーコードスキャナ
RS 232、RS 485 ケーブル

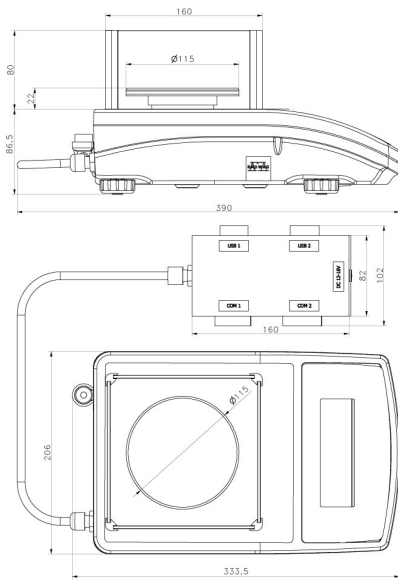
ディスプレイ
レシートプリンタ
RS 232、RS 485 ケーブル
天秤用保護カバー
底部吊り下げ計量
RS 232 ケーブル (はかり - プリンタ)

ソフトウェア (Additional Fee)

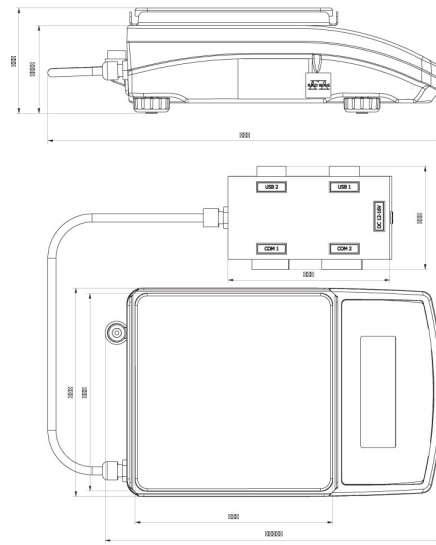
• RAD Key [WX-010-0005]
• Alibi Reader [WX-010-0114]
• RADWAG Development Studio [WX-010-0104]

• [WX-010-0187]
• R-Lab [WX-010-0080]

デバイスの寸法



PS R2.H, d = 1 mg



PS R2.M.H, d = 10 mg