



More information on the website  
[radwag.com/de/info,w1,4KZ](http://radwag.com/de/info,w1,4KZ)

# Präzisionswaage PS 3500.R2.M.H



The drawings, photos and graphics used are for illustrative purposes only.

## Funktionen



Autotest



Dosing



Percent Weighing



Totalizing



Parts counting



Peak hold



Newton unit measurement



Statistics



Checkweighing



GLP Procedures



Animal weighing



Density determination

## Technische Daten

Messtechnische Parameter	
Wägebereich [Max]	3500 g
Min. Belastung	500 mg
Zifferschritt [d]	0,01 g
Tarierbereich	-3500 g
Wiederholbarkeit (Max)	0,008 g
Wiederholbarkeit (5% Max)	0,005 g
Linearität	±0,02 g

Messtechnische Parameter	
Stabilisierungszeit	1,5 s
Justierung	intern (automatisch)
Empfindlichkeitsdrift Temperatur	$2 \times 10^{-6} / ^\circ\text{C} \times \text{Rt}$
Physikalische Parameter	
Nivelliersystem	manualny
Display	LCD (hinterleuchtet)
Lieferumfang	Waage, Waagschale, Waagschalenabdeckung, Netzteil
Waagschale	195×195 mm
Verpackungsgröße	475×380×345 mm
Nettogewicht	3,6 kg
Bruttogewicht	5,1 kg
Konstruktion	
Schutzart	IP 54
Kommunikationsschnittstellen	
Schnittstellen	2×RS232 <sup>1</sup> , USB-A, USB-B, Wi-Fi (optional)
Elektrische Parameter	
Stromversorgung	Adapter: 100 – 240V AC 50/60Hz 0,6A; 12V DC 1,2A Waage: 12 – 15V DC 0,4A max
Leistungsaufnahme des Geräts	4 W
Umgebungsbedingungen	
Umgebungstemperatur	+10 ÷ +40 °C
Relative Luftfeuchtigkeit	40% ÷ 80%

<sup>1</sup> Barcode scanners, available as weighing instrument accessory, communicate with the instrument via RS232 interface exclusively.

\* Wi-Fi® is a registered trademark of Wi-Fi® Alliance.



## Zubehör

Antivibrationstische  
Netzteile  
Anschlusskabel für Zigarettenanzünder  
USB-Kabel (Waage – Drucker)  
Barcodescanner  
Kabel RS 232, RS 485

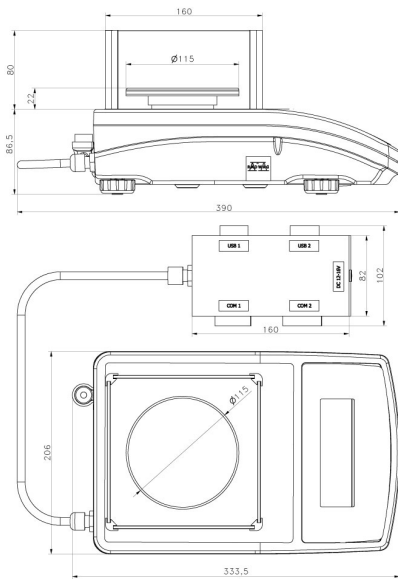
Displays  
Thermische Drucker  
Kabel RS 232, RS 485  
Schutzhauben  
Unterflurwägung  
Kabel RS 232 (Waage – Drucker)

## Software

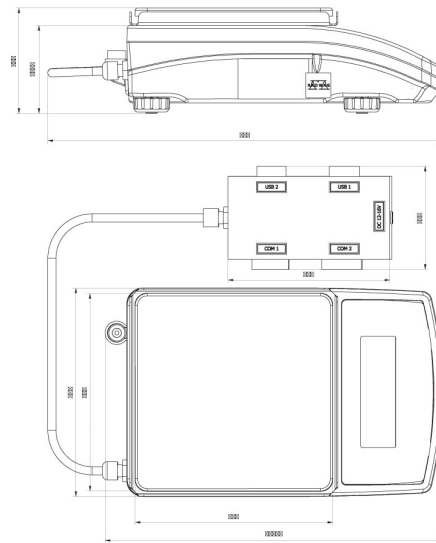
- RAD Key [WX-010-0005]
- Alibi Reader [WX-010-0114]
- RADWAG Development Studio [WX-010-0104]

- R Panel [WX-010-0187]
- RLAB [WX-010-0080]

# Abmessungen des Gerats



PS R2.H, d = 1 mg



PS R2.M.H, d = 10 mg