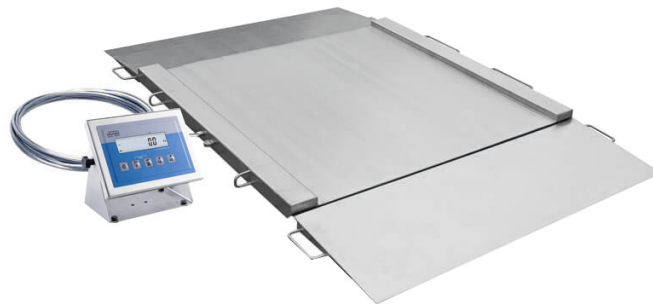




More information on the website
radwag.com/de/info,w1,4ID

Auffahrwaage H315.4N.300.H3



The drawings, photos and graphics used are for illustrative purposes only.

Funktionen

 Plus/Minus Control

 Percent Weighing

 Totalizing

 Parts counting

 Internal battery

 Peak hold

 Newton unit measurement

 Animal weighing

Technische Daten

Messtechnische Parameter

| | |
|--|---------|
| Wägebereich [Max] | 300 kg |
| Min. Belastung | 2 kg |
| Zifferschritt [d] | 100 g |
| Tarierbereich | -300 kg |
| Max Ablesbarkeit [d] bei nicht geeichter Waage | 50 g |
| OIML-Klasse | III |

Physikalische Parameter

| | |
|------------|----------------------|
| Display | LCD (hinterleuchtet) |
| Waagschale | 1200×1500 mm |

| Physikalische Parameter | |
|---------------------------------|--|
| Verpackungsgröße | 1600×1600×500 mm |
| Gewicht der Waage mit Messgerät | 180 kg |
| Kabellänge | 3 m |
| Konstruktion | |
| Schutzart | IP 68 Konstruktion, IP 68 (1h max)/69 Messgerät |
| Kommunikationsschnittstellen | |
| Schnittstellen | RS232, USB |
| Optionale Schnittstellen | RS232 oder RS485 oder 4IN/4OUT oder Ethernet oder Analogausgang 4-20 mA |
| Elektrische Parameter | |
| Stromversorgung | 100 – 240 V AC 50/60 Hz |
| Optionale Stromversorgung | interner Akkumulator |
| Akku-Betriebszeit | max 7h |
| Umgebungsbedingungen | |
| Umgebungstemperatur | -10 ÷ +40 °C |
| Relative Luftfeuchtigkeit | 10% – 85% RH ohne Kondensation |



Extra payment for verification



Zubehör

Kabel RS 232 (Waage – Drucker)
Displays
Netzkabel (Waage – Ethernet)
Kabel RS 232, RS 485
Konverter RS 232 – Ethernet
USB-Adapter

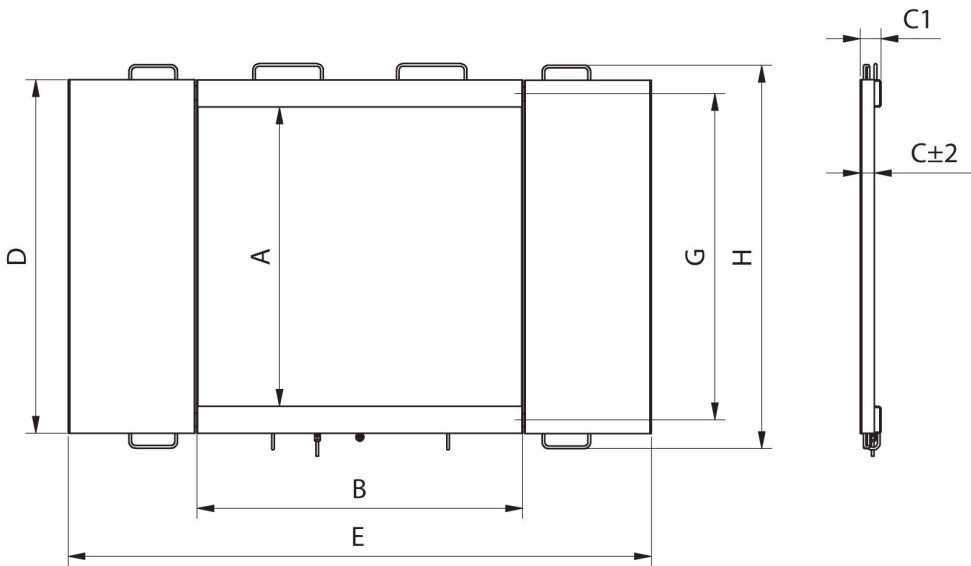
Thermische Drucker
USB-Kabel (Waage – Drucker)
Stative, Ausleger
Konverter RS 232 – USB
Kabel RS 232, RS 485

Software

- RAD Key [WX-010-0005]
- RLAB [WX-010-0080]

- R Panel [WX-010-0187]
- Scale Editor 2.1 [WX-010-0173]

Abmessungen des Geräts



| Model | Max | A | B | C | C1 | D | E | F | G | H |
|-----------------|---------|------|------|------|----|------|------|------|------|------|
| H315.4N.150.H1 | 150 kg | 840 | 860 | 45,5 | 76 | 1040 | 1710 | 778 | 940 | 1170 |
| H315.4N.300.H1 | 300 kg | 840 | 860 | 45,5 | 76 | 1040 | 1710 | 778 | 940 | 1170 |
| H315.4N.600.H1 | 600 kg | 840 | 860 | 45,5 | 76 | 1040 | 1710 | 778 | 940 | 1170 |
| H315.4N.150.H2 | 1500 kg | 1100 | 1200 | 45,5 | 76 | 1300 | 2050 | 1118 | 1200 | 1430 |
| H315.4N.300.H2 | 300 kg | 1100 | 1200 | 45,5 | 76 | 1300 | 2050 | 1118 | 1200 | 1430 |
| H315.4N.600.H2 | 600 kg | 1100 | 1200 | 45,5 | 76 | 1300 | 2050 | 1118 | 1200 | 1430 |
| H315.4N.1500.H2 | 1500 kg | 1100 | 1200 | 52,5 | 76 | 1300 | 2150 | 1118 | 1200 | 1430 |
| H315.4N.300.H3 | 300 kg | 1200 | 1500 | 45,5 | 76 | 1400 | 2350 | 1418 | 1300 | 1530 |
| H315.4N.600.H3 | 600 kg | 1200 | 1500 | 45,5 | 76 | 1400 | 2350 | 1418 | 1300 | 1530 |
| H315.4N.1500.H3 | 1500 kg | 1200 | 1500 | 52,5 | 76 | 1400 | 2450 | 1418 | 1300 | 1530 |
| H315.4N.300.H4 | 300 kg | 1500 | 1500 | 52,5 | 76 | 1700 | 2450 | 1418 | 1600 | 1830 |
| H315.4N.600.H4 | 600 kg | 1500 | 1500 | 52,5 | 76 | 1700 | 2450 | 1418 | 1600 | 1830 |
| H315.4N.1500.H4 | 1500 kg | 1500 | 1500 | 52,5 | 76 | 1700 | 2450 | 1418 | 1600 | 1830 |