



More information on the website
radwag.com/it/info,w1,4BF

AK-4.100.1.5Y comparatore di massa automatico

WL-413-0015



The drawings, photos and graphics used are for illustrative purposes only.

Specifiche

Parametri metrologici	
Campo di calibrazione E0	10 – 100 * g
Campo di calibrazione E1	10 – 100 g
Campo di calibrazione E2	10 – 100 g
Campo di calibrazione F1	10 – 100 g
Campo di calibrazione F2	10 – 100 g
Portata massima [Max]	110 g
Divisione [d]	0,1 µg
Ripetibilità standard [5% Max]	0,6 µg
Ripetibilità standard [Max]	0,6 µg
Ripetibilità consentita	1,5 µg
Carico decentrato (verifica)	0 mg
Intervallo di compensazione elettrica	-1 g – +10 g
Tempo di stabilizzazione	30 s
Calibrazione	internal (automatic)

Parametri fisici	
Display	10" graphic colour touchscreen
Dimensione piatto	ø24 mm
Dimensioni del sistema di pesatura	385×215×600 mm
Controlling device dimensions	249×170×72 mm
Anti-draft chamber dimensions	560×340×665 mm
Dimensioni del pacco	860×800×560 mm
Chamber packaging size	950×420×630 mm
Peso net	45,8 kg
Peso lordo	65,8 kg
Peso supplementare interno	half automatic
Peso supplementare esterno	-
Magazzino	4
Interfaccia di comunicazione	
Interfaccia	2×USB-A, USB-C, RS 232 (COM3), HDMI, Ethernet, Wi-Fi, Hotspot
Parametri elettrici	
Alimentatore	100 – 240 V AC 50/60 Hz
Environmental conditions	
Ambiente di lavoro	+15 – +30 °C
Velocità di variazione della temperatura	±0,5 °C / 12 h (±0,3 °C / 4 h)
Umidità relativa	40% – 60%
Velocità di variazione della umidità relativa	±5% / 12 h (3% / 4 h)

La ripetibilità è espressa come deviazione standard calcolata per 6 cicli di misurazione ABBA, determinata sperimentalmente nelle condizioni ambientali specificate nel documento OIML R111 (Tabella C.1) per la calibrazione di standard di Classe E1.
E0 standard determinato dall'errore limite di 1/5 secondo OIML R111 per la classe E1.

* Wi-Fi® is a registered trademark of Wi-Fi® Alliance.



Accessori (Additional Fee)

Tag RFID
Tavoli antivibranti
Moduli aggiuntivi
Capottina protettiva per bilance
Lettore di codici a barre
Cavo seriale RS 232, RS 485

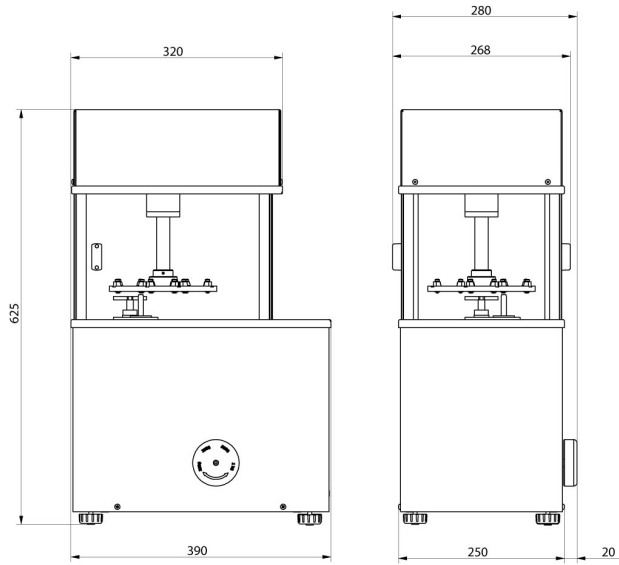
THBR 2.0 - modulo misura parametri ambientali
Stampanti di ricevuta
Lettore di impronte digitali
Cavo seriale RS 232, RS 485
Cavo seriale RS 232 (connessione bilance - Stampanti)

Software (Additional Fee)

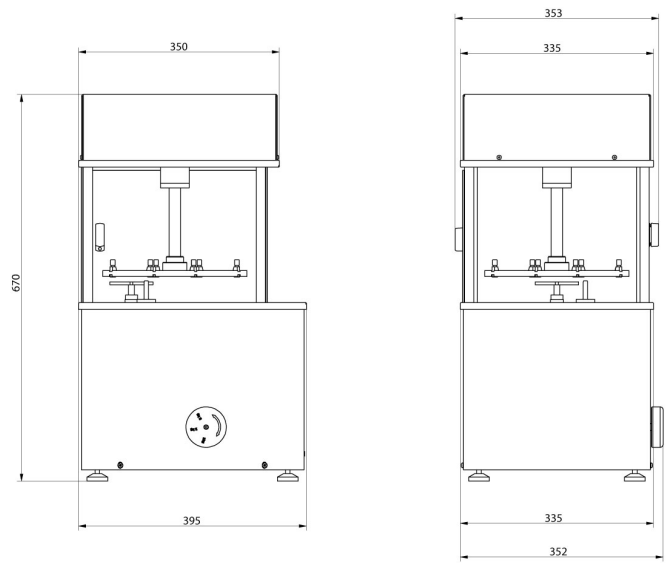
- RAD Key [WX-010-0005]
- Sistema RMCS per la gestione in rete del processo di calibrazione [WX-010-0048]

- RMCS Lite [WX-010-0164]

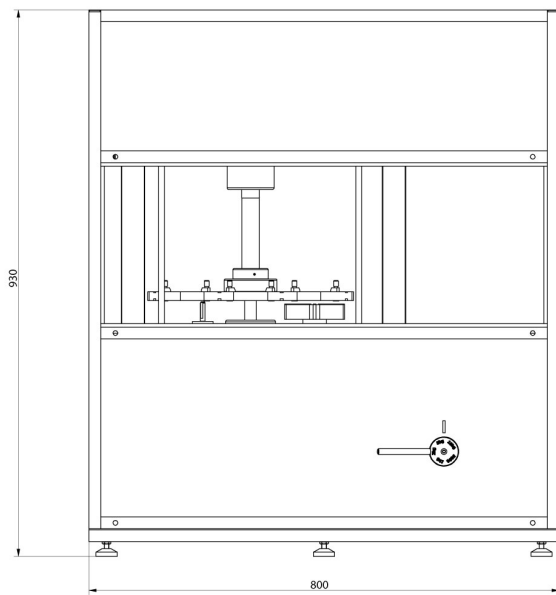
Device dimensions



AK-4/100, AK-4/1000,
AK-4/1000.1



AK-4/2000, AK-4/5000,
AK-4/5000.1



AK-4/10000, AK-4/16000

