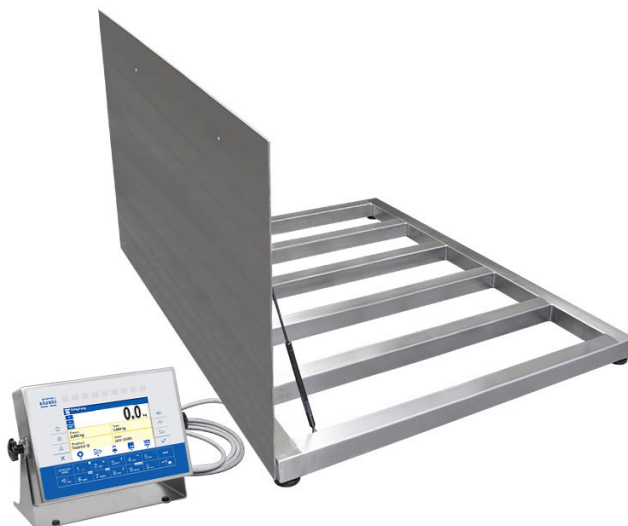




More information on the website  
[radwag.com/it/info,w1,49X](http://radwag.com/it/info,w1,49X)

# Multi funzione basamento in acciaio inox con apertura a compasso HX7.4.300.H6/Z

WP-226-0002



The drawings, photos and graphics used are for illustrative purposes only.

## Funzioni



Dosing



Percent Weighing



Parts counting



Formulation



Replaceable unit



ALIBI Memory

## Specifiche

Parametri metrologici	
Portata massima [Max]	300 kg
Portata minima [Min]	2 kg
Divisione [d]	100 g
Intervallo di verifica della bilancia [e]	100 g
Campo di tara	-300 kg
Massima leggibilità per bilance non verificate	50 g
Classe OIML	III

Parametri fisici	
Display	7" graphic colour
Lunghezza del cavo	3 m
Dimensione piatto	800×800 mm
Dimensioni del pacco L x P x A	1000×1000×530 mm
Peso net	76 kg
Peso lordo	100 kg
Costruzione	
Punteggio IP	IP 66 / 69 construction, IP 66 / 67 terminal
Tastiera	membrane
Costruzione	Stainless steel AISI304
Interfaccia di comunicazione	
Interfaccia	RS232, USB-A, 4IN, 4OUT, Ethernet, Modbus TCP/IP
Interfacce opzionali	USB (M12 4P), RS485, RS232, Profibus (Dp SLAVE), PROFINET (RJ45), EtherNet/IP (RJ45), 12 IN / 12 OUT, 4-20mA, 0-10V
Parametri elettrici	
Alimentatore	100 – 240 V AC 50/60 Hz
Massimo assorbimento elettrico	25 W
Alimentatore opzionale	12 – 24 V DC
Environmental conditions	
Ambiente di lavoro	-10 – +40 °C
Temperatura di stoccaggio	-10 – +50 °C
Umidità relativa	10% – 80% RH no condensation
Indicatore	PUE HX7
Numero di pulsanti	22
Caratteristiche operative	
Numero massimo di piattaforme	2



Additional fee for verification



## Accessori (Additional Fee)

Cavo seriale RS 232 (connessione bilance - Stampanti)  
 Cavo seriale RS 232 (connessione bilance - Stampanti ZEBRA)  
 Display  
 Alimentatore  
 Cavo seriale RS 232, RS 485  
 Cavo USB (connessione bilance - stampanti)  
 Cavi IN/OUT  
 Lettore di codici a barre

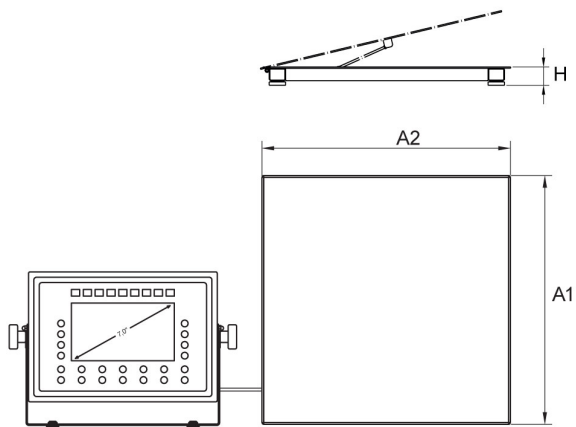
stampanti per etichette  
 Supporto, set di montaggio a muro e braccetti di montaggio  
 Tastiera, interruttori esterni  
 USB adapter  
 Stampanti di ricevuata  
 Moduli aggiuntivi della piattaforma  
 Convertitore RS 232 – USB  
 Moduli aggiuntivi

## Software (Additional Fee)

- E2R Weighing [WX-010-0099]
- Editore di etichette R02 [WX-010-0094]
- R-LAB [WX-010-0080]

- RAD Key [WX-010-0005]
- „Alibi Reader” PC Software [WX-010-0114]
- Editore per sistemi di pesatura 2.1 [WX-010-0173]

## Device dimensions L x P x A



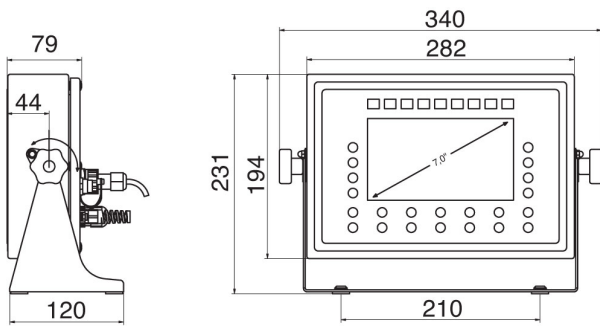
Typ wagi	A1	A2	B
HX7.H6/Z	800	800	88±2
HX7.H7/Z	1000	1000	88±2
HX7.H8/Z	1200	1200	88±2
HX7.H8/Z*	1200	1200	111±2
HX7.H 8/9/Z	1200	1500	88±2
HX7.H8/9Z*	1200	1500	111±2
HX7.H9/Z	1500	1500	88±2
HX7.H9/Z*	1500	1500	111±2
HX7.H10/Z	1500	2000	111±2
HX7.H10/Z**	1500	2000	166±2

wymiar podawany w mm  
dimensions in mm

\* dla Max ≥ 3000

\*\*Max ≥ 3000 dla Max ≥ 6000

\* Max ≥ 6000



PUE HX7