



More information on the website  
radwag.com/tr/info,w1,418

## H9 1500kg kantar için rampa



The drawings, photos and graphics used are for illustrative purposes only.

### Teknik Veriler

<b>Konstrüksiyon</b>	
Malzeme	Stainless steel
<b>Fiziksel parametreler</b>	
Platform size	1500×1150 mm

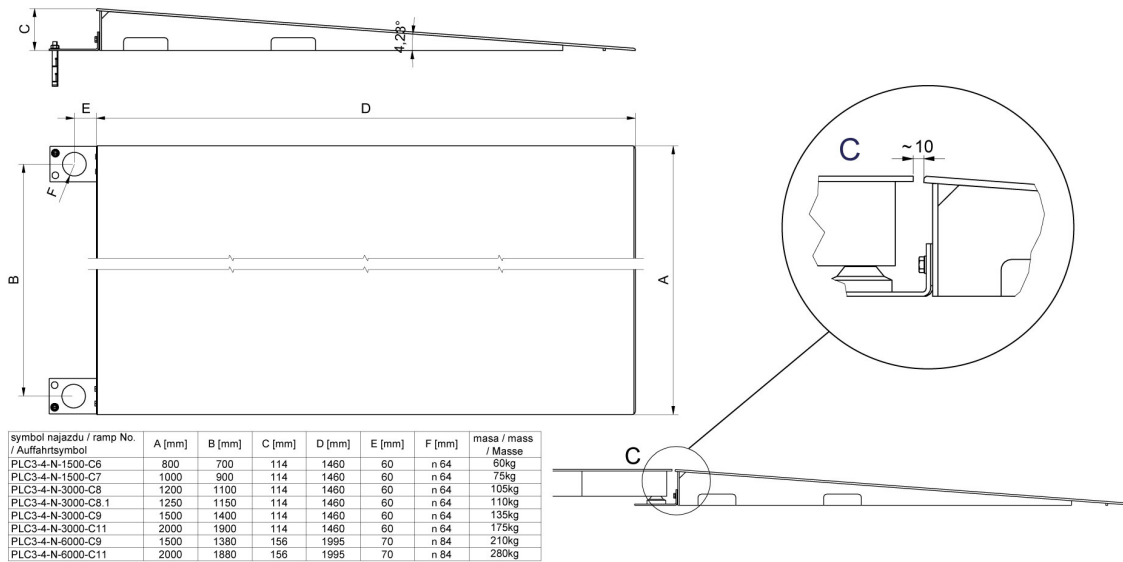


### İle uyumlu

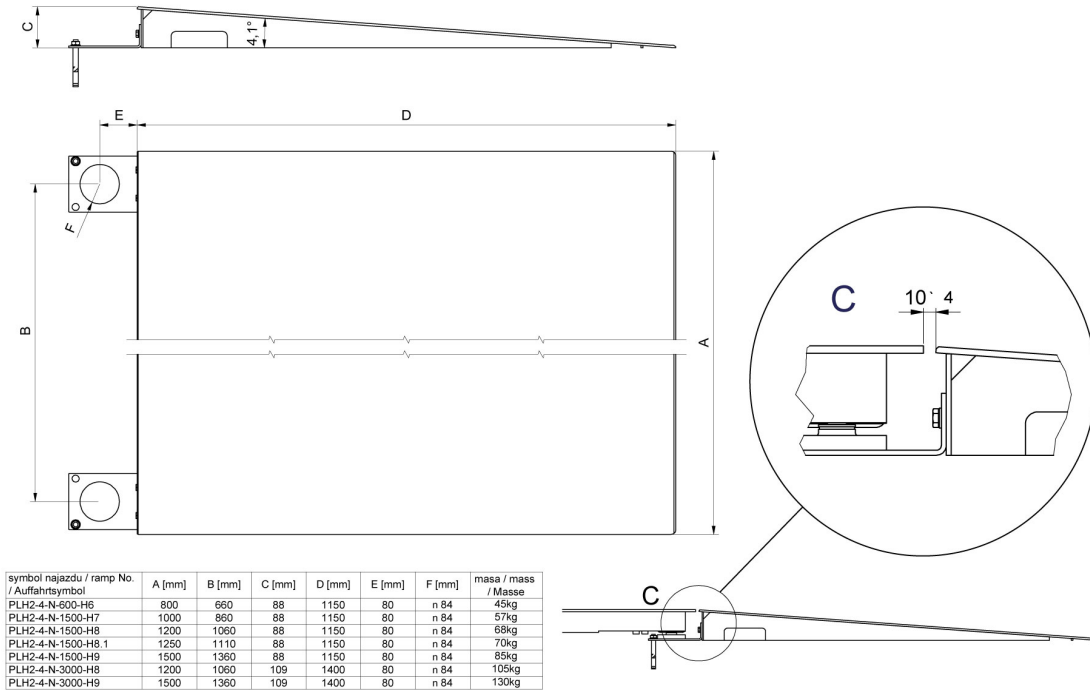
H315 4H Paslanmaz çelik platform kantarlari

HX7.4 H Çok Fonksiyonlu Paslanmaz çelik platform kantarlari

### Cihaz boyutları



### Ramps made of powder-coated steel



### Ramps made of stainless steel