



More information on the website  
[radwag.com/es/info,w1,418](http://radwag.com/es/info,w1,418)

# Rampa de balanza H9 1500kg

WX-004-0178



The drawings, photos and graphics used are for illustrative purposes only.

## Datos tecnicos

Construcción	
Material	Acero inoxidable
Paramètros físicos	
Dimensión de plataforma de carga	1500×1150 mm



## Trabaja con (Additional Fee)

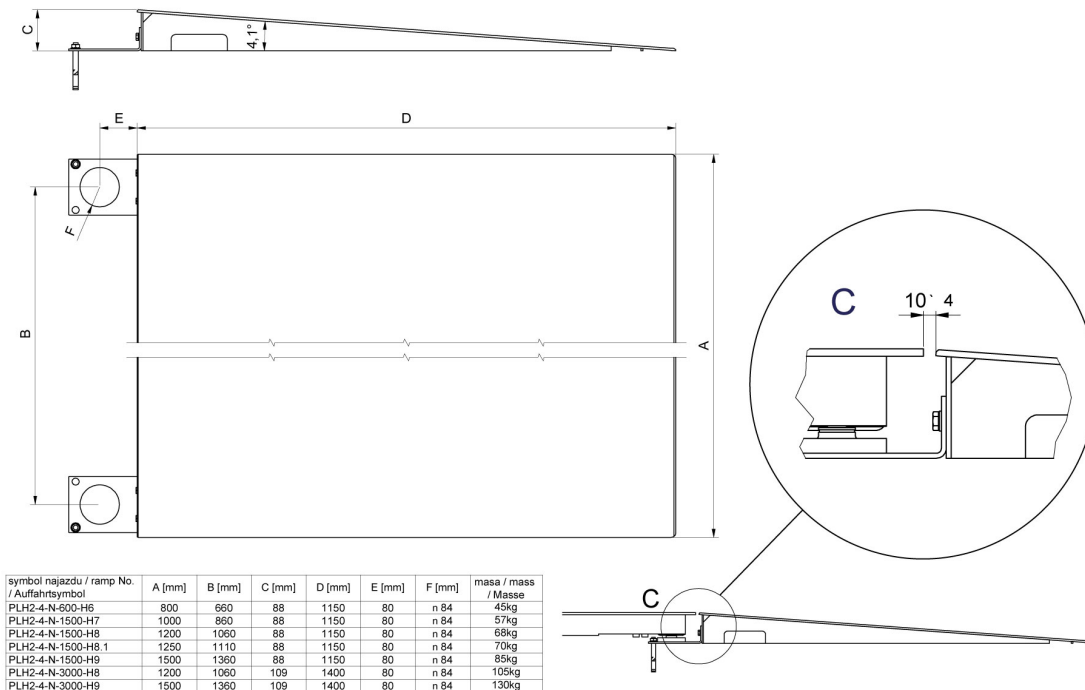
Báscula de plataforma inoxidable H315 4H

Báscula multifuncionale de plataforma inoxidable HX7.4 H

# Dimensiones de aparato An x Pr x Al



Ramps made of powder-coated steel



Ramps made of stainless steel