



More information on the website
radwag.com/tr/info,w1,3YL

PS 8100.R2.M Hassas Terazı

WL-212-0132



The drawings, photos and graphics used are for illustrative purposes only.

Fonksiyonlar



Autotest



Dosing



Percent Weighing



Totalizing



Parts counting



Peak hold



Newton unit
measurement



Statistics



Checkweighing



Under-pan weighing



GLP Procedures



Animal weighing



Density determination

Teknik Veriler

Metrolojik parametreler	
Maksimum yük [Max]	8100 g
Minimum yük [Min]	500 mg
Okuma içinđruluđu [d]	10 mg
Yasallaştırma birimi [e]	100 mg
Dara aralıđı	-8100 g
Standart tekrarlanabilirlik [Maks. %5]	5 mg

Metrolojik parametreler	
Standart tekrarlanabilirlik [Max]	10 mg
Minimum standart ağırlığı (USP)	10 g
Minimum standart ağırlığı (U=1%, k=2)	1 g
Doğrusallık	±20 mg
Kararlılık süresi	1,5 s
Ayarlama	dahili (otomatik)
OIML sınıfı	II
Duyarlılık sıcaklık kayması	$2 \times 10^{-6} / ^\circ\text{C} \times \text{Rt}$
Fiziksel parametreler	
Tesviye sistemi	manuel
Display	LCD (aydınlatma ile)
Kiti bileşenleri	Teraziler, tartım kefesi, tartım kefesi kapağı, güç adaptörü
Tartım kefesi boyutları	195x195 mm
Cihaz boyutları	333x206x107 mm
Ambalaj boyutları	475x380x345 mm
Net ağırlık	4,5 kg
Brüt ağırlık	7,5 kg
Konstrüksiyon	
IP Sınıfı	IP 43
Haberleşme arayüzler	
Haberleşme arayüzü	2xRS232 ¹ , USB-A, USB-B, Wi-Fi (opsiyon)
Elektrik parametreleri	
Güç kaynağı	Adapter: 100 – 240V AC 50/60Hz 0,6A; 12V DC 1,2A Teraziler: 12 – 15V DC 0,4A max
Güç tüketimi	4 W
Çevresel koşullar	
Çalıştırma sıcaklığı	+10 – +40 °C
Depolama sıcaklığı	-20 – +50 °C
Atmosferik nem	40% – 80%

Tekrarlanabilirlik, kütle standardının 10 yerleşmesinin standart sapması olarak ifade edilir.

Kararlılık süresi dış koşullara ve kefeye yük yerleştirme dinamiklerine bağlıdır; FAST profili için belirtilmiştir.

¹Aksesuar olarak temin edilebilen barkod okuyucular, yalnızca RS232 arayüzünü kullanarak kantarla birlikte çalışır.

* Wi-Fi® is a registered trademark of Wi-Fi® Alliance.



Additional fee for verification



Aksesuarlar (Additional Fee)

Hassa terazi muhafaza çantası
Antivibrasyon masaları
Güç adaptörü
Çakmak prizine uygun besleme kabloları

Display
Yoğunluk belirleme kiti
Koruyucu kapak
Fiş yazıcı

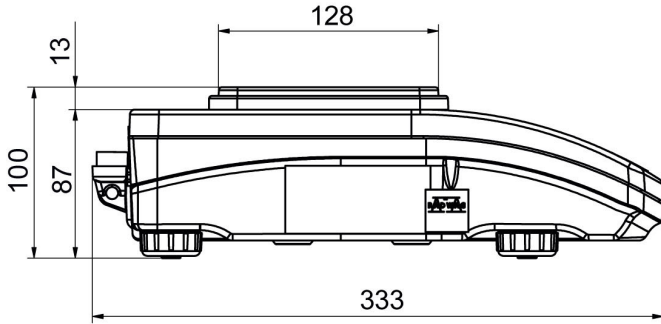
USB kablo (terazi-Epson yazıcı)
Barkod okuyucu
RS 232, RS 485 cables

RS 232, RS 485 Kabloları
Panel altı tartım
Kablolar RS 232 (Teraziler - Yazıcı)

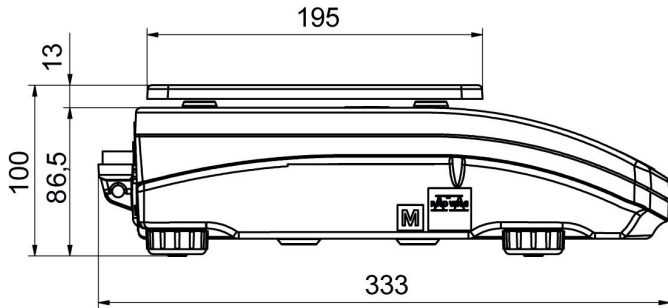
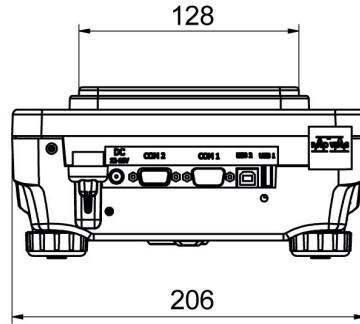
Yazılım (Additional Fee)

- RAD Key [WX-010-0005]
- Alibi Okuyucu PC Yazılımı [WX-010-0114]
- RADWAG Development Studio [WX-010-0104]
- R Panel [WX-010-0187]
- R-Lab [WX-010-0080]

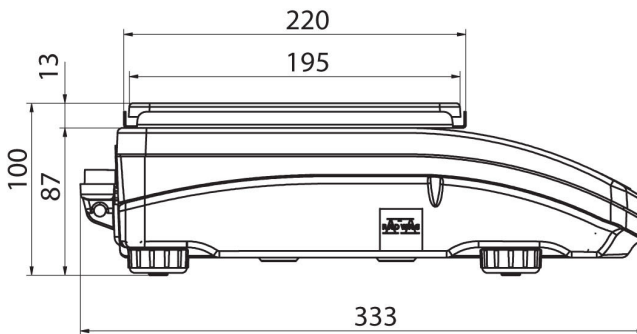
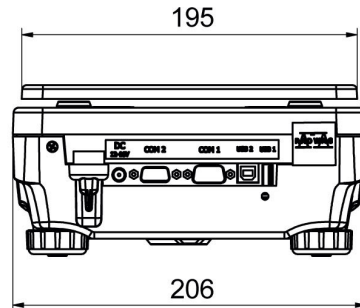
Cihaz boyutları



PS R, d = 1mg



PS R, d = 10 mg



PS R.M, d = 10 mg

