



More information on the website
radwag.com/tr/info,w1,3YL

PS 8100.R2.M Hassas Terazı



The drawings, photos and graphics used are for illustrative purposes only.

Fonksiyonlar



Autotest



Dosing



Percent Weighing



Totalizing



Parts counting



Peak hold



Newton unit
measurement



Statistics



Checkweighing



GLP Procedures



Animal weighing



Density determination

Teknik Veriler

Metrolojik parametreler

Maksimum yük [Max]	8100 g
Minimum yük [Min]	500 mg
Okuma up doğruluğu [d]	10 mg
Yasallaştırma birimi [e]	100 mg
Dara aralığı	-8100 g
Standart tekrarlanabilirlik [Maks. %5]	5 mg
Standart tekrarlanabilirlik [Max]	10 mg

Metrolojik parametreler	
Minimum standart ağırlığı (USP)	10 g
Minimum standart ağırlığı (U=1%, k=2)	1 g
Doğrusallık	±20 mg
Kararlılık süresi	1,5 s
Ayarlama	internal (automatic)
OIML sınıfı	II
Duyarlılık sıcaklık kayması	$2 \times 10^{-6} / ^\circ\text{C} \times \text{Rt}$
Fiziksel parametreler	
Tesviye sistemi	manualny
Display	LCD (backlit)
Kiti bileşenleri	Balance, weighing pan, weighing pan shield, power supply
Tartım kefesi boyutları	195x195 mm
Cihaz boyutları	333x206x107 mm
Ambalaj boyutları	475x380x345 mm
Net ağırlık	4,5 kg
Brüt ağırlık	7,5 kg
Konstrüksiyon	
IP Sınıfı	IP 43
Haberleşme arayüzler	
Haberleşme arayüzü	2xRS232 ¹ , USB-A, USB-B, Wi-Fi (option)
Elektrik parametreleri	
Güç kaynağı	Adapter: 100 – 240V AC 50/60Hz 0,6A; 12V DC 1,2A Balance: 12 – 15V DC 0,4A max
Güç tüketimi	4 W
Çevresel koşullar	
Çalıştırma sıcaklığı	+10 ÷ +40 °C
Depolama sıcaklığı	-20 ÷ +50 °C
Atmosferik nem	40% ÷ 80%

* Wi-Fi® is a registered trademark of Wi-Fi® Alliance.



Extra payment for verification



Aksesuarlar

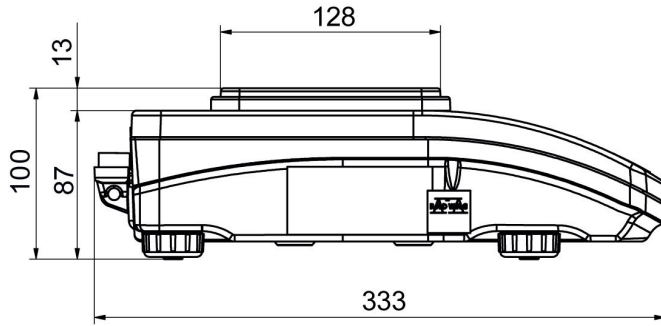
Hassa terazi muhafaza çantası
Antivibrasyon masaları
Güç adaptörü
Çakmak prizine uygun besleme kabloları
USB kablo (terazi-Epson yazıcı)
Barkod okuyucu
RS 232, RS 485 cables

Display
Yoğunluk belirleme kiti
Koruyucu kapak
Fiş yazıcı
RS 232, RS 485 Kabloları
Under-pan weighing
Kablolar RS 232 (Teraziler - Yazıcı)

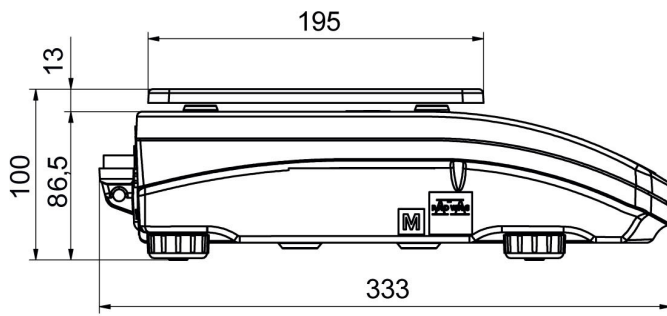
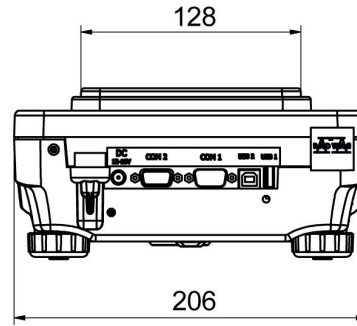
Yazılım

- RAD Key [WX-010-0005]
- Alibi Okuyucu PC Yazılımı [WX-010-0114]
- RADWAG Development Studio [WX-010-0104]
- R Panel [WX-010-0187]
- R-Lab [WX-010-0080]

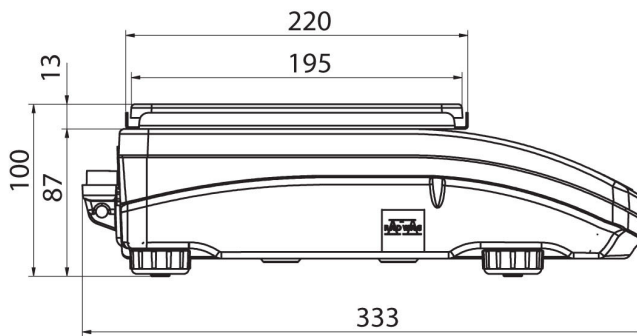
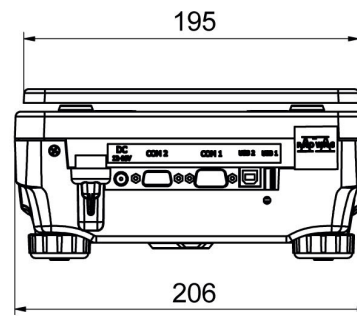
Cihaz boyutları



PS R, d = 1mg



PS R, d = 10 mg



PS R.M, d = 10 mg

