



More information on the website  
[radwag.com/fr/info,w1,3YL](https://radwag.com/fr/info,w1,3YL)

# Balance de précision PS 8100.R2.M



The drawings, photos and graphics used are for illustrative purposes only.

## Fonctions



Autotest



Dosing



Percent Weighing



Totalizing



Parts counting



Peak hold



Newton unit measurement



Statistics



Checkweighing



GLP Procedures



Animal weighing



Density determination

## Paramètres Techniques

Paramètres métrologiques	
Capacité maximale [Max]	8100 g
Capacité minimale [Min]	500 mg
Précision de lecture	10 mg
Échelon de légalisation [e]	100 mg
Étendue de tare	-8100 g
Répétabilité standard [5% Max]	5 mg
Répétabilité standard [Max]	10 mg

<b>Paramètres métrologiques</b>	
Poids minimal d'échantillon standard (USP)	10 g
Poids minimal d'échantillon standard (U=1%, k=2)	1 g
Linéarité	±20 mg
Temps de stabilisation	1,5 s
Ajustage	interne (automatique)
Classe de précision OIML	II
Dérive de température de la sensibilité	$2 \times 10^{-6} / ^\circ\text{C} \times \text{Rt}$
<b>Paramètres physiques</b>	
Système de nivellement	manualny
Afficheur	LCD (rétro-éclairé)
Élément du kit	Balance, plateau, couvercle de plateau, power supply
Dimension du plateau	195x195 mm
Dimensions d'appareil	333x206x107 mm
Dimensions de colis	475x380x345 mm
Masse nette	4,5 kg
Masse brute	7,5 kg
<b>Construction</b>	
Degré de protection	IP 43
<b>Interface de Communication</b>	
Interface de Communication	2xRS232 <sup>1</sup> , USB-A, USB-B, Wi-Fi (option)
<b>Paramètres électriques</b>	
Alimentation	Adapter: 100 – 240V AC 50/60Hz 0,6A; 12V DC 1,2A Balance: 12 – 15V DC 0,4A max
Prise d'alimentation par l'appareil	4 W
<b>Conditions environnementales</b>	
Température du travail	+10 ÷ +40 °C
Température de stockage	-20 ÷ +50 °C
Humidité relative d'air	40% ÷ 80%

Répétabilité exprimée comme un écart standardisé de 10 placements de chargé.

Temps de stabilisation dépend de conditions externes et de la dynamique du placement d'un poids sur le plateau; déterminé pour le profil FAST

<sup>1</sup> Les scanners de codes-barres disponibles en accessoire coopèrent avec la balance en utilisant uniquement l'interface RS232.

\* Wi-Fi® is a registered trademark of Wi-Fi® Alliance.



Extra payment for verification



## Accessoires

Valises pour balances  
Tables antivibratoires  
Alimentateurs  
Câbles d'alimentation de cigare-allume

Afficheurs  
KIT pour déterminer la densité  
Écran de protection anti-poussière  
Imprimante de tickets de caisse

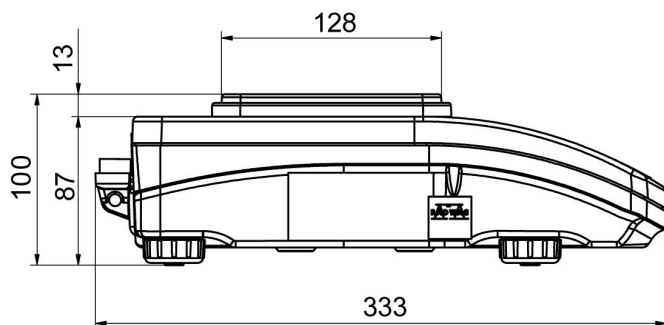
Câble USB (balance – imprimante)  
Lecteurs de code-barres  
Câbles RS 232, RS 485

Câbles RS 232, RS 485  
Pesage sous la balance  
Câbles RS 232 (balance – imprimante)

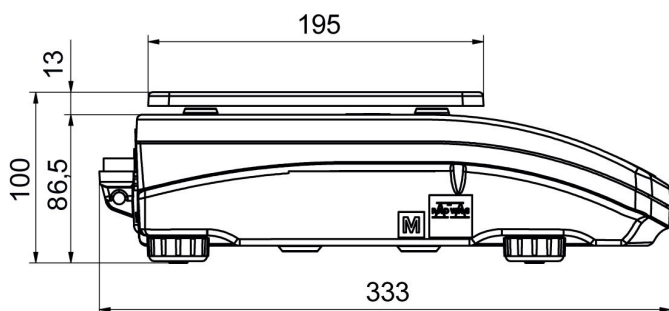
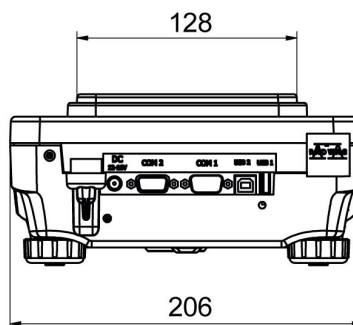
## Software

- RAD Key [WX-010-0005]
- Alibi Reader [WX-010-0114]
- RADWAG Studio du Développement [WX-010-0104]
- R Panel [WX-010-0187]
- R-LAB [WX-010-0080]

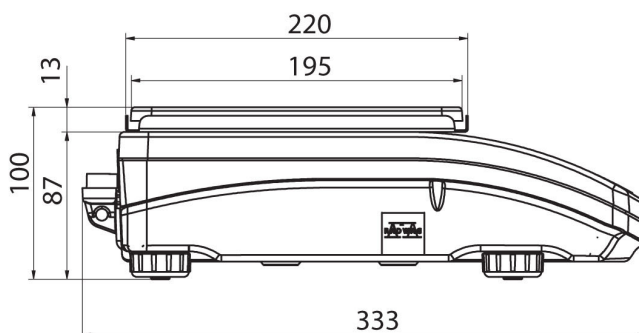
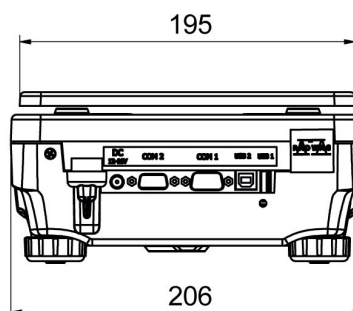
## Dimensions d'appareil



PS R, d = 1mg



PS R, d = 10 mg



PS R.M, d = 10 mg

