



Balanza de precisión PS 8100.R2.M

WL-212-0132

More information on the website
radwag.com/es/info,w1,3YL



The drawings, photos and graphics used are for illustrative purposes only.

Funciones



Auto-prueba



Dosificación



Desviaciones porcentuales



Resumiendo pesajes



Contar piezas



Cierre de la indicación máxima



Medición en Newtons



Estadísticas



Controlador de peso



Pesaje debajo del platillo



Procedimientos GLP



Pesar animales



Determinación de densidad

Datos técnicos

Parámetros metrológicos	
Maxima capacidad [Max]	8100 g
Minima capacidad	500 mg
Legibilidad [d]	10 mg
División de legalización [e]	100 mg
Rango de tara	-8100 g
Repetibilidad estándar [5% Máx.]	5 mg

Parámetros metrológicos	
Repetibilidad estándar [Máx.]	10 mg
Porción mínima estándar (USP)	10 g
Porción mínima estándar (U = 1%, k = 2)	1 g
Linealidad	±20 mg
Tiempo de estabilización	1,5 s
Calibración	interna (automática)
Clase OIML	II
Deriva de temperatura de sensibilidad	$2 \times 10^{-6} / ^\circ\text{C} \times \text{Rt}$
Parámetros físicos	
Sistema de nivelación	manual
Pantalla	LCD (con retroiluminación)
Elementos del set	Balanza, platillo, protección del platillo, adaptador de CA
Dimensión de platillo	195x195 mm
Dimensiones de aparato	333x206x107 mm
Dimensiones de embalaje	475x380x345 mm
Masa neta	4,5 kg
Masa bruta	7,5 kg
Construcción	
Grado de protección	IP 43
Interface de comunicación	
Conectividad	2xRS232 ¹ , USB-A, USB-B, Wi-Fi (Opcional)
Parámetros eléctricos	
Alimentación	Adapter: 100 – 240V AC 50/60Hz 0,6A; 12V DC 1,2A Balanza: 12 – 15V DC 0,4A max
Potencia consumida por el dispositivo	4 W
Condiciones ambientales	
Temperatura de trabajo	+10 – +40 °C
Temperatura de almacenamiento	-20 – +50 °C
Humedad relativa de aire	40% – 80%

La **repetibilidad** se expresa como una desviación estándar de 10 posiciones de carga.

El **tiempo de estabilización** depende de las condiciones externas y la dinámica de colocar los pesos en el platillo; especificado para el perfil FAST.

¹ Los lectores de códigos de barras disponibles como accesorio cooperan con la balanza utilizando solo la interfaz RS232.

* Wi-Fi® is a registered trademark of Wi-Fi® Alliance.



Additional fee for verification



Accesorios (Additional Fee)

Maletas para Básculas
Mesas antivibratil
Adaptadores de corriente

Pantallas
KIT para determinar la densidad
Protecciones de seguridad

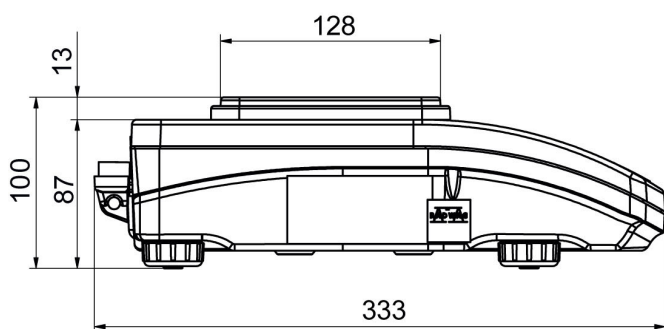
Cables de corriente desde mechero de automóvil
 Cable USB (Bascula a Impresora)
 Escáner de códigos de barra
 Cables RS 232, RS 485

Impresoras de recibos
 Cables RS 232, RS 485
 Pasaje debajo del platillo
 Cables RS 232 (Bascula a Impresora)

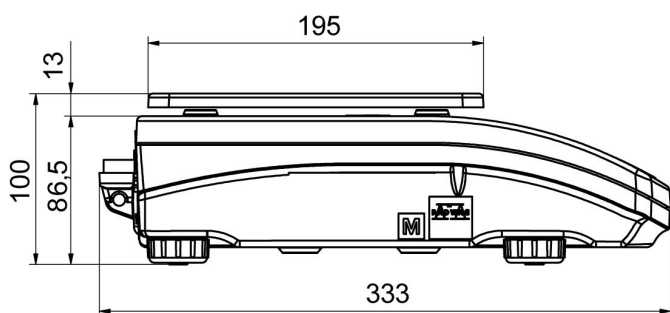
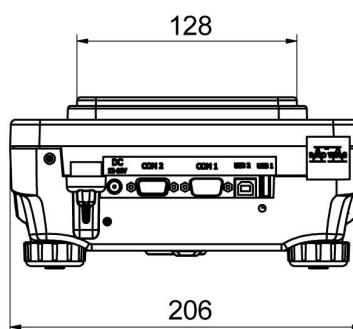
Programas (Additional Fee)

- RAD Key [WX-010-0005]
- Alibi Reader PC Software [WX-010-0114]
- RADWAG Development Studio [WX-010-0104]
- R Panel [WX-010-0187]
- R-LAB [WX-010-0080]

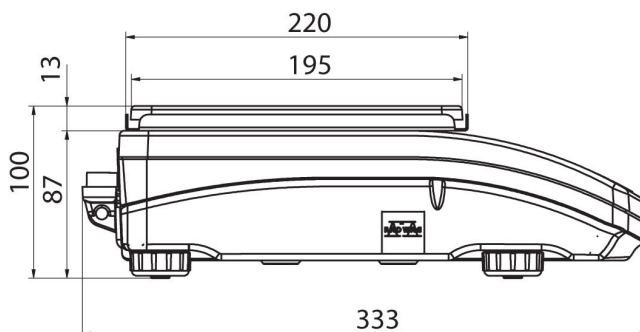
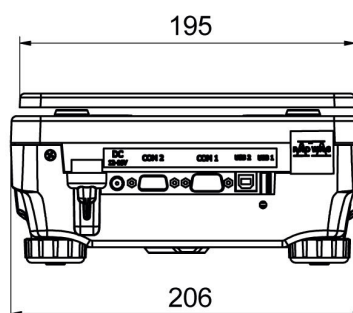
Dimensiones de aparato



PS R, d = 1mg



PS R, d = 10 mg



PS R.M, d = 10 mg

