



More information on the website  
[radwag.com/de/info,w1,3YL](http://radwag.com/de/info,w1,3YL)

# Präzisionswaage PS 8100.R2.M



The drawings, photos and graphics used are for illustrative purposes only.

## Funktionen



Autotest



Dosing



Percent Weighing



Totalizing



Parts counting



Peak hold



Newton unit measurement



Statistics



Checkweighing



Under-pan weighing



GLP Procedures



Animal weighing



Density determination

## Technische Daten

Messtechnische Parameter	
Wägebereich [Max]	8100 g
Min. Belastung	500 mg
Ziffernschritt [d]	10 mg
Eichwert [e]	100 mg
Tarierbereich	-8100 g
Standard Wiederholbarkeit [5% Max]	5 mg

Messtechnische Parameter	
Standard Wiederholbarkeit [Max]	10 mg
Min. Einwaage (USP)	10 g
Min. Einwaage (U=1%, k=2)	1 g
Linearität	±20 mg
Stabilisierungszeit	1,5 s
Justierung	intern (automatisch)
OIML-Klasse	II
Empfindlichkeitsdrift Temperatur	$2 \times 10^{-6} / ^\circ\text{C} \times \text{Rt}$
Physikalische Parameter	
Nivelliersystem	manuell
Display	LCD (hinterleuchtet)
Lieferumfang	Waage, Waagschale, Waagschalenabdeckung, Netzteil
Waagschale	195×195 mm
Abmessungen des Geräts	333×206×107 mm
Verpackungsgröße	475×380×345 mm
Nettogewicht	4,5 kg
Bruttogewicht	7,5 kg
Konstruktion	
Schutzart	IP 43
Kommunikationsschnittstellen	
Schnittstellen	2×RS232 <sup>1</sup> , USB-A, USB-B, Wi-Fi (optional)
Elektrische Parameter	
Stromversorgung	Adapter: 100 – 240V AC 50/60Hz 0,6A; 12V DC 1,2A Waage: 12 – 15V DC 0,4A max
Leistungsaufnahme des Geräts	4 W
Umgebungsbedingungen	
Umgebungstemperatur	+10 – +40 °C
Lagertemperatur	-20 – +50 °C
Relative Luftfeuchtigkeit	40% – 80%

**Wiederholbarkeit** wird als Standardabweichung von 10 Wägezyklen ausgedrückt.

**Die Stabilisierungszeit** ist abhängig von den Umgebungsbedingungen und der Geschwindigkeit bei Auflegen der Last auf der Waagschale; für FAST-Profil definiert.

<sup>1</sup> Die als Zubehör erhältlichen Barcode-Scanner arbeiten mit der Waage nur über die RS232-Schnittstelle.

\* Wi-Fi® is a registered trademark of Wi-Fi® Alliance.



Extra payment for verification



## Zubehör

Waagenkoffer  
Antivibrationstische  
Netzteile

Displays  
Dichtebestimmungsset  
Schutzhauben

Anschlusskabel für Zigarettenanzünder  
USB-Kabel (Waage – Drucker)  
Barcode-Scanner  
Kabel RS 232, RS 485

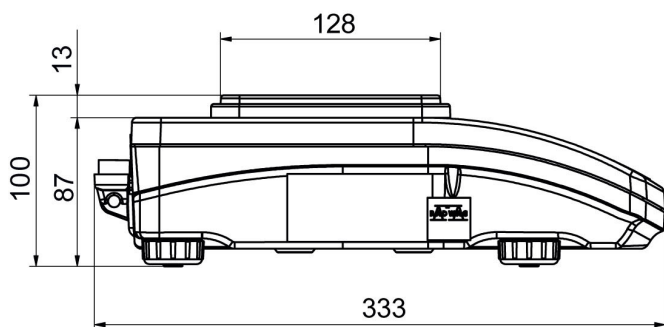
Thermische Drucker  
Kabel RS 232, RS 485  
Unterflurwägung  
Kabel RS 232 (Waage – Drucker)

## Software

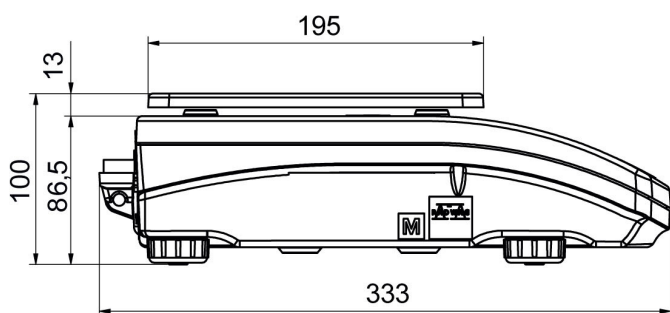
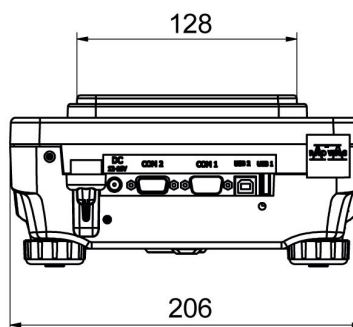
- RAD Key [WX-010-0005]
- Alibi Reader [WX-010-0114]
- RADWAG Development Studio [WX-010-0104]

- R Panel [WX-010-0187]
- RLAB [WX-010-0080]

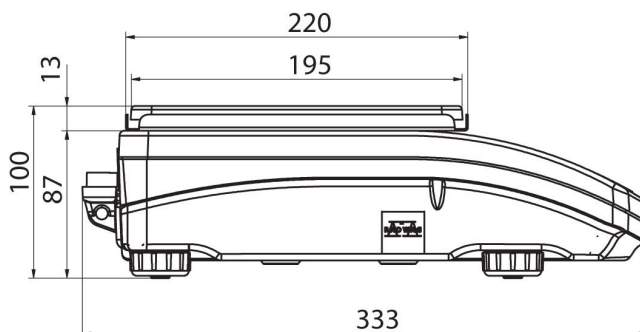
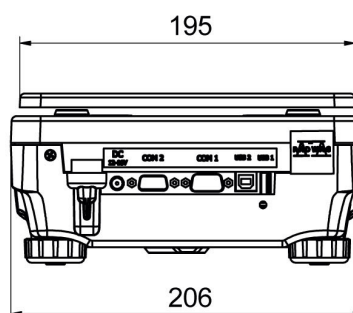
## Abmessungen des Geräts



PS R, d = 1mg



PS R, d = 10 mg



PS R.M, d = 10 mg

