



More information on the website
radwag.com/pl/info,w1,3RE

MY11 - Przystawka do kalibracji pipet serii MYA 11 ml

WX-001-0083



Użyte rysunki, zdjęcia, grafiki mają charakter poglądowy.

Opis

Przystawka MY11 do kalibracji pipet przeznaczona jest do realizacji procedury wzorcowania i/lub sprawdzania pipet tłokowych metodą grawimetryczną na mikrowadze MYA 5Y.

Zestaw zawiera:

szalkę naczynie wagowe naczynie kurtyny parowej szklaną pokrywę z otworem dozującym

Pojemność: 11 ml

Integralną część przystawki stanowi naczynie kurtyny parowej, powodujące zwiększenie wilgotności względnej w komorze, dzięki czemu następuje zatrzymanie procesu parowania ważonej cieczy podczas wzorcowania/sprawdzania pipet tłokowych. Wbudowana szalka umożliwia centryczne umieszczenie naczynia w komorze wagi. Całość zamknięta jest w szklanej osłonie z otworem dozującym położonym niecentrycznie co ułatwia wprowadzenie pipety i ogranicza podmuchy powietrza.

Przystawki do kalibracji pipet

Przystawki do kalibracji pipet są przeznaczone do realizacji procedury wzorcowania i sprawdzania pipet tłokowych metodą grawimetryczną. Zastosowanie przystawki do kalibracji pipet powoduje zmniejszenie obciążenia maksymalnego wagi o masę naczynia wagowego.

Tabela poniżej, która przedstawia minimalne wymagania zgodnie z normą ISO 8655-6:2022, ułatwia dobór przystawki do kalibracji pipet i modelu wagi.

Parametry wagi zostały tak dobrane, aby rozszerzona niepewność pomiaru w użytkowaniu była mniejsza niż $\frac{1}{4}$ maksymalnego systematycznego błędu dopuszczalnego badanego obiektu.

^a Wartości powtarzalności podane w tabeli dotyczą wyznaczania objętości pipet jednokanałowych. Jeżeli waga jednokanałowa służy wyłącznie do wyznaczania objętości w pipetach wielokanałowych, wartości powtarzalności są dwukrotnie wyższe od wartości podanych w tabeli.

^c Waga jednokanałowa.

^d Waga wielokanałowa dotyczy jedynie pipet wielokanałowych. Wagi wielokanałowe o dokładności odczytu rzędu 0,01 mg mogą być stosowane do sprawdzania pipet wielokanałowych o objętości nominalnej poniżej 20 μ l, tylko jeżeli rozszerzona niepewność pomiaru w użytkowaniu jest mniejsza niż $\frac{1}{4}$ maksymalnego systematycznego błędu dopuszczalnego badanego obiektu.

^e W przypadku pipet jednokanałowych o objętości nominalnej mniejszej niż 2 μ l należy zastosować wagę o powtarzalności lepszej niż wartości podane w tabeli, tak aby rozszerzona niepewność pomiaru w użytkowaniu była mniejsza niż $\frac{1}{4}$ maksymalnego systematycznego błędu dopuszczalnego badanego obiektu.

Pasuje do (Dodatkowo płatne)

Mikrowaga MYA 5Y

Wymiary urządzenia



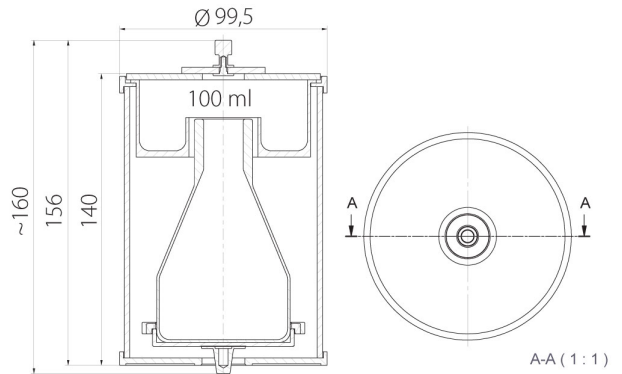
MY11



XA11



XA17



XA100