



MY11 - Accesorio para la calibración de pipetas de la serie MYA



The drawings, photos and graphics used are for illustrative purposes only.

Descripción

El adaptador de calibración de pipetas MY11 permite la calibración y / o verificación de pipetas de pistón por medio del método gravimétrico utilizando Microbalanza MYA 5Y.

El juego contiene:

platillo de pesaje recipiente de pesaje anillo de evaporación cámara de vidrio con apertura para dosificación.

Capacidad: 11 ml.

El anillo de evaporación es una parte integral del adaptador que aumenta la humedad relativa dentro de la cámara de pesaje. Con esto se detiene la evaporación del líquido durante la calibración / verificación.

El platillo de pesaje especialmente diseñado con un tapón evita que el recipiente se mueva y permite su carga centrada en la cámara de pesaje. El platillo de pesaje y el recipiente están alojados en una cámara de vidrio con una apertura que permite al usuario dosificar líquido a través de él y reducir las corrientes de aire.

Adaptadores para calibración de pipetas

Los adaptadores para calibración de pipetas están destinados a la calibración y verificación de pipetas de pistón utilizando el método gravimétrico. El uso del adaptador para la calibración de pipetas reduce la carga máxima de la balanza por el peso del recipiente de pesaje.

La siguiente tabla, que presenta los requisitos mínimos de acuerdo con la norma ISO 8655-6:2022, facilita la selección del adaptador para la calibración de pipetas y el modelo de balanza. Los parámetros de la balanza se han seleccionado de modo que la incertidumbre de medición expandida en uso sea inferior que $\frac{1}{4}$ del error sistemático máximo del objeto ensayado.

Microbalanzas	Balanzas analíticas	$0,5 \mu\text{l} \leq V < 20 \mu\text{l}$	0,001c	0,01d		
0,006c,e	0,03d	MYA 21.5Y XA 6/21.5Y.M.A XA 6/21.5Y.M XA 21.5Y.M.A XA 21.5Y.M XA 21/52.5Y.M.A XA 21/52.5Y.M XA 53.5Y.M.A XA 53.5Y.M	20 $\mu\text{l} \leq V < 200 \mu\text{l}$	0,01 0,025 XA 52.5Y XA 110.5Y XA 82/220.5Y.A XA 82/220.5Y XA 120/250.5Y.A XA 120/250.5Y	200 $\mu\text{l} \leq V \leq 10 \text{ ml}$	0,1 0,2
Adaptadores para calibración de pipetas		MY 11 XA 11 XA 11 XA 11 XA 11 XA 11 XA 17 XA 17 XA 17 XA 100 XA 17 XA 100	Capacidad máxima del recipiente			
11 ml 11 ml 11 ml 11 ml 11 ml 11 ml 17 ml 17 ml 17 ml 100 ml 17 ml 100 ml		Peso del recipiente de pesaje				
~ 10 g ~ 10 g ~ 10 g ~ 10 g ~ 10 g ~ 11 g ~ 11 g ~ 11 g ~ 65 g ~ 11 g ~ 65 g						

a Los valores de repetibilidad dados en la tabla se aplican a la determinación del volumen de pipetas de un canal. Si se utiliza una balanza de un canal exclusivamente para la determinación de volumen en pipetas multicanal, los valores de repetibilidad son el doble de los indicados en la tabla.

c Balanza de un canal.

d La balanza multicanal se aplica únicamente a pipetas multicanal.

Las balanzas multicanal con una legibilidad de 0,01 mg pueden utilizarse para comprobar pipetas multicanal con un volumen nominal inferior a 20 μl solo si la incertidumbre expandida de medición en uso es inferior que $\frac{1}{4}$ del error sistemático máximo del objeto ensayado.

e Para pipetas de un canal con un volumen nominal de menos de 2 μl , se debe usar una balanza con repetibilidad mejor que los valores dados en la tabla para que la incertidumbre expandida de medición en uso sea menos que $\frac{1}{4}$ del error sistemático máximo del objeto ensayado.

table {font-size: 12px} td {padding:10px; } tr {text-align:center;} @media (max-width: 800px) { table {font-size: 9px} td {padding: 1px 1px} }

Trabaja con

Microbalanza MYA 5Y

Dimensiones de aparato



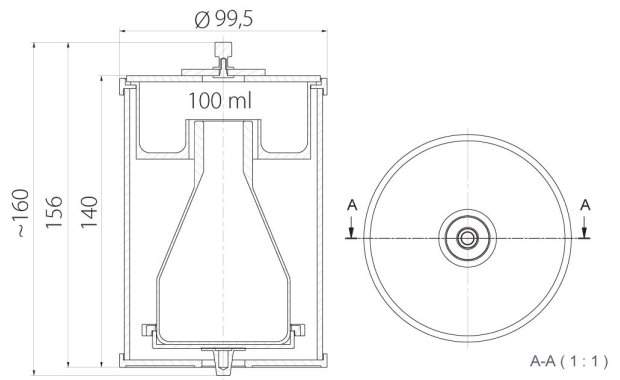
MY11



XA11



XA17



XA100