



More information on the website
radwag.com/es/info,w1,374

Báscula multifuncional HX7.15.H1



The drawings, photos and graphics used are for illustrative purposes only.

Funciones



Dosificación



Desviaciones porcentuales



Contar piezas



Recetas



Unidades intercambiables



Memoria Alibi

Datos técnicos

| Parámetros metrológicos | |
|---|------------------|
| Maxima capacidad [Max] | 15 kg |
| Minima capacidad | 100 g |
| Legibilidad [d] | 5 g |
| División de legalización [e] | 5 g |
| Rango de tara | -15 kg |
| Legibilidad máxima para las balanzas no verificadas | 0,5 g |
| Clase OIML | III |
| Parámetros físicos | |
| Pantalla | 7" gráfico color |

| Paramètros físicos | |
|--|---|
| Dimensión de platillo | 150×200 mm |
| Dimensiones de embalaje | 310×370×460 mm |
| Masa neta | 7,8 kg |
| Masa bruta | 9,4 kg |
| Construcción | |
| Grado de protección | IP 67 construcción, IP 66 / 68 medidor |
| Teclado | membrana |
| Construcción | Acero inoxidable AISI304 |
| Material del platillo | Acero inoxidable AISI304 |
| Interface de comunicación | |
| Conectividad | RS232, USB-A, 4IN, 4OUT, Ethernet, Modbus RTU |
| Interfaces opcionales | USB (M12 4P), Ethernet, módulo RS485, módulo RS232, módulo Profibus (Dp SLAVE), PROFINET (RRJ45), EtherNet/IP (RRJ45), 12 IN, 12 OUT, 4-20mA, 0-10V |
| Parámetros eléctricos | |
| Alimentación | 100 – 240 V AC 50/60 Hz |
| Consumo máximo de potencia | 25 W |
| Corriente de alimentación adicional | 12 – 24 V DC |
| Condiciones ambientales | |
| Temperatura de trabajo | -10 – +40 °C |
| Temperatura de almacenamiento | -10 – +50 °C |
| Humedad relativa de aire | 10% – 80% RH sin condensación |
| Medidor | PUE HX7 |
| Número de botones | 22 |
| Características utilidades | |
| Numero máximo de plataformas en servicio | 2 |



Extra payment for verification



Accesorios

Cables RS 232 (Bascula a Impresora)
 Soportes con transportadores con rollos
 Cables RS 232 (Bascula a Impresora ZEBRA)
 Pantallas
 Adaptadores de corriente
 Cables RS 232, RS 485
 Cable USB (Bascula a Impresora)
 Cables Entradas/Salidas
 Escáner de códigos de barra

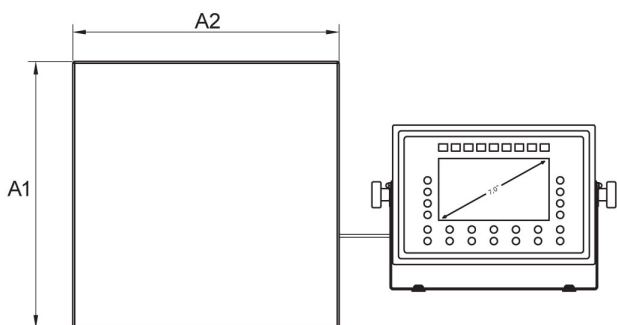
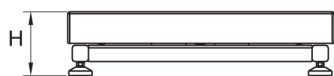
Impresoras de etiquetas
 Soportes, brazos
 Teclado, manipuladores
 Adaptadores USB
 Impresoras de recibos
 Módulos adicionales de la plataforma
 Convertidor RS 232 a USB
 Módulos adicionales

Programas

- E2R Pesajes [WX-010-0099]
- RAD Key [WX-010-0005]
- Alibi Reader PC Software [WX-010-0114]

- E2R Registro [WX-010-0038]
- Editor de Etiquetas R02 [WX-010-0094]
- R-LAB [WX-010-0080]

Dimensiones de aparato



H Platform

| | A1 | A2 | H |
|----------|-----|-----|-------|
| HX7.H1 | 200 | 150 | 85±3 |
| HX7.H2 | 250 | 300 | 103±3 |
| HX7.H3 | 410 | 410 | 98±2 |
| HX7.H4 | 500 | 500 | 155±5 |
| HX7.H3/5 | 400 | 600 | 155±5 |
| HX7.H5 | 600 | 600 | 155±5 |
| HX7.H6 | 800 | 800 | 135±5 |



PUE HX7