



More information on the website  
[radwag.com/it/info,w1,303](http://radwag.com/it/info,w1,303)

## Comparatore di massa WAY 2.5Y.KO



The drawings, photos and graphics used are for illustrative purposes only.

### Foglio di calcolo

Parametri metrologici	
E1	1 kg ÷ 2 kg
E2	500 g ÷ 2 kg
F1	100 g ÷ 2 kg
F2	10 g ÷ 2 kg
M1	1 g ÷ 2 kg
M2	1 g ÷ 2 kg
Capacità massima [Max]	2,3 kg
Accuratezza	0,1 mg
Ripetibilità standard [5% massimo]	0,08 mg
Ripetibilità standard [Max]	0,1 mg
Ripetibilità consentita	0,2 mg
Carico decentrato (verifica)	0 mg*
Intervallo di compensazione elettrica	-50 g ÷ +300 g
Tempo di stabilizzazione	20 s
Calibrazione	internal

Parametri fisici	
Display	10" graphic colour touchscreen
Dimensioni del piatto di pesata	ø70 mm
Dimensioni del sistema di pesatura	385×215×525 mm
Controlling device dimensions	249×170×72 mm
Anti-draft chamber dimensions	660×470×700 mm
Dimensioni del pacco	945×820×1260 mm
Chamber packaging size	820×850×630 mm
Peso netto	39,5 kg
Peso lordo	59,5 kg
Peso supplementare interno	automatic
Peso supplementare esterno	2× 100 g
Interfaccia di comunicazione	
Interfaccia	2×USB-A, USB-C, HDMI, Ethernet, Wi-Fi, Hotspot
Environmental conditions	
Temperatura di lavoro	+15 ÷ +30 °C
Velocità di variazione della temperatura	±0,5°C/12h (±0,3°C/4h)
Umidità atmosferica	40% ÷ 60%
Velocità di variazione della umidità atmosferica	±3%/4h

\* Wi-Fi® is a registered trademark of Wi-Fi® Alliance.



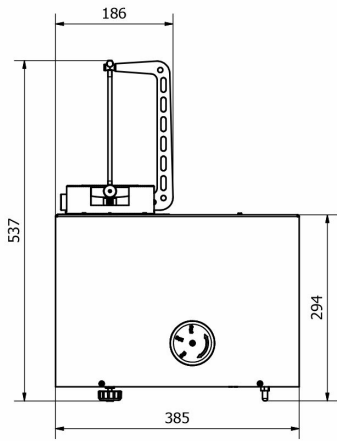
## Accessori

Suspended Self-Centring Weighing Pan for WAY 5Y.KO Manual Mass Comparator	stampanti per etichette
Tag RFID	THBR 2.0 - modulo misura parametri ambientali
Tavoli antivibranti	Stampanti di ricevuta
Moduli aggiuntivi	Lettore di impronte digitali
Capottina protettiva per bilance	Cavo seriale RS 232, RS 485
Lettore di codici a barre	Cavo seriale RS 232 (connessione bilance - Stampanti)
Cavo seriale RS 232, RS 485	

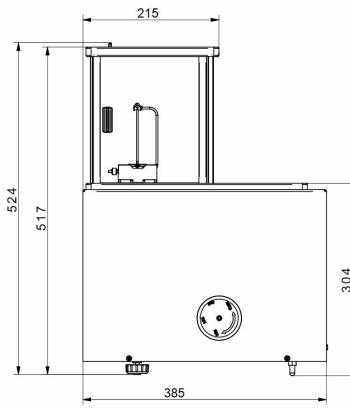
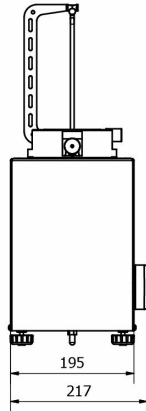
## Software

- RAD Key [WX-010-0005]
- Sistema RMCS per la gestione in rete del processo di calibrazione [WX-010-0048]
- RMCS Lite [WX-010-0164]

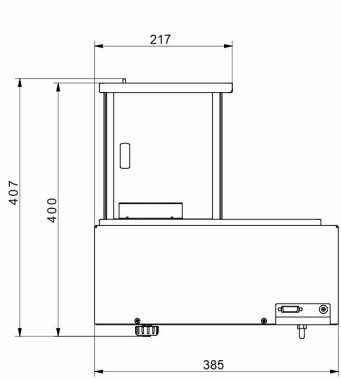
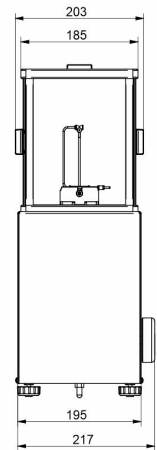
## Device dimensions



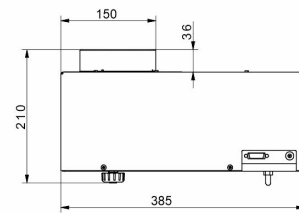
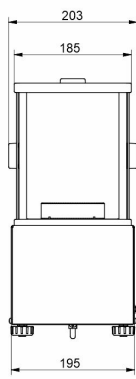
WAY 5.5Y.KO



WAY 100.5Y.KO



WAY 1200.5Y.KO



WAY 5100.5Y.KO

