



More information on the website  
[radwag.com/de/info,w1,303](http://radwag.com/de/info,w1,303)

# Massekomparator WAY 2.5Y.KO



The drawings, photos and graphics used are for illustrative purposes only.

## Technische Daten

Messtechnische Parameter	
E1 Kalibrierungsbereich	1 – 2 kg
E2 Kalibrierungsbereich	500 g – 2 kg
F1 Kalibrierungsbereich	100 g – 2 kg
F2 Kalibrierungsbereich	10 g – 2 kg
M1 Kalibrierungsbereich	1 g – 2 kg
M2 Kalibrierungsbereich	1 g – 2 kg
Wägebereich [Max]	2,3 kg
Zifferschritt [d]	0,1 mg
Standard Wiederholbarkeit [5% Max]	0,08 mg
Standard Wiederholbarkeit [Max]	0,1 mg
Garantierte Wiederholbarkeit	0,2 mg
Außermittige Belastung (bei Prüflast)	0 mg*
Elektrischer Abgleichbereich	-50 g – +300 g
Stabilisierungszeit	20 s
Justierung	intern

Physikalische Parameter	
Display	10" grafisch farbiger Touchscreen
Waagschale	ø70 mm
Abmessungen Wägegerät	385×215×525 mm
Abmessungen Bedieneinheit	249×170×72 mm
Abmessungen Windschutzschrank	660×470×700 mm
Verpackungsgröße	945×820×1260 mm
Abmessungen Verpackung Windschutz	820×850×630 mm
Nettogewicht	39,5 kg
Bruttogewicht	59,5 kg
Interne Ballastgewichte	automatische
Externe Ballastgewichte	2×100 g

Kommunikationsschnittstellen	
Schnittstellen	2×USB-A, USB-C, HDMI, Ethernet, Wi-Fi, Hotspot

Umgebungsbedingungen	
Umgebungstemperatur	+15 – +30 °C
Änderungsgeschwindigkeit Temperatur	±0,5 °C / 12 h (±0,3 °C / 4 h)
Relative Luftfeuchtigkeit	40% – 60%
Änderungsgeschwindigkeit relative Luftfeuchtigkeit	±3% / 4 h

**Die Wiederholbarkeit** wird als Standardabweichung ausgedrückt, die für 6 ABBA-Messzyklen berechnet und experimentell unter den im OIML-Dokument R111 (Tabelle C.1) für die Kalibrierung von Prüfwichten der Klasse E1 angegebenen Umgebungsbedingungen ermittelt wurde.

**Exzentrizität (bei Prüflast)** – selbstzentrierende hängende Waagschale (optional verfügbar): 0 mg.

**Exzentrizität (bei Prüflast):** 1 d / mm.

\* Wi-Fi® is a registered trademark of Wi-Fi® Alliance.



## Zubehör

Selbstzentrierende Hängewaagschale für manuellen Massekomparator WAY 5Y.KO  
 RFID-Tag  
 Antivibrationstische  
 Zusätzliche Module  
 Schutzhauben  
 Barcode-Scanner  
 Kabel RS 232, RS 485

Etikettendrucker  
 Umgebungsbedingungen-Messgeräte THBR 2.0 System  
 Thermische Drucker  
 Fingerabdruck-Leser  
 Kabel RS 232, RS 485  
 Kabel RS 232 (Waage – Drucker)

## Software

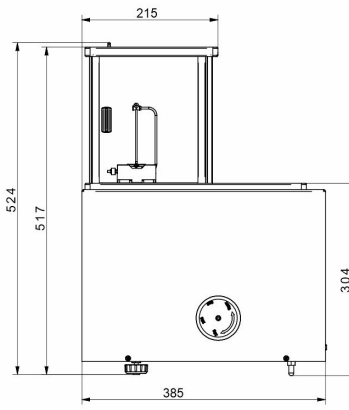
• RAD Key [WX-010-0005]  
 • System RMCS [WX-010-0048]

• RMCS Lite [WX-010-0164]

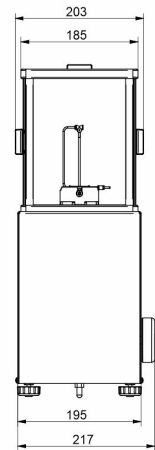
## Abmessungen des Geräts



WAY 5.5Y.KO



WAY 100.5Y.KO



WAY 1200.5Y.KO



WAY 5100.5Y.KO

