



More information on the website
radwag.com/br/info,w1,2ZN

Balança de alta resolução HY10.120.2.HRP.H

WP-340-1014



The drawings, photos and graphics used are for illustrative purposes only.

Funções

-  Dosing
-  Labelling
-  Plus/Minus Control
-  Percent Weighing
-  Totalizing
-  Parts counting
-  Peak hold
-  Formulation
-  Newton unit measurement
-  Statistics
-  Checkweighing
-  GLP Procedures
-  Animal weighing
-  Differential weighing
-  Replaceable unit
-  Statistical Quality Control
-  ALIBI Memory
-  Transactions

Ficha Técnica

Parâmetros metrológicos	
Capacidade máxima [máx]	120 kg
Carga mínima	50 g
Faixa de pré-carga	30 kg

Parâmetros metrológicos	
Resolução [d]	0,5 g
Faixa de tara	-120 kg
Repetibilidade	0,3 g
Linearidade	±2 g
Tempo de estabilização	3 s
Ajuste	interna (automática)
Parâmetros físicos	
Display	10,1" gráfico colorida tela touchscreen
Dimensões até prato de pesagem	500×500 mm
Dimensões da embalagem L x P x A	584×584×232 mm
Peso líquido	37 kg
Peso bruto	52 kg
Construção	
Classe de proteção	IP 66 / 67 construção, IP 66 / 67 / 69 terminal
Construção	aço inoxidável AISI304
Material até prato de pesagem	aço inoxidável AISI304
Interface de comunicação	
Interface de comunicação	2×RS232, 2×USB-A, Ethernet, 4 IN / 4 OUT (digital)
Interfaces opcionais	módulo Wi-Fi 802.11 b/g/n, módulo Profibus (DP SLAVE), módulo RS485, módulo PROFINET (RJ45), módulo de saída analógica (4-20mA, 0-20mA, 0-10V) , 12IN / 12OUT (IN – 5-24 VDC, OUT – max 30 VDC, 0,5 ADC)
Parâmetros elétricos	
Fonte de alimentação	100 – 240 V AC 50/60 Hz
Condições ambientais	
Temperatura de operação	+10 – +40 °C
Umidade relativa	15% – 80%

* Wi-Fi® is a registered trademark of Wi-Fi® Alliance.



Acessórios (Additional Fee)

Unidade de loop de corrente AP2-4
 Cabos de rede (plataforma - Ethernet)
 Displays
 Cabos IN/OUT
 !Leitores de código de barras

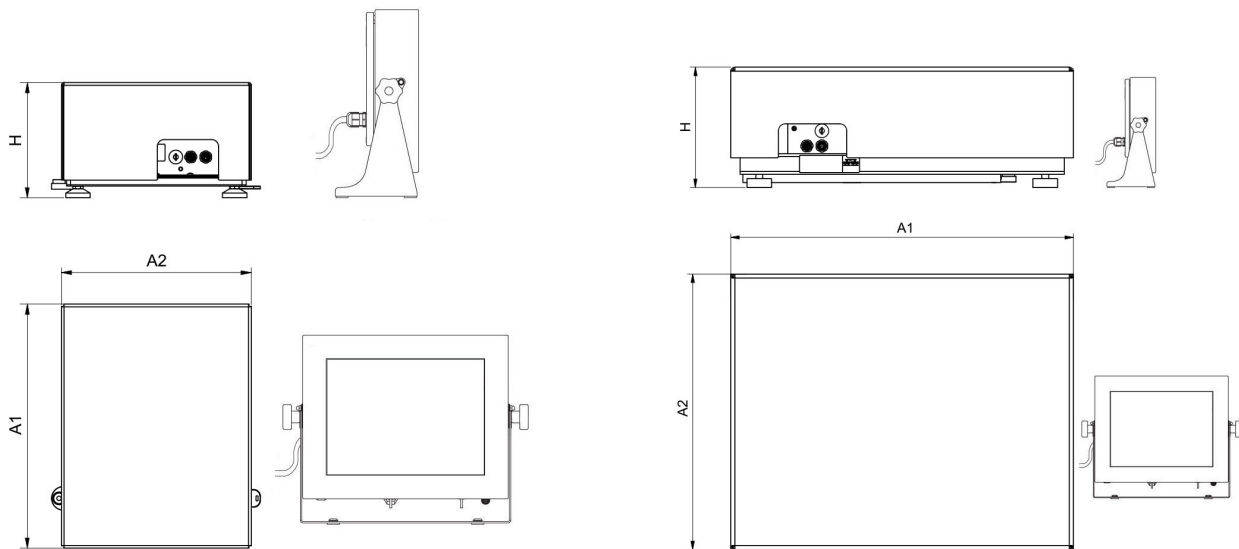
Impressoras de etiquetas
 Teclado, interruptores externos
 Impressora de recibos
 RS 232 – Conversor USB

Software (Additional Fee)

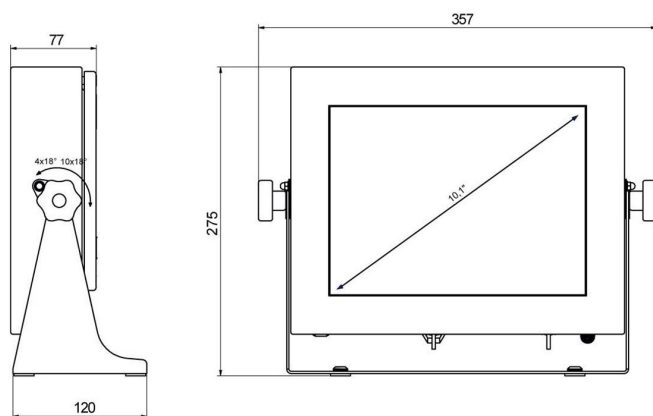
• E2R Pesagem [WX-010-0099]
 • Leitor Audit Trail [WX-010-0186]

• RAD Key [WX-010-0005]
 • Editor de etiquetas R02 [WX-010-0094]

Dimensões do dispositivo L x P x A



HY10.16 - 32.HRP.H



Scale type	A1	A2	H
HY10.(16-32).HRP.H	360	280	180±5
HY10.(62-150).HRP.H	500	400	180±5
HY10.150.2.HRP.H	500	500	180±5
HY10.(150.1-300).HRP.H	800	600	180±5
HY10.(300.1-1100).HRP.H	1000	800	180±5
HY10.(2000).HRP.H	1250	1000	180±5

Dimensions in mm

PUE HY10