



More information on the website
radwag.com/tr/info,w1,2QR

HY10.32.HRP.H.M2.1 Yüksek Çözünürlüklü Terazi



The drawings, photos and graphics used are for illustrative purposes only.

Fonksiyonlar



Dosing



Labelling



Plus/Minus Control



Percent Weighing



Totalizing



Parts counting



Peak hold



Formulation



Newton unit measurement



Statistics



Checkweighing



GLP Procedures



Animal weighing



Differential weighing



Replaceable unit



Statistical Quality Control



ALIBI Memory



Transactions

Teknik Veriler

Metrolojik parametreler

Maksimum yük [Max]	32 kg
Minimum yük [Min]	5 g
Ön yük	4 kg
Okuma up doğruluğu [d]	0,1 g

Metrolojik parametreler	
Yasallaştırma birimi [e]	1 g
Dara aralığı	-32 kg
Tekrarlanabilirlik	0,1 g
Doğrusallık	±0,3 g
Kararlılık süresi	2 s
Ayarlama	internal (automatic)
OIML sınıfı	II
Maximum quantity of verification units	32000 e
Fiziksel parametreler	
Display	10" graphic colour touchscreen
Tartım kefi boyutları	360x280 mm
Ambalaj boyutları	475x560x600 mm
Net ağırlık	24,7 kg
Brüt ağırlık	28,7 kg
Konstrüksiyon	
IP Sınıfı	IP 66/67 construction, IP 68/69 indicator
Konstrüksiyon	Stainless steel AISI304
Tartım kefi	Stainless steel AISI304
Haberleşme arayüzler	
Haberleşme arayüzü	2xRS232, 2xUSB-A, Ethernet, 4 IN / 4 OUT (digital) module Wi-Fi 802.11 b/g/n, module Profibus (DP SLAVE), module RS485, module PROFINET (RJ45), analog output module (4-20mA, 0-20mA, 0-10V) , 12IN / 12OUT (IN – 5-24 VDC, OUT – max 30 VDC, 0,5 ADC)
Opsiyonel arayüzler	
Elektrik parametreleri	
Güç kaynağı	100 – 240 V AC 50/60 Hz
Çevresel koşullar	
Çalıştırma sıcaklığı	+10 ÷ +40 °C
Atmosferik nem	40% ÷ 80%

* Wi-Fi® is a registered trademark of Wi-Fi® Alliance.



Extra payment for verification



Aksesuarlar

RS 232 cables (scale - printer)
Transponder kart okuyucular
RS 232 cables (scale - ZEBRA printer)
RS 232 cables (scale - Ethernet)
Display
Antivibrasyon masaları
RS 232, RS 485 cables
Giriş/Çıkış kabloları
Barkod okuyucu

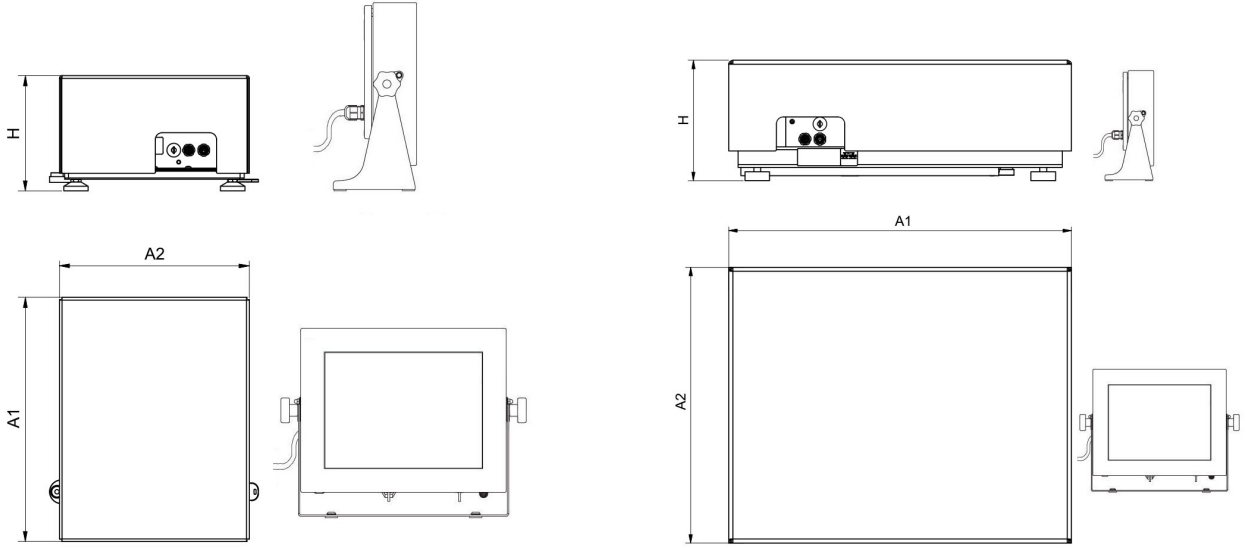
Etiket Yazıcısı
Tartım terminalleri için tutucular
Klavye
Fiş yazıcı
USB kablo (terazi-Epson yazıcı)
Modülleri ek platformları
Ek modüller
RS 232 – USB Converter

Yazılım

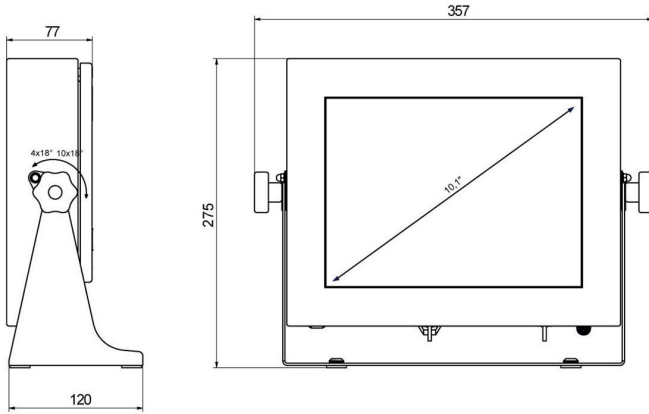
- E2R Tartım [WX-010-0099]
- E2R Tartı Kayıtları [WX-010-0038]
- Audit Trail Reader [WX-010-0186]
- RADWAG Remote Desktop [WX-010-0107]
- Terazi Editörü - EWAG 2.1 [WX-010-0173]

- E2R Formülasyon [WX-010-0043]
- RAD Key [WX-010-0005]
- Etiket Editörü R02 [WX-010-0094]
- R-Lab [WX-010-0080]
- RADWAG Development Studio [WX-010-0104]

Cihaz boyutları



HY10.16 - 32.HRP.H



PUE HY10

Scale type	A1	A2	H
HY10.(16-32).HRP.H	360	280	180±5
HY10.(62-150).HRP.H	500	400	180±5
HY10.150.2.HRP.H	500	500	180±5
HY10.(150.1-300).HRP.H	800	600	180±5
HY10.(300.1-1100).HRP.H	1000	800	180±5
HY10.(2000).HRP.H	1250	1000	180±5

Dimensions in mm