



More information on the website
radwag.com/de/info,w1,2FP

Plattformwaage C315.30.C2.K



The drawings, photos and graphics used are for illustrative purposes only.

Funktionen

 Plus/Minus Control

 Percent Weighing

 Totalizing

 Parts counting

 Internal battery

 Peak hold

 Newton unit measurement

 GLP Procedures

 Animal weighing

 ALIBI Memory

Technische Daten

Messtechnische Parameter	
Wägebereich [Max]	30 kg
Min. Belastung	200 g
Zifferschritt [d]	10 g
Eichwert [e]	10 g
Tarierbereich	-30 kg
Max Ablesbarkeit [d] bei nicht geeichter Waage	1 g
OIML-Klasse	III

Physikalische Parameter	
Display	LCD (hinterleuchtet)
Waagschale	400×500 mm
Verpackungsgröße	720×620×210 mm
Nettogewicht	12,5 kg
Bruttogewicht	13,5 kg
Kabellänge	2,5 m
Messgerät	C315
Konstruktion	
Schutzart	IP 65 Konstruktion, IP 43 Messgerät
Konstruktion	pulverbeschichteter Stahl St3S
Waageschale	Edelstahl AISI304
Kommunikationsschnittstellen	
Schnittstellen	RS232
Optionale Schnittstellen	RS232
Elektrische Parameter	
Stromversorgung	100 – 240 V AC 50/60 Hz + Akkus
Maximaler Leistungsaufnahme	5 W
Akku-Betriebszeit	max 8h
Umgebungsbedingungen	
Umgebungstemperatur	-10 ÷ +40 °C
Lagertemperatur	-10 ÷ +50 °C
Relative Luftfeuchtigkeit	10% ÷ 85% RH ohne Kondensation



Extra payment for verification



Zubehör

Antivibrationstische
 Netzteile
 Kabel RS 232 (Waage – Drucker)
 Stative, Ausleger
 Anschlusskabel für Zigarettenanzünder
 Displays
 Displays
 Kabel RS 232, RS 485

Konverter RS 232 – Ethernet
 Ausgang der Stromschnittstelle AP2-1
 Kabel RS 232, RS 485
 Konverter RS 232 – USB
 Kabel RS 232 (Waage – Drucker)
 Konverter RS 232 – RS 485
 Thermische Drucker

Software

• RAD Key [WX-010-0005]
 • RLAB [WX-010-0080]

• R Panel [WX-010-0187]
 • Scale Editor 2.1 [WX-010-0173]

Abmessungen des Geräts



C315.F1.M

C315.F1.R



C315.C2.M

C315.C2.K



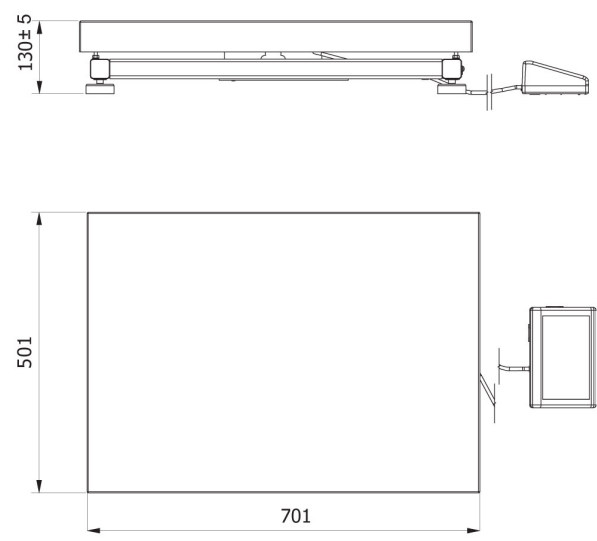
C315.C2.R



C315.C2.K



C315.C3.M



C315.C3.K