



More information on the website  
[radwag.com/de/info,w1,2DE](http://radwag.com/de/info,w1,2DE)

# Personenwaage C315.100/200.OK-1



The drawings, photos and graphics used are for illustrative purposes only.

## Funktionen



Internal battery



Peak hold



GLP Procedures



ALIBI Memory



BMI

## Technische Daten

Messtechnische Parameter	
Wägebereich [Max]	100 / 200 kg
Zifferschritt [d]	50 / 100 g
Tarierbereich	-200 kg
OIML-Klasse	III
Physikalische Parameter	
Display	LCD (hinterleuchtet)
Verpackungsgröße	500×420×160 mm
Nettogewicht	6,5 kg
Bruttogewicht	8 kg

Kommunikationsschnittstellen	
Schnittstellen	RS232
Optionale Schnittstellen	RS232
Elektrische Parameter	
Stromversorgung	100 – 240 V AC 50/60 Hz Akkus
Maximaler Leistungsaufnahme	5 W
Akku-Betriebszeit	bis 8 Stunden
Umgebungsbedingungen	
Umgebungstemperatur	0 ÷ +40 °C
Relative Luftfeuchtigkeit	10% ÷ 85% RH ohne Kondensation

Gemäß den MDR-Vorschriften (Medical Device Regulation) ist diese Waage kein Medizinprodukt.



Extra payment for verification

## Zubehör

Kabel RS 232 (Waage – Drucker)  
Anschlusskabel für Zigarettenanzünder  
Displays  
Displays  
Kabel RS 232, RS 485  
Konverter RS 232 – Ethernet

Ausgang der Stromschnittstelle AP2-1  
Kabel RS 232, RS 485  
Konverter RS 232 – USB  
Konverter RS 232 – RS 485  
Thermische Drucker

## Software

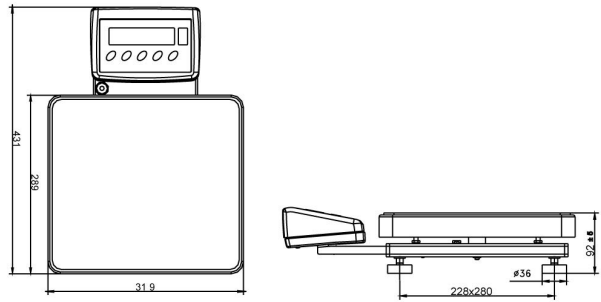
- RAD Key [WX-010-0005]
- RLAB [WX-010-0080]

- R Panel [WX-010-0187]
- Scale Editor 2.1 [WX-010-0173]

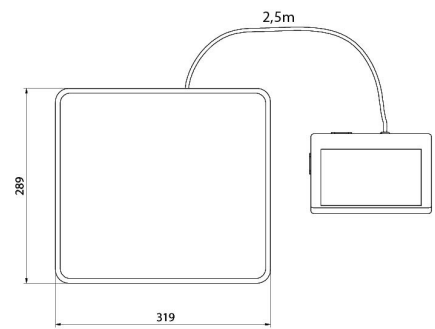
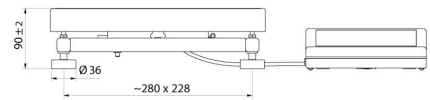
## Abmessungen des Geräts



C315.OW



C315.OR



C315.OK