



## XA 17 - Adapter für Pipettenkalibrierung der XA 5Y.A-Serie 17 ml



The drawings, photos and graphics used are for illustrative purposes only.

### Beschreibung

Der Adapter XA17 ermöglicht die Kalibrierung und/oder Überprüfung von Kolbenhubpipetten nach der gravimetrischen Methode unter Verwendung der XA-Analysenwaagen.

Das Set enthält:

Waagschale Wägegefäß Verdunstungsbehälter Glasdeckel mit Dosieröffnung

Der Verdunstungsbehälter ist ein integraler Bestandteil des Geräts, der die relative Luftfeuchtigkeit in der Wägekammer erhöht. Damit ist die Verdunstung der gewogenen Flüssigkeit während der Kalibrierung/Prüfung von Kolbenhubpipetten verhindert.

Die spezielle Konstruktion der Waagschale erleichtert die zentrale Platzierung des Gefäßes im Wägeraum. Das gesamte Gerät ist von einer Glasabdeckung umgeben, in der sich eine außermittig angeordnete Dosieröffnung befindet, um das Einsetzen der Pipette zu erleichtern und Luftstöße zu reduzieren.

Volumen des Gefäßes: 17 ml

## Adapter für die Pipettenkalibrierung

Pipettenkalibrierungsadapter sind für die Kalibrierung und Überprüfung von Kolbenhubpipetten nach der gravimetrischen Methode bestimmt. Durch die Verwendung des Pipettenkalibrierungsadapters wird der Wägebereich der Waage um die Masse des Wägegefäßes reduziert. Die nachstehende Tabelle, in der die Mindestanforderungen gemäß der Norm ISO 8655-6:2022 aufgeführt sind, ermöglicht die Auswahl des geeigneten Adapters für die Pipettenkalibrierung und der entsprechenden Waagenversion. Die Parameter der Waage wurden so gewählt, dass die erweiterte Messunsicherheit bei der Verwendung weniger als  $\frac{1}{4}$  des maximal zulässigen systematischen Fehlers des Prüfobjekts beträgt.

<sup>a</sup>Die Wiederholbarkeitswerte in dieser Tabelle gelten für die Volumenbestimmung einer Einkanalpipette. Bei Verwendung einer Einkanalwaage zur Volumenbestimmung von Einkanalpipetten sind die Wiederholbarkeitswerte doppelt so hoch wie in dieser Tabelle angegeben.

<sup>c</sup>Einkanal-Waage.

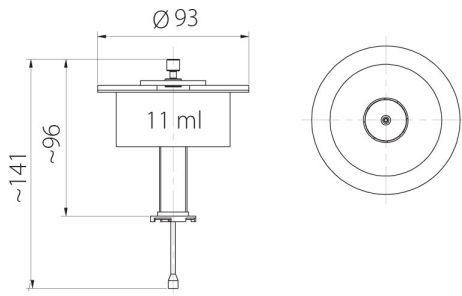
<sup>d</sup>Mehrkanalwaage, gilt nur für Mehrkanalpipetten. Mehrkanalwaagen mit einer Ablesbarkeit von 0,01 mg dürfen zur Prüfung von Mehrkanalpipetten mit Nennvolumina unter 20  $\mu$ l nur verwendet werden, wenn die erweiterte Messunsicherheit weniger als  $\frac{1}{4}$  des maximal zulässigen systematischen Fehlers des Prüfobjekts beträgt.

<sup>e</sup>Für Einkanalpipetten mit Nennvolumina von weniger als 2  $\mu$ l muss eine Waage mit einer besseren Wiederholbarkeit als die in der Tabelle angegebenen Werte verwendet werden, so dass die erweiterte Gebrauchsunsicherheit weniger als  $\frac{1}{4}$  des maximal zulä.

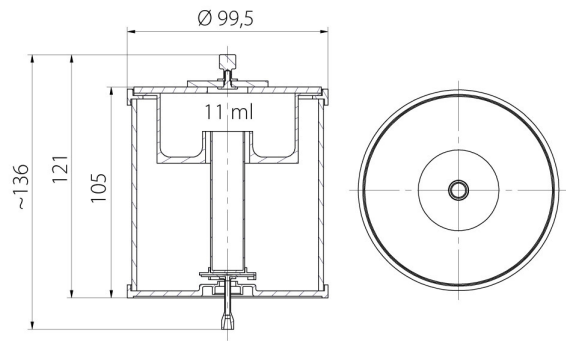
## Kompatibel mit

Analysenwaage XA 5Y.A

## Abmessungen des Geräts



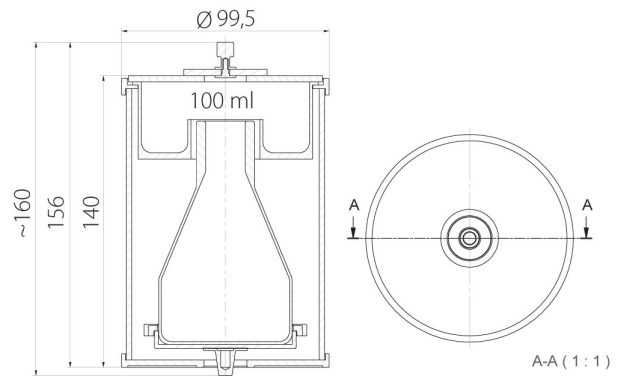
MY11



XA11



XA17



XA100