



More information on the website
radwag.com/es/info,w1,253

Módulo de pesaje MWLH 10



The drawings, photos and graphics used are for illustrative purposes only.

Datos técnicos

| Parámetros metrológicos | |
|--------------------------|-------------------------|
| Maxima capacidad [Max] | 10 kg |
| Minima capacidad | 0,5 g |
| Precarga | 1 kg |
| Legibilidad [d] | 0,01 g |
| Rango de tara | -10 kg |
| Repetibilidad | 0,01 g |
| Linealidad | ±0,02 g |
| Tiempo de estabilización | 3 s |
| Calibración | externa |
| Construcción | |
| Grado de protección | IP 65 |
| Parámetros electricos | |
| Alimentacion | 100 – 240 V AC 50/60 Hz |

Condiciones ambientales

Temperatura de trabajo +10 – +40 °C

Humedad relativa de aire 15% – 80%

Parámetros físicos

Dimensión de platillo 212×174 mm

Dimensiones de aparato 341×236×164 mm

Dimensiones de embalaje 580×413×360 mm



Accesorios

Cables de corriente (Bascula a Ethernet)

Cables RS 232, RS 485

Cables Entradas/Salidas

Powerbanks

Convertidor RS 232 a USB

Programas

• MWMH Manager [WX-010-0103]

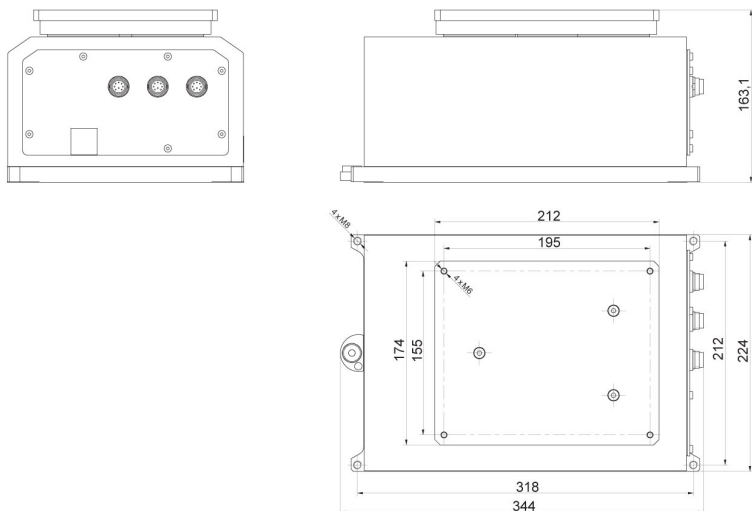
• R-LAB [WX-010-0080]

• RADWAG Development Studio [WX-010-0104]

• RAD Key [WX-010-0005]

• Editor de Balanzas 2.1 [WX-010-0173]

Dimensiones de aparato



MWLH