



# Multifunktionswaage HY10.150.C2.K

WP-116-0007

More information on the website  
radwag.com/de/info,w1,23N



The drawings, photos and graphics used are for illustrative purposes only.

## Funktionen

-  Dosing
-  Labelling
-  Plus/Minus Control
-  Percent Weighing
-  Totalizing
-  Parts counting
-  Peak hold
-  Formulation
-  Newton unit measurement
-  Statistics
-  Checkweighing
-  GLP Procedures
-  Animal weighing
-  Differential weighing
-  Replaceable unit
-  Statistical Quality Control
-  ALIBI Memory
-  Transactions

## Technische Daten

### Messtechnische Parameter

Wägebereich [Max]	150 kg
Min. Belastung	1 kg
Ablesbarkeit [d]	50 g
Eichwert [e]	50 g

<b>Messtechnische Parameter</b>	
Tarierbereich	-150 kg
Max Ablesbarkeit [d] bei nicht geeichter Waage	5 g
Justierung	extern
OIML-Klasse	III
<b>Physikalische Parameter</b>	
Display	10,1" grafisch farbiger Touchscreen
Kabellänge	2,5 m
Waagschale	400x500 mm
Verpackungsgröße B x T x H	620x720x440 mm
Nettogewicht	16 kg
Bruttogewicht	18 kg
<b>Konstruktion</b>	
Schutzart	IP 65 Konstruktion, IP 66 / 67 / 69 Terminal
<b>Kommunikationsschnittstellen</b>	
Schnittstellen	2xRS232, 2xUSB-A, Ethernet, 4 IN / 4 OUT (Digitalausgang)
Optionale Schnittstellen	Modul Wi-Fi 802.11 b/g/n, Modul Profibus (DP SLAVE), Modul RS485, Modul PROFINET (RJ45), Analogausgangsmodul (4-20mA, 0-20mA, 0-10V) , 12IN / 12OUT (IN – 5-24 VDC, OUT – max 30 VDC, 0,5 ADC)
<b>Elektrische Parameter</b>	
Stromversorgung	100 – 240 V AC 50/60 Hz
<b>Umgebungsbedingungen</b>	
Umgebungstemperatur	-10 – +40 °C
Relative Luftfeuchtigkeit	10% – 85% RH ohne Kondensation

\* Wi-Fi® is a registered trademark of Wi-Fi® Alliance.



Additional fee for verification



## Zubehör (Additional Fee)

Ausgang der Stromschnittstelle AP2-4  
 Kabel RS 232 (Waage – Drucker)  
 Transponderkartenleser  
 Kabel RS 232 (Waage – Drucker ZEBRA)  
 Netzkabel (Waage – Ethernet)  
 Displays  
 Kabel RS 232, RS 485  
 E/A Kabel  
 Barcode-Scanner  
 Etikettendrucker

Wandhalterung, Stativ  
 Antivibrationstische  
 Tastaturen, Taster  
 Thermische Drucker  
 Prüfgewichte der F1 Klasse - Knopfgewichte, Sätze  
 USB-Kabel (Waage – Drucker)  
 Modul für zusätzliche Wägeplattformen  
 Zusätzliche Module  
 Konverter RS 232 – USB

## Software (Additional Fee)

- E2R Wägung [WX-010-0099]
- Audit Trail Reader [WX-010-0186]
- Radwag Remote Desktop [WX-010-0107]

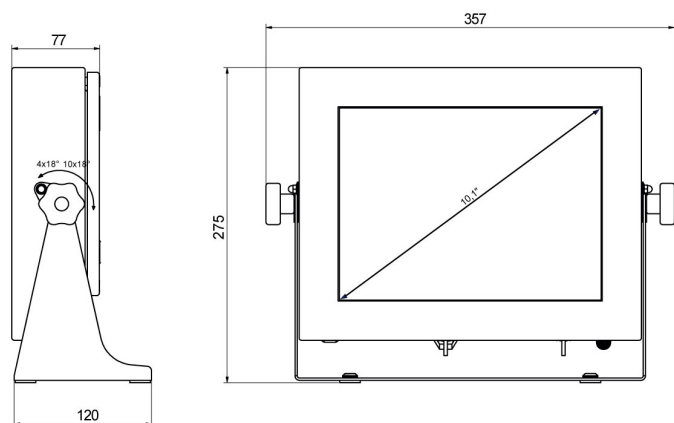
- RAD Key [WX-010-0005]
- Etiketten-Editor R02 [WX-010-0094]
- RLAB [WX-010-0080]

# Abmessungen des Geräts B x T x H



F1 Platform

C Platform



PUE HY10

Scale type	A1	A2	H
HY10.C2.K	400	500	103 ±3
HY10.C3.K	500	700	130 ±3
HY10.F1.K	300	300	70 ±3

dimensions in mm