



More information on the website
radwag.com/es/info,w1,1YV

Balanza de alta resolución PUE

7.1.150.1.HRP



The drawings, photos and graphics used are for illustrative purposes only.

Datos técnicos

Parámetros metrológicos	
Maxima capacidad [Max]	150 kg
Minima capacidad	50 g
Precarga	30 kg
Legibilidad [d]	1 g
Rango de tara	-150 kg
Repetibilidad	1,5 g
Linealidad	±3 g
Tiempo de estabilización	3 s
Calibración	interna (automatica)
Parámetros físicos	
Pantalla	5,7" Pantalla táctil resistiva en color
Dimensión de platillo	800×600 mm
Dimensiones de aparato	360×313×170 mm
Dimensiones de embalaje	800×1000×437 mm
Masa neta	71,5 kg

Parámetros físicos	
Masa bruta	119 kg
Construcción	
Grado de protección	IP 66/67 construcción, IP 43 medidor
Construcción	de acero con recubrimiento en polvo St3S
Material del platillo	Acero inoxidable AISI304
Interface de comunicación	
Conectividad	2×RS232, 2×USB-A, Ethernet, 4 IN / 4 OUT (digitales), Wi-Fi
Parámetros electricos	
Alimentacion	100 – 240 V AC 50/60 Hz
Condiciones ambientales	
Temperatura de trabajo	+10 ÷ +40 °C
Humedad relativa de aire	40% ÷ 80%

Repetibilidad se expresa como la desviación estándar de diez aplicaciones de carga.

Humedad relativa del aire en condiciones sin condensación.

Tiempo de estabilización en condiciones ambientales óptimas.

* Wi-Fi® is a registered trademark of Wi-Fi® Alliance.



Accesorios

Pantallas

Lector de tarjetas transpondedor
Cables de corriente (Bascula a Ethernet)
Cables RS 232 (Bascula a Impresora)
Escáner de códigos de barra

Impresoras de etiquetas

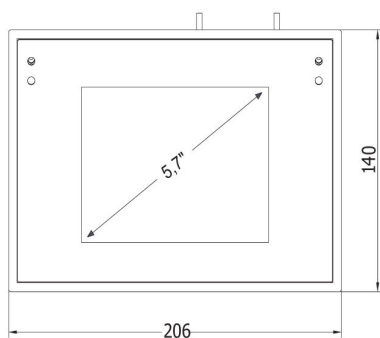
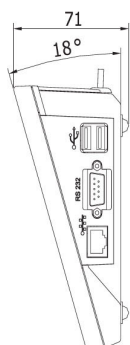
Impresoras de recibos
Módulos adicionales de la plataforma
Convertidor RS 232 a USB

Programas

- E2R Pesajes [WX-010-0099]
- RAD Key [WX-010-0005]
- RADWAG Remote Desktop [WX-010-0107]
- Editor de Balanzas 2.1 [WX-010-0173]

- E2R Registro [WX-010-0038]
- Editor de Etiquetas R02 [WX-010-0094]
- R-LAB [WX-010-0080]
- RADWAG Development Studio [WX-010-0104]

Dimensiones de aparato



Scale type	A1	A2	H
PUE7.1.16 - 32.HRP	360	280	139±3
PUE7.1.62 - 120.HRP	500	500	175±3
PUE7.1.150 - 300.HRP	800	600	175±3
PUE7.1.300.1 - 1100.HRP	1000	800	175±3
PUE7.1.2000.HRP	1250	1000	175±3

dimensions in mm