



More information on the website  
radwag.com/pl/info,w1,1X0

# Waga wysokiej rozdzielczości HY10.120.HRP

WP-330-0007



Użyte rysunki, zdjęcia, grafiki mają charakter poglądowy.

## Funkcje

-  Dozowanie
-  Etykietowanie
-  Kontrola plus/minus
-  Odchyłki procentowe
-  Sumowanie ważeń
-  Liczenie sztuk
-  Zatrząsk maksymalnego wskazania
-  Receptury
-  Pomiar w Newtonach
-  Statystyka
-  Doważanie
-  Procedury GLP
-  Ważenie zwierząt
-  Ważenie różnicowe
-  Wymienne jednostki
-  Statystyczna kontrola jakości
-  Pamięć ALIBI
-  Transakcje

## Dane techniczne

Parametry metrologiczne	
Obciążenie maksymalne [Max]	120 kg
Obciążenie minimalne [Min]	50 g
Obciążenie wstępne	30 kg

Parametry metrologiczne	
Dokładność odczytu [d]	0,5 g
Zakres tary	-120 kg
Powtarzalność	0,3 g
Liniowość	±2 g
Czas stabilizacji	3 s
Adiustacja	wewnętrzna (automatyczna)
Parametry fizyczne	
Wyświetlacz	10,1" graficzny kolorowy dotykowy
Wymiar szalki	500×400 mm
Wymiary opakowania S x G x W	610×710×505 mm
Masa netto	37 kg
Masa brutto	52 kg
Konstrukcja	
Stopień ochrony	IP 66 / 67 konstrukcja, IP 66 / 67 / 69 terminal
Konstrukcja	Stal malowana proszkowo St3S
Szalka	Stal nierdzewna AISI304
Interfejs komunikacyjny	
Interfejs	2×RS232, 2×USB-A, Ethernet, 4 IN / 4 OUT (cyfrowe)
Interfejsy opcjonalne	moduł Wi-Fi 802.11 b/g/n, moduł Profibus (DP SLAVE), moduł RS485, moduł PROFINET (RJ45), moduł wyjść analogowych (4-20mA, 0-20mA, 0-10V) , 12IN / 12OUT (IN – 5-24 VDC, OUT – max 30 VDC, 0,5 ADC)
Parametry elektryczne	
Zasilanie	100 – 240 V AC 50/60 Hz
Warunki środowiskowe	
Temperatura pracy	+10 – +40 °C
Wilgotność względna powietrza	15% – 80%

**Powtarzalność** - jest wyrażona jako odchylenie standardowe z 10-ciu postawień obciążenia  
**Wilgotność względna powietrza** - w warunkach niekondensujących  
**Czas stabilizacji** - w optymalnych warunkach otoczenia

\* Wi-Fi® jest zarejestrowanym znakiem towarowym będącym własnością Wi-Fi® Alliance.



## Akcesoria (Dodatkowo płatne)

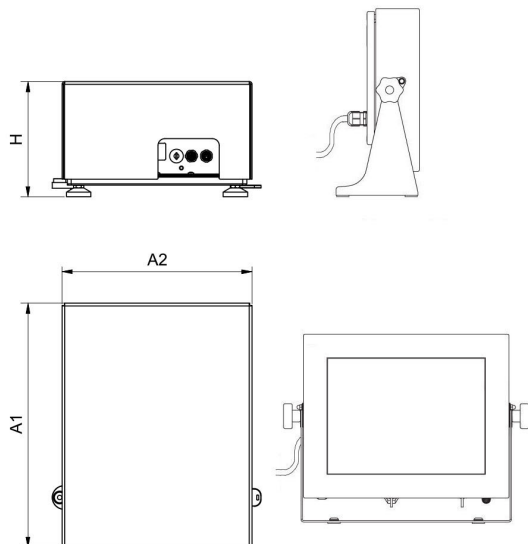
Wyjście pętli prądowej AP2-4 (obudowa nierdzewna)  
Przewody RS 232 (waga – drukarka)  
Czytniki kart transponderowych  
Przewody RS 232 (waga – drukarka ZEBRA)  
Przewody sieciowe (waga – Ethernet)  
Wyświetlacze  
Przewody RS 232, RS 485  
Przewody WE/WY  
Skanery kodów kreskowych

Drukarki etykiet  
Uchwyty do terminali wagowych  
Przyciski sterujące  
Drukarki paragonowe  
Przewód USB (waga – drukarka)  
Moduły dodatkowych platform  
Moduły dodatkowe  
Konwerter RS 232 - USB

## Oprogramowanie (Dodatkowo płatne)

- E2R Ważenia [WX-010-0099]
- Audit Trail Reader [WX-010-0186]
- RADWAG Remote Desktop [WX-010-0107]
- Edytor wag 2.1 [WX-010-0173]
- RAD Key [WX-010-0005]
- Edytor etykiet R02 [WX-010-0094]
- R-Lab [WX-010-0080]
- RADWAG Development Studio [WX-010-0104]

## Wymiary urządzenia S x G x W



HY10.16 - 32.HRP



HY10.HRP



PUE HY10

Scale type	A1	A2	H
HY10.(16-32).HRP	360	280	180±5
HY10.(62-150).HRP	500	400	180±5
HY10.150.2.HRP	500	500	180±5
HY10.(150.1-300).HRP	800	600	180±5
HY10.(300.1-1100).HRP	1000	800	180±5
HY10.(2000).HRP	1250	1000	180±5

Dimensions in mm