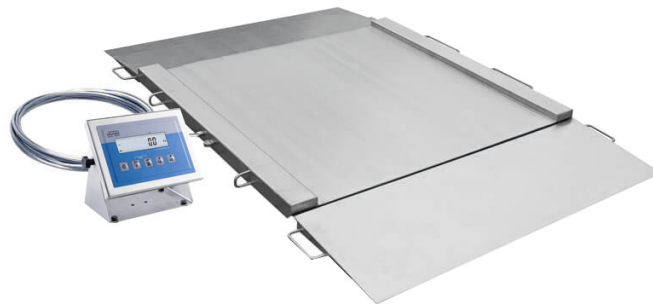




More information on the website  
[radwag.com/de/info,w1,1TH](http://radwag.com/de/info,w1,1TH)

# Auffahrwaage H315.4N.600/1500.H2



The drawings, photos and graphics used are for illustrative purposes only.

## Funktionen

 Plus/Minus Control

 Percent Weighing

 Totalizing

 Parts counting

 Internal battery

 Peak hold

 Newton unit measurement

 Animal weighing

## Technische Daten

Messtechnische Parameter	
Wägebereich [Max]	600 / 1500 kg
Min. Belastung	4 kg
Zifferschritt [d]	200 / 500 g
Tarierbereich	-1500 kg
OIML-Klasse	III
Physikalische Parameter	
Display	LCD (hinterleuchtet)
Kabellänge	3 m
Waagschale	1100×1200 mm

Physikalische Parameter	
Verpackungsgröße	1500×1300×600 mm
Gewicht der Waage mit Messgerät	150 kg
Konstruktion	
Schutzart	IP 68 Konstruktion, IP 68 (1h max)/69 Messgerät
Kommunikationsschnittstellen	
Schnittstellen	RS232, USB
Optionale Schnittstellen	RS232 oder RS485 oder 4IN/4OUT oder Ethernet oder Analogausgang 4-20 mA
Elektrische Parameter	
Stromversorgung	100 – 240 V AC 50/60 Hz
Optionale Stromversorgung	interner Akkumulator
Akku-Betriebszeit	max 7h
Umgebungsbedingungen	
Umgebungstemperatur	-10 – +40 °C
Relative Luftfeuchtigkeit	10% – 85% RH ohne Kondensation



Extra payment for verification



## Zubehör

Kabel RS 232 (Waage – Drucker)  
Displays  
Netzkabel (Waage – Ethernet)  
Kabel RS 232, RS 485  
Konverter RS 232 – Ethernet  
USB-Adapter

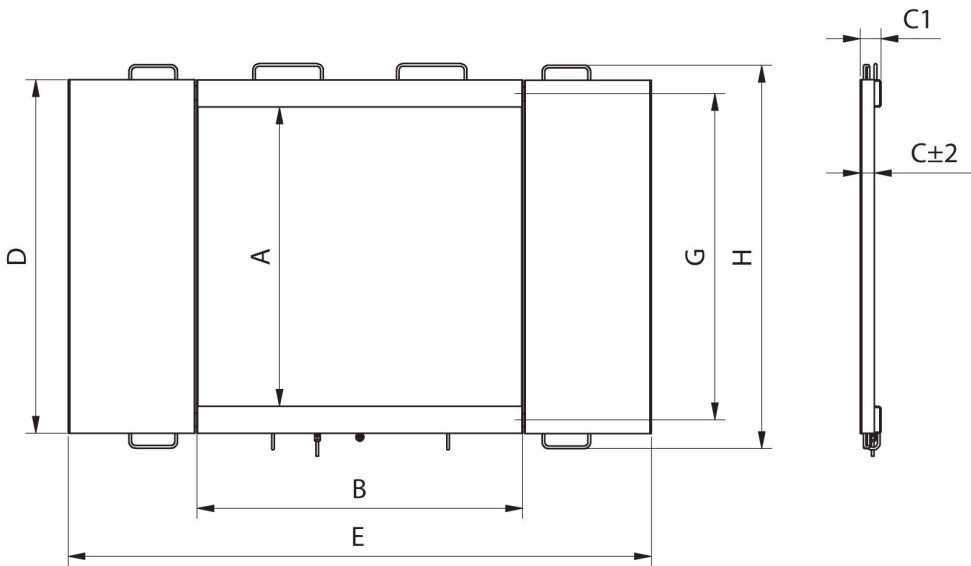
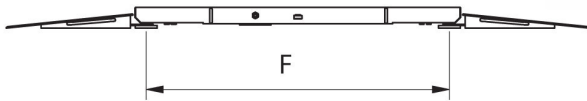
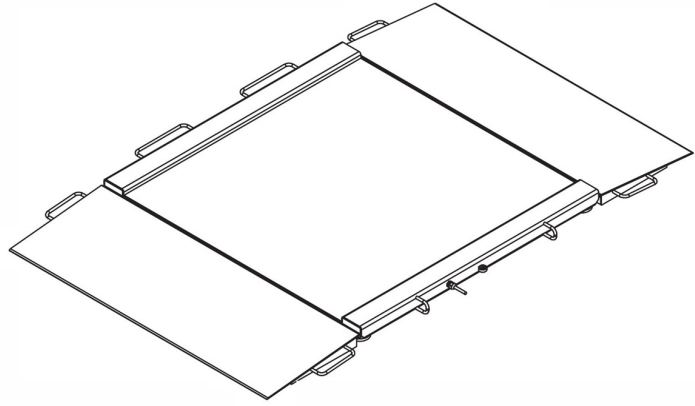
Thermische Drucker  
USB-Kabel (Waage – Drucker)  
Wandhalterung, Stativ  
Konverter RS 232 – USB  
Kabel RS 232, RS 485

## Software

• RAD Key [WX-010-0005]  
• RLAB [WX-010-0080]

• R Panel [WX-010-0187]  
• Scale Editor 2.1 [WX-010-0173]

## Abmessungen des Geräts



Model	Max	A	B	C	C1	D	E	F	G	H
H315.4N.150.H1	150 kg	840	860	45,5	76	1040	1710	778	940	1170
H315.4N.300.H1	300 kg	840	860	45,5	76	1040	1710	778	940	1170
H315.4N.600.H1	600 kg	840	860	45,5	76	1040	1710	778	940	1170
H315.4N.150.H2	1500 kg	1100	1200	45,5	76	1300	2050	1118	1200	1430
H315.4N.300.H2	300 kg	1100	1200	45,5	76	1300	2050	1118	1200	1430
H315.4N.600.H2	600 kg	1100	1200	45,5	76	1300	2050	1118	1200	1430
H315.4N.1500.H2	1500 kg	1100	1200	52,5	76	1300	2150	1118	1200	1430
H315.4N.300.H3	300 kg	1200	1500	45,5	76	1400	2350	1418	1300	1530
H315.4N.600.H3	600 kg	1200	1500	45,5	76	1400	2350	1418	1300	1530
H315.4N.1500.H3	1500 kg	1200	1500	52,5	76	1400	2450	1418	1300	1530
H315.4N.300.H4	300 kg	1500	1500	52,5	76	1700	2450	1418	1600	1830
H315.4N.600.H4	600 kg	1500	1500	52,5	76	1700	2450	1418	1600	1830
H315.4N.1500.H4	1500 kg	1500	1500	52,5	76	1700	2450	1418	1600	1830