



More information on the website
radwag.com/tr/info,w1,1TD

C315.30/60.C2.M Yük Hücreli Platform Terazi


WP-123-1013




The drawings, photos and graphics used are for illustrative purposes only.


Fonksiyonlar


 Plus/Minus Control


 Percent Weighing

 Totalizing


 Parts counting


 Internal battery

 Peak hold

 Newton unit
measurement

 GLP Procedures

 Animal weighing

 ALIBI Memory

Teknik Veriler

Metrolojik parametreler	
Maksimum yük [Max]	30 / 60 kg
Minimum yük [Min]	200 g
Okuma için doğruluğu [d]	10 / 20 g
Yasallaştırma birimi [e]	10 / 20 g
Dara aralığı	-60 kg
OIML sınıfı	III

Fiziksel parametreler	
Display	LCD (aydınlatma ile)
Tartım kefesi boyutları	400×500 mm
Ambalaj boyutları	720×620×210 mm
Net ağırlık	12,8 kg
Brüt ağırlık	15 kg
Konstrüksiyon	
IP Sınıfı	IP 65 konstrüksiyon, IP 43 terminal
Konstrüksiyon	toz kaplı çelik St3S
Tartım kefesi	Paslanmaz çelik AISI304
Haberleşme arayüzler	
Haberleşme arayüzü	RS232
Opsiyonel arayüzler	RS232
Elektrik parametreleri	
Güç kaynağı	100 – 240 V AC 50/60 Hz + batarya
Maksimum güç tüketimi	5 W
Batarya ile çalışma süresi	max 8h
Çevresel koşullar	
Çalıştırma sıcaklığı	-10 – +40 °C
Depolama sıcaklığı	-10 – +50 °C
Atmosferik nem	10% – 85% RH yoğunlaşma yok
İndikatör	C315



Additional fee for verification



Aksesuarlar (Additional Fee)

Güç adaptörü
RS 232 cables (scale - printer)
Çakmak prizine uygun besleme kabloları
Display
Display
RS 232, RS 485 cables
Antivibrasyon masaları
RS 232 – Ethernet Converter

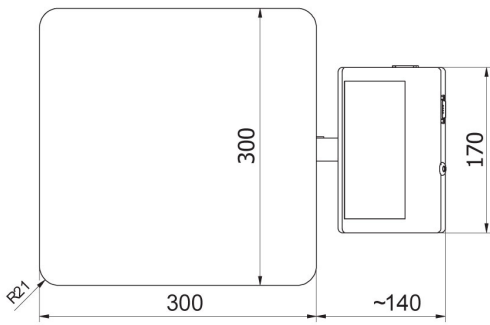
AP2-1 Güç döngüsü çıkışı
RS 232, RS 485 Kabloları
RS 232 – USB Converter
Kablolar RS 232 (Teraziler - Yazıcı)
RS 232 – RS 485 Converter
Fiş yazıcı
Tartım terminalleri için tutucular

Yazılım (Additional Fee)

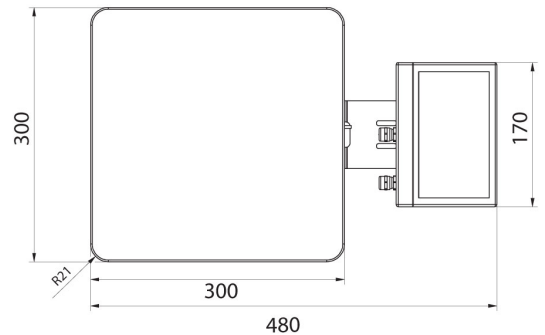
• RAD Key [WX-010-0005]
• R-Lab [WX-010-0080]

• R Panel [WX-010-0187]
• Terazî Editörü - EWAG 2.1 [WX-010-0173]

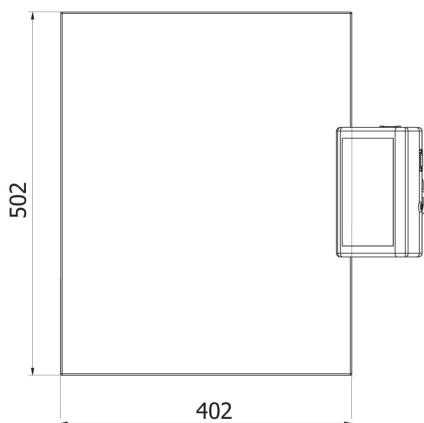
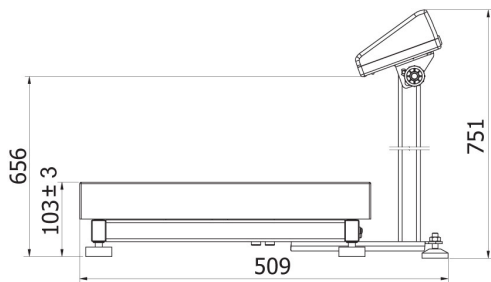
Cihaz boyutları



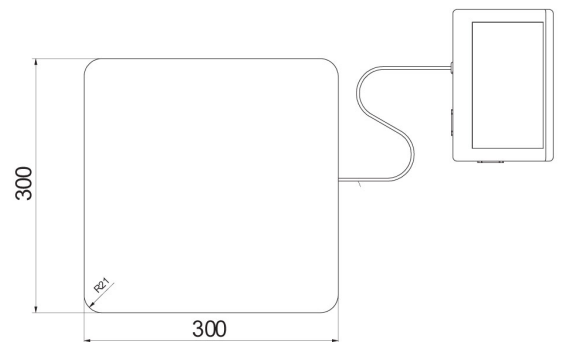
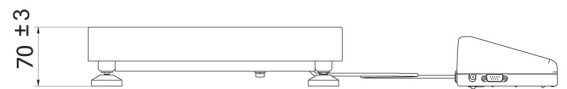
C315.F1.M



C315.F1.R



C315.C2.M



C315.C2.K