



More information on the website
radwag.com/pl/info,w1,1KV

Waga wysokiej rozdzielczości PUE 7.1.150.HRP



Użyte rysunki, zdjęcia, grafiki mają charakter poglądowy.

Dane techniczne

Parametry metrologiczne	
Obciążenie maksymalne [Max]	150 kg
Obciążenie minimalne [Min]	50 g
Obciążenie wstępne	30 kg
Dokładność odczytu [d]	1 g
Zakres tary	-150 kg
Powtarzalność	0,6 g
Liniowość	±3 g
Czas stabilizacji	3 s
Adiustacja	wewnętrzna (automatyczna)
Parametry fizyczne	
Wyświetlacz	5,7" rezystancyjny kolorowy dotykowy
Wymiar szalki	500×400 mm
Wymiary urządzenia	360×313×170 mm
Wymiary opakowania	610×710×275 mm
Masa netto	71,5 kg

Parametry fizyczne	
Masa brutto	119 kg
Konstrukcja	
Stopień ochrony	IP 66 / 67 konstrukcja, IP 43 miernik
Konstrukcja	Stal malowana proszkowo St3S
Szafka	Stal nierdzewna AISI304
Interfejs komunikacyjny	
Interfejs	2×RS232, 2×USB-A, Ethernet, 4 IN / 4 OUT (cyfrowe), Wi-Fi
Parametry elektryczne	
Zasilanie	100 – 240 V AC 50/60 Hz
Warunki środowiskowe	
Temperatura pracy	+10 – +40 °C
Wilgotność względna powietrza	15% – 80%

Powtarzalność - jest wyrażona jako odchylenie standardowe z 10-ciu postawień obciążenia
Wilgotność względna powietrza - w warunkach niekondensujących
Czas stabilizacji - w optymalnych warunkach otoczenia

* Wi-Fi® jest zarejestrowanym znakiem towarowym będącym własnością Wi-Fi® Alliance.



Akcesoria

Wyświetlacze
 Czytniki kart transponderowych
 Przewody sieciowe (waga – Ethernet)

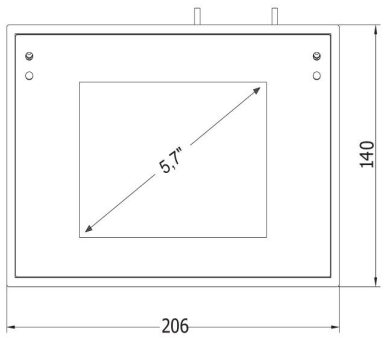
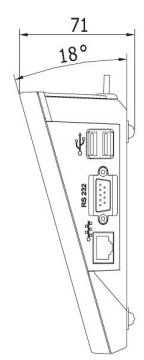
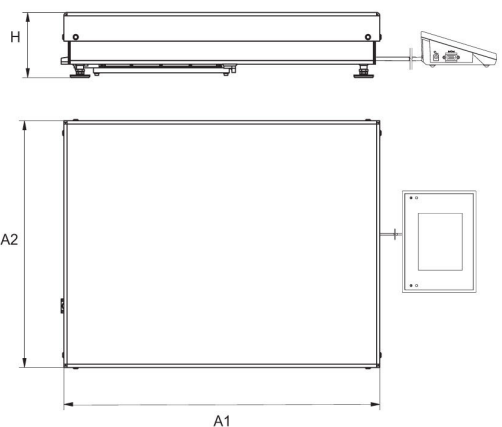
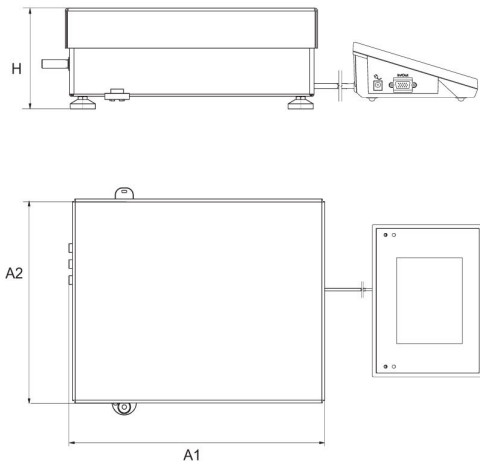
Przewody RS 232 (waga – drukarka)
 Drukarki paragonowe
 Moduły dodatkowych platform

Oprogramowanie

- E2R Ważenia [WX-010-0099]
- Edytor etykiet R02 [WX-010-0094]
- Edytor wag 2.1 [WX-010-0173]

- E2R Ewidencja [WX-010-0038]
- RADWAG Remote Desktop [WX-010-0107]

Wymiary urządzenia



Scale type	A1	A2	H
PUE7.1.16 - 32.HRP	360	280	139±3
PUE7.1.62 - 120.HRP	500	500	175±3
PUE7.1.150 - 300.HRP	800	600	175±3
PUE7.1.300.1 - 1100.HRP	1000	800	175±3
PUE7.1.2000.HRP	1250	1000	175±3

dimensions in mm