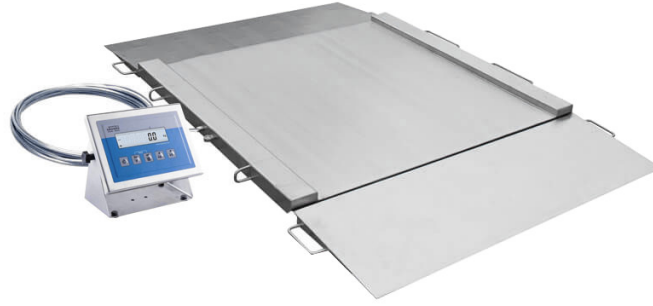




More information on the website
radwag.com/tr/info,w1,1JC

H315.4N.600.H4 Paslanmaz Çelik Rampalı Kantar

WP-234-0012



The drawings, photos and graphics used are for illustrative purposes only.

Fonksiyonlar



Plus/Minus Control



Percent Weighing



Totalizing



Parts counting



Internal battery



Peak hold



Newton unit
measurement



Animal weighing

Teknik Veriler

Metrolojik parametreler	
Maksimum yük [Max]	600 kg
Minimum yük [Min]	4 kg
Okuma için doğruluğu [d]	200 g
Dara aralığı	-600 kg
Ticari amaçla kullanılmayan terazi için maksimum hassasiyet	50 g
OIML sınıfı	III
Fiziksel parametreler	
Display	LCD (aydınlatma ile)

Fiziksel parametreler	
Kablo uzunluđu	3 m
Tartım kefesi boyutları	1500×1500 mm
Ambalaj boyutları	1900×1600×600 mm
Göstergeli terazi kütlesi	270 kg
Konstrüksiyon	
IP Sınıfı	IP 66 / 69 konstrüksiyon, IP 66 / 67 / 69 terminal
Haberleşme arayüzler	
Haberleşme arayüzü	RS232, USB
Opsiyonel arayüzler	RS232 veya RS485 veya 4IN/4OUT veya Ethernet veya analog çıkış 4-20 mA
Elektrik parametreleri	
Güç kaynađı	100 – 240 V AC 50/60 Hz
Opsiyonel güç kaynađı	dahili batarya
Batarya ile çalışma süresi	max 7h
Çevresel koşullar	
Çalıştırma sıcaklığı	-10 – +40 °C
Atmosferik nem	10% – 85% RH yoğunlaşma yok



Additional fee for verification



Aksesuarlar (Additional Fee)

RS 232 cables (scale - printer)
Display
RS 232 cables (scale - Ethernet)
RS 232, RS 485 cables
Güç adaptörü
RS 232 – Ethernet Converter

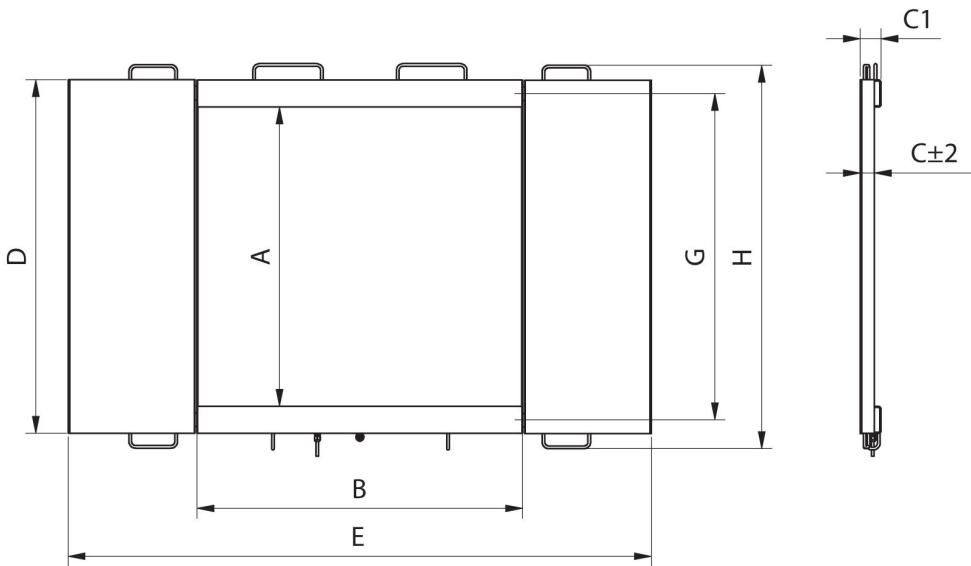
USB adaptör
Fiş yazıcı
USB kablo (terazi-Epson yazıcı)
Tartım terminaleri için tutucular
RS 232 – USB Converter
RS 232, RS 485 Kabloları

Yazılım (Additional Fee)

• RAD Key [WX-010-0005]
• R-Lab [WX-010-0080]

• R Panel [WX-010-0187]
• Terazi Editörü - EWAG 2.1 [WX-010-0173]

Cihaz boyutları



Model	Max	A	B	C	C1	D	E	F	G	H
H315.4N.150.H1	150 kg	840	860	45,5	76	1040	1710	778	940	1170
H315.4N.300.H1	300 kg	840	860	45,5	76	1040	1710	778	940	1170
H315.4N.600.H1	600 kg	840	860	45,5	76	1040	1710	778	940	1170
H315.4N.150.H2	1500 kg	1100	1200	45,5	76	1300	2050	1118	1200	1430
H315.4N.300.H2	300 kg	1100	1200	45,5	76	1300	2050	1118	1200	1430
H315.4N.600.H2	600 kg	1100	1200	45,5	76	1300	2050	1118	1200	1430
H315.4N.1500.H2	1500 kg	1100	1200	52,5	76	1300	2150	1118	1200	1430
H315.4N.300.H3	300 kg	1200	1500	45,5	76	1400	2350	1418	1300	1530
H315.4N.600.H3	600 kg	1200	1500	45,5	76	1400	2350	1418	1300	1530
H315.4N.1500.H3	1500 kg	1200	1500	52,5	76	1400	2450	1418	1300	1530
H315.4N.300.H4	300 kg	1500	1500	52,5	76	1700	2450	1418	1600	1830
H315.4N.600.H4	600 kg	1500	1500	52,5	76	1700	2450	1418	1600	1830
H315.4N.1500.H4	1500 kg	1500	1500	52,5	76	1700	2450	1418	1600	1830