



More information on the website  
[radwag.com/pl/info,w1,1H6](http://radwag.com/pl/info,w1,1H6)

## Moduł wagowy MPS 6000



Użyte rysunki, zdjęcia, grafiki mają charakter poglądowy.

### Dane techniczne

Parametry metrologiczne	
Obciążenie maksymalne [Max]	6000 g
Obciążenie minimalne [Min]	500 mg
Obciążenie wstępne	600 g
Dokładność odczytu [d]	10 mg
Zakres tary	-6000 g
Powtarzalność	15 mg
Liniowość	±30 mg
Czas stabilizacji	1,5 s
Adiustacja	wewnętrzna (automatyczna)
Konstrukcja	
Stopień ochrony	IP 32
Obudowa	Aluminium
Interfejs komunikacyjny	
Interfejs	2×RS232, 2×IN PRINT / TARA

Parametry elektryczne	
Zasilanie	100 – 240 V AC 50/60 Hz
Warunki środowiskowe	
Temperatura pracy	+10 – +40 °C
Wilgotność względna powietrza	40% – 80%
Parametry fizyczne	
Wymiar szalki	ø115 mm
Wymiary urządzenia	293×190×112 mm
Wymiary opakowania	515×340×295 mm
Masa netto	4,1 kg



## Akcesoria

Stoły antywibracyjne  
 Profesjonalne stanowiska wagowe  
 Przewody RS 232, RS 485

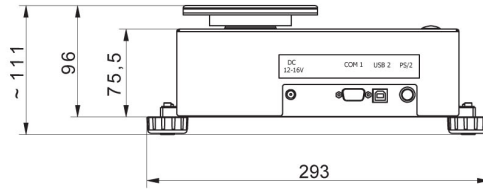
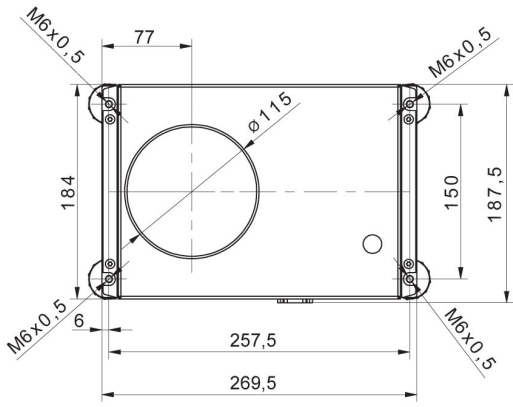
Konwerter RS 232 - USB  
 Przewody RS 232 (waga – drukarka)

## Oprogramowanie

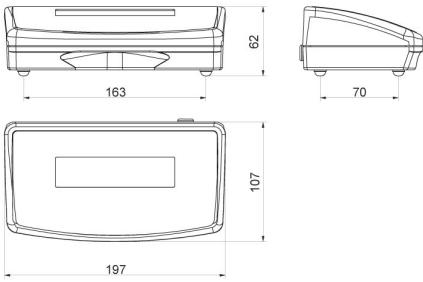
- RAD Key [WX-010-0005]
- R-Lab [WX-010-0080]

- R-Panel [WX-010-0187]
- RADWAG Development Studio [WX-010-0104]

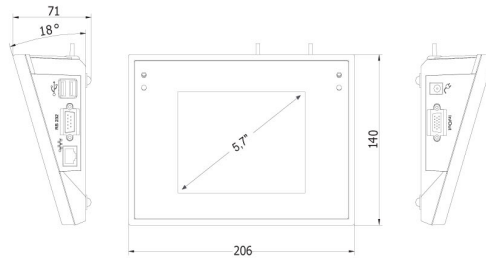
## Wymiary urządzenia



### MPS



### R operator panel



### Y operator panel