



More information on the website
radwag.com/es/info,w1,1H6

Módulo de pesaje MPS 6000



The drawings, photos and graphics used are for illustrative purposes only.

Datos técnicos

Parámetros metrológicos	
Maxima capacidad [Max]	6000 g
Minima capacidad	500 mg
Precarga	600 g
Legibilidad [d]	10 mg
Rango de tara	-6000 g
Repetibilidad	15 mg
Linealidad	±30 mg
Tiempo de estabilización	1,5 s
Calibración	interna (automatica)
Construcción	
Grado de protección	IP 32
Chasis	aluminio
Interface de comunicación	
Conectividad	2×RS232, 2×IN PRINT / TARA

Parámetros eléctricos	
Alimentación	100 – 240 V AC 50/60 Hz
Condiciones ambientales	
Temperatura de trabajo	+10 ÷ +40 °C
Humedad relativa de aire	40% ÷ 80%
Parámetros físicos	
Dimensión de platillo	ø115 mm
Dimensiones de aparato	293×190×112 mm
Dimensiones de embalaje	515×340×295 mm
Masa neta	4,1 kg



Accesorios

Mesas antivibratil
 Mesas de pesaje profesional
 Cables RS 232, RS 485

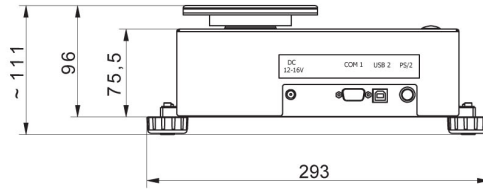
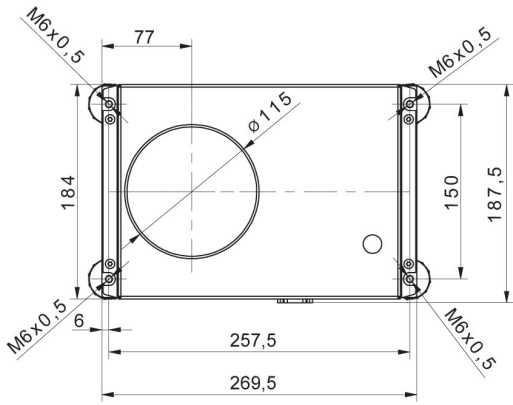
Convertidor RS 232 a USB
 Cables RS 232 (Bascula a Impresora)

Programas

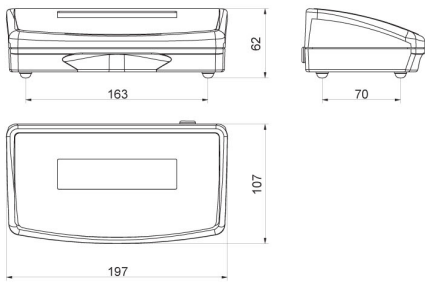
- RAD Key [WX-010-0005]
- R-LAB [WX-010-0080]

- R Panel [WX-010-0187]
- RADWAG Development Studio [WX-010-0104]

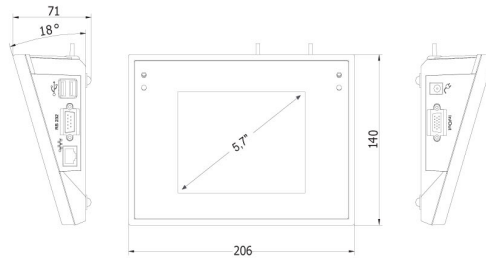
Dimensiones de aparato



MPS



R operator panel



Y operator panel