



More information on the website  
[radwag.com/it/info,w1,1EM](https://radwag.com/it/info,w1,1EM)

## Tavolo antivibranti SAL/STONE/H



The drawings, photos and graphics used are for illustrative purposes only.

### Foglio di calcolo

Costruzione	
Costruzione	Stainless steel AISI304
Load-bearing capacity	150 kg
Parametri fisici	
Dimensioni del pacco	1200×800×970 mm
Peso netto	215 kg
Peso lordo	255 kg
Lunghezza	1000 mm
Larghezza	650 mm
Altezza	815 mm

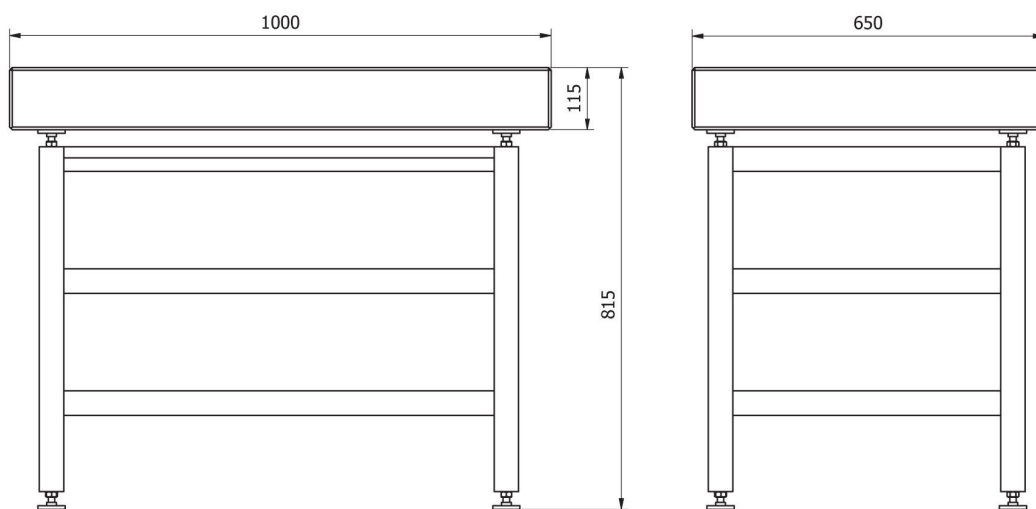


### Compatibile con

Piattaforme in esecuzione waterproof H315 HR  
Termobilance MA X7.IC.A  
Moduli MUYA  
Moduli MAS1  
Microbilance XA 5Y.M.A.P  
Microbilancia per la calibrazione delle pipette MYA 5Y.P  
Termobilance MA 5Y  
Detector a tunnel  
Bilancia a piattaforma C315  
Bilance di precisione 5Y.PM  
Microbilancia per filtri MYA 5Y.F  
Termobilance MA X2.IC.A  
AS X7 Bilancia analitica  
Bilance di precisione PS X2  
Bilance analitiche AS X2 PLUS  
Microbilance XA 5Y.M.A  
Bilance di precisione WLC  
Bilance di precisione PS R2  
Bilance di precisione WLC X7  
Bilancia a piattaforma waterproof H315 H  
Termobilance MA X2.A  
Moduli MAS  
Moduli MPS  
Susceptometro per la misurazione del magnetismo  
Bilance di precisione C32.PM  
Bilance automatiche per la taratura delle pipette  
Termobilance MA X7.A  
Bilance di precisione PS X7  
Bilance analitiche XA 5Y.A

WAY 5Y.KO Comparatore di massa manuale  
UYA 5Y Ultra-Microbilance  
Termobilance MA 5Y.IC  
Termobilance MA R  
Bilance analitiche AS 5Y  
Comparatore di massa automatico AK-4  
Bilance di precisione PS R2.H  
Bilance di precisione WTC  
Bilancia analitica per filtri XA 5Y.F  
Bilance di precisione WLY  
Comparatore di massa automatico UMA  
Comparatori di densità  
Bilance di precisione WLC C/2  
Microbilance MYA 5Y  
Bilance multifunzione WPY  
Bilance di precisione PS R1  
Bilance analitiche XA 5Y  
Termobilance MA X2.A  
Bilance analitiche AS R2 PLUS  
Bilance di precisione PS 5Y  
Termobilance PMV 5Y  
XA 5Y.KO Comparatore di massa manuale  
Microbilance XA 5Y.M  
UYA 5Y.KO Comparatore di massa manuale  
Ultra-microbilance per filtri UYA 5Y.F  
APP 5Y.KO Comparatore di massa manuale  
Nano-Comparatore NANO.AK-4.500.5Y  
Microbilance XA 5Y.M.A.S

## Device dimensions



SAL/STONE