



More information on the website  
[radwag.com/it/info,w1,1EM](http://radwag.com/it/info,w1,1EM)

## Tavolo antivibranti SAL/STONE/H

WX-001-0079



The drawings, photos and graphics used are for illustrative purposes only.

### Specifiche

Costruzione	
Costruzione	Stainless steel AISI304
Load-bearing capacity	150 kg
Parametri fisici	
Dimensioni del pacco L x P x A	1200×800×970 mm
Peso net	215 kg
Peso lordo	255 kg
Lunghezza	1000 mm
Larghezza	650 mm
Altezza	815 mm

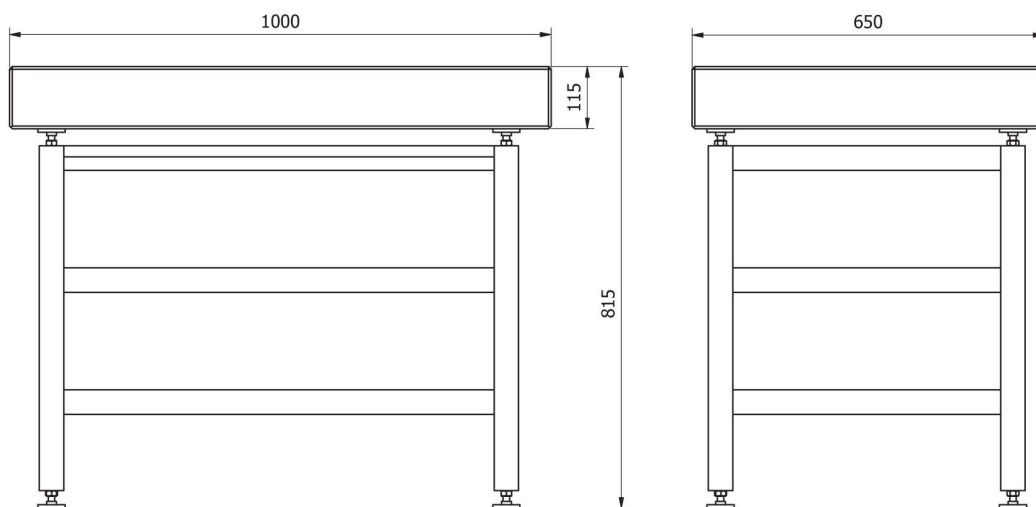


**Compatibile con (Additional Fee)**

Piattaforme in esecuzione waterproof H315 HR  
 Termobilancia MA X7.IC.A  
 Bilancia multifunzione in acciaio inox HX7 H  
 Bilancia multifunzione HX7 HR  
 Microbilancia per la calibrazione delle pipette XA 5Y.M.A.P  
 Microbilancia per la calibrazione delle pipette MYA 5Y.P  
 Termobilancia MA 5Y  
 Detector a tunnel  
 Bilancia a piattaforma C315  
 Bilancia di precisione 5Y.PM  
 Microbilancia per filtri MYA 5Y.F  
 AS X7 Bilancia analitica  
 Microbilancia XA 5Y.M.A  
 Bilancia di precisione WLC  
 Bilancia di precisione PS R2  
 Bilancia di precisione WLC X7  
 Bilancia a piattaforma impermeabile H315 H  
 Bilancia multifunzione in acciaio inox HY10 H  
 Bilancia di precisione C32.PM  
 Bilance automatiche per la calibrazione delle pipette  
 Termobilancia MA X7.A  
 Bilancia di precisione PS X7  
 Bilancia analitica XA 5Y.A  
 WAY 5Y.KO Comparatore di massa manuale  
 UYA 5Y Ultra-Microbilancia  
 Termobilancia MA 5Y.IC  
 Termobilancia MA R  
 Bilancia analitica AS 5Y

Comparatore di massa automatico AK-4  
 Bilancia di precisione PS 5Y  
 Bilance PS 5Y per controllo CPC  
 Bilancia di precisione PS R2.H  
 Bilancia di precisione WTC  
 Bilancia di precisione CY10  
 Bilancia analitica per filtri XA 5Y.F  
 Bilancia di precisione WLY  
 Comparatore di massa automatico UMA  
 Comparatori di densità  
 Bilancia di precisione WLC C/2  
 Microbilancia MYA 5Y  
 Bilancia di precisione PS R1  
 Bilancia analitica XA 5Y  
 Susceptometri manuali per la misurazione del magnetismo  
 Bilancia analitica AS R2 PLUS  
 Termobilancia PMV 5Y  
 Susceptometri automatici per la misurazione del magnetismo  
 XA 5Y.KO Comparatore di massa manuale  
 Microbilancia XA 5Y.M  
 UYA 5Y.KO Comparatore di massa manuale  
 Bilancia analitica AS R1 PLUS  
 UYA 5Y.F Ultra-microbilancia per filtri  
 APP 5Y.KO Comparatore di massa manuale  
 Nano-Comparatore NANO.AK-4.500.5Y  
 Microbilancia per stent XA 5Y.M.A.S  
 Moduli MAS.1.Y

## Device dimensions L x P x A



SAL/STONE