



More information on the website
radwag.com/fr/info,w1,1EM

SAL/STONE/H Table antivibratoire avec inoxydable



The drawings, photos and graphics used are for illustrative purposes only.

Paramètres Techniques

Construction	
Construction	Acier inoxydable AISI304
Load-bearing capacity	150 kg
Paramètres physiques	
Dimensions de colis	1200×800×970 mm
Masse nette	215 kg
Masse brute	255 kg
Longueur	1000 mm
Largeur	650 mm
Hauteur	815 mm

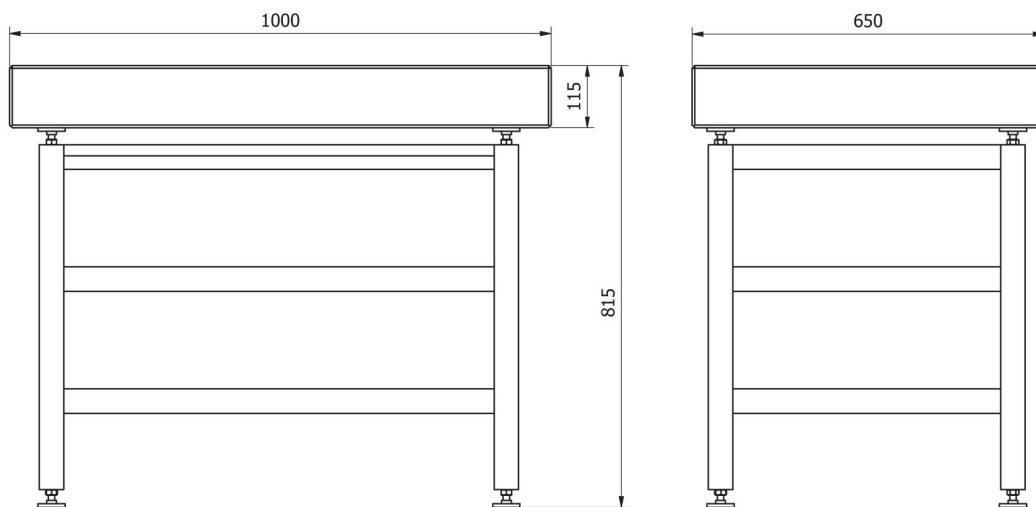


Compatible avec

Balance étanche de rampe H315 HR
Dessiccateur MA X7.IC.A
Modules MUYA
Modules MAS1
Microbalance pour étalonnage des pipettes XA 5Y.M.A.P
Microbalance pour étalonnage des pipettes MYA 5Y.P
Dessiccateur MA 5Y
DéTECTEURS de cavités à tunnel
Balance étanche de rampe C315
Balance de précision 5Y.PM
Microbalance pour filtres MYA 5Y.F
Dessiccateur MA X2.IC.A
Balance analytique AS X7
Balance de précision PS X2
Balance analytique AS X2 PLUS
Microbalance XA 5Y.M.A
Balance de précision WLC
Balance de précision PS R2
Balance de précision WLC X7
Balance étanche de rampe H315 H
Dessiccateur MA X2.A
Modules MAS
Modules MPS
Susceptomètre - Magnétisme
Balance de précision C32.PM
Balances automatiques pour l'étalonnage des pipettes
Dessiccateur MA X7.A
Balance de précision PS X7
Balance analytique XA 5Y.A

Comparateur manuel de masse WAY 5Y.KO
Ultra-Microbalance UYA 5Y
Dessiccateur MA 5Y.IC
Dessiccateur MA R
Balance analytique AS 5Y
Comparateur automatique de masse AK-4
Balances PS 5Y pour CPP
Balance de précision PS R2.H
Balance de précision WTC
Balance analytique pour filtres XA 5Y.F
Balance de précision WLY
Comparateur automatique de masse UMA
Comparateurs pour la mesure de la densité
Balance de précision WLC C/2
Microbalance MYA 5Y
Balance multifonctionnelle WPY
Balance de précision PS R1
Balance analytique XA 5Y
Dessiccateurs MA X2.A
Balance analytique AS R2 PLUS
Balance de précision PS 5Y
Dessiccateur PMV 5Y
Comparateur manuel de masse XXA 5Y.KO
Microbalance XA 5Y.M
Comparateur manuel de masse UYA 5Y.KO
Ultra-microbalance pour filtres UYA 5Y.F
Comparateur manuel de masse APP 5Y.KO
Nano-Comparateur NANO.AK-4.500.5Y
Microbalance pour stents XA 5Y.M.A.S

Dimensions d'appareil



SAL/STONE