



More information on the website
radwag.com/es/info,w1,1EM

SAL/STONE/H Mesa antivibratil inoxidable



The drawings, photos and graphics used are for illustrative purposes only.

Datos tecnicos

Construcción	
Construcción	Acero inoxidable AISI304
Capacidad de carga máxima	150 kg
Paramètros físicos	
Dimensiones de embalaje	1200×800×970 mm
Masa neta	215 kg
Masa bruta	255 kg
Longitud	1000 mm
Anchura	650 mm
Altura	815 mm

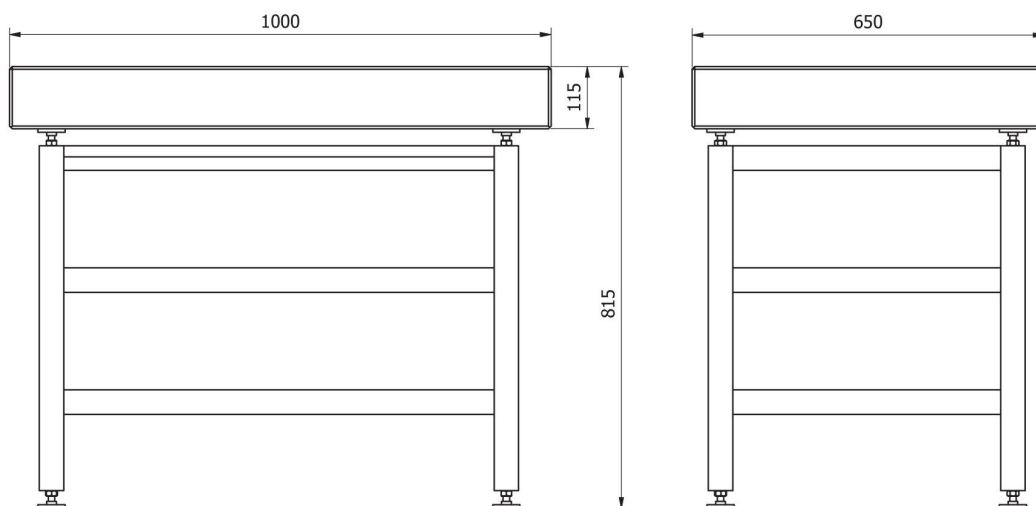


Trabaja con

Báscula de plataforma impermeable H315 HR
 Analizador de Humedad
 MA X7.IC.A
 Módulo de pesaje MU YA
 Módulo de pesaje MAS1
 Microbalanza para calibración de pipetas XA 5Y.M.A.P
 Microbalanza para calibración de pipetas MYA 5Y.P
 Analizador de HumedadMA 5Y
 Detectores de túnel
 Báscula de plataforma C315
 Balanza de precisión 5Y.PM
 Microbalanza para filtros MYA 5Y.F
 Analizador de HumedadMA X2.IC.A
 Balanza analítica AS X7
 Balanza de precisión PS X2
 Balanza analítica AS X2 PLUS
 Microbalanza XA 5Y.M.A
 Balanza de precisión WLC
 Balanza de precisión PS R2
 Balanza de precisión WLC X7
 Báscula de plataforma impermeable H315 H
 Analizador de HumedadMA X2.A
 Módulo de pesaje MAS
 Módulo de pesaje MPS
 Susceptómetro - Magnetismo
 Balanza de precisión C32.PM
 Balanzas automáticas para la calibración de pipetas
 Analizador de Humedad
 MA X7.A
 Balanza de precisión PS X7
 Balanza analítica XA 5Y.A

Comparador de Masas Manuales WAY 5Y.KO
 Ultra-Microbalanza UYA 5Y
 Analizador de HumedadMA 5Y.IC
 Analizador de HumedadMA R
 Balanza analítica AS 5Y
 Comparador de masa automático AK-4
 Balanzas PS 5Y para CCE
 Balanza de precisión PS R2.H
 Balanza de precisión WTC
 Balanza analítica para filtros XA 5Y.F
 Balanza de precisión WLY
 Comparador de masa automático UMA
 Comparadores para la medición de densidad
 Balanza de precisión WLC C/2
 Microbalanza MYA 5Y
 Báscula multifuncional WPY
 Balanza de precisión PS R1
 Balanza analítica XA 5Y
 Analizadores de HumedadMA X2.A
 Balanza analítica AS R2 PLUS
 Balanza de precisión PS 5Y
 Analizador de Humedad
 PMV 5Y
 Comparador de Masas Manuales XA 5Y.KO
 Microbalanza XA 5Y.M
 Comparador de Masas Manuales UYA 5Y.KO
 Ultra-microbalanza para filtros UYA 5Y.F
 Comparador de Masas Manuales APP 5Y.KO
 Nano-Comparador NANO.AK-4.500.5Y
 Microbalanza para pesar stents XA 5Y.M.A.S

Dimensiones de aparato



SAL/STONE