



More information on the website
radwag.com/de/info,w1,1EM

SAL/STONE/H - Antivibrationstisch



The drawings, photos and graphics used are for illustrative purposes only.

Technische Daten

Konstruktion	
Konstruktion	Edelstahl AISI304
Wägebereich	150 kg
Physikalische Parameter	
Verpackungsgröße	1200×800×970 mm
Nettogewicht	215 kg
Bruttogewicht	255 kg
Länge	1000 mm
Breite	650 mm
Höhe	815 mm

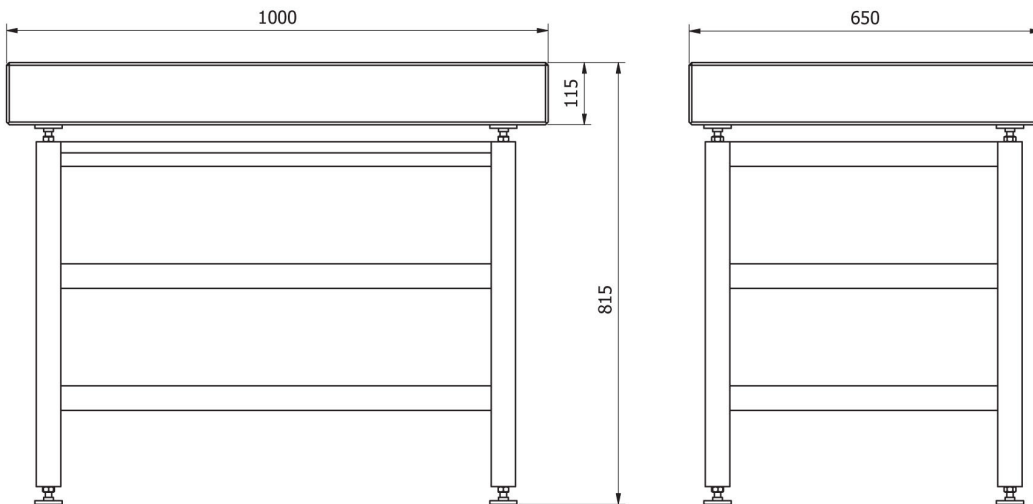


Kompatibel mit

Wasser- und säurebeständige Plattformwaage
H315 HR
Feuchtebestimmer MA X7.IC.A
Wägemodule MU YA
Wägemodule MAS1
Mikrowaage XA 5Y.M.A.P
Mikrowaage für Pipettenkalibrierung MYA 5Y.P
Feuchtebestimmer MA 5Y
Tunneldetektoren
Plattformwaage C315
Präzisionswaage 5Y.PM
Mikrowaage für Filterwägung MYA 5Y.F
Feuchtebestimmer MA X2.IC.A
Analysenwaage AS X7
Präzisionswaage PS X2
Analysenwaage AS X2 PLUS
Mikrowaage XA 5Y.M.A
Präzisionswaage WLC
Präzisionswaagen PS R2
Präzisionswaage WLC X7
Wasserdichte Plattformwaage H315 H
Feuchtebestimmer MA X2.A
Wägemodule MAS
Wägemodule MPS
Suszeptometer
Präzisionswaage C32.PM
Automatische Waagen für die Pipettenkalibrierung
Feuchtebestimmer MA X7.A
Präzisionswaage PS X7
Analysenwaage XA 5Y.A

Manueller Massekomparator WAY 5Y.KO
Ultra-Mikrowaage UYA 5Y
Feuchtebestimmer MA 5Y.IC
Feuchtebestimmer MA R
Analysenwaage AS 5Y
Automatische Massekomparator AK-4
Präzisionswaage PS R2.H
Präzisionswaage WTC
Analysenwaage für Filter XA 5Y.F
Präzisionswaage WLY
Automatische Massekomparator UMA
Dichtebestimmung
Präzisionswaage WLC C/2
Mikrowaage MYA 5Y
Multifunktionswaage WPY
Präzisionswaage PS R1
Analysenwaage XA 5Y
Feuchtebestimmer
MA X2.A
Analysenwaage AS R2 PLUS
Präzisionswaage PS 5Y
Feuchtebestimmer PMV 5Y
Manueller Massekomparator XA 5Y.KO
Mikrowaage XA 5Y.M
Manueller Massekomparator UYA 5Y.KO
Ultra-Mikrowaage für Filter UYA 5Y.F
Manueller Massekomparator APP 5Y.KO
Nano-Comparator NANO.AK-4.500.5Y
Mikrowaage XA 5Y.M.A.S

Abmessungen des Geräts



SAL/STONE