



More information on the website
radwag.com/tr/info,w1,17N

PUE 5.19R tartım terminali



The drawings, photos and graphics used are for illustrative purposes only.

Fonksiyonlar



Dosing



Labelling



Plus/Minus Control



Parts counting



Formulation



Statistics



Checkweighing

Teknik Veriler

Metrolojik parametreler	
OIML sınıfı	III
Dönüştürücüden maksimum bölüm sayısı	8388608
Maximum quantity of verification units	6000 e
Doğrulama birimi başına minimum voltaj	0,4 μ V
Doğrulama birimi başına maksimum voltaj	3,25 μ V
Minimum load cell impedance	80 Ω
Yük hücresi maksimum empedansı	1200 Ω
Yük hücresi besleme gerilimi	5V
Maximum increase of signal	19,5 mV

Metrolojik parametreler	
Yük hücresi bağlantısı	4 veya 6 przewodów
Fiziksel parametreler	
Display	19" grafik renkli dokunmatik
Cihaz boyutları	524×420×200 mm
Ambalaj boyutları	590×470×240 mm
Net ağırlık	14 kg
Brüt ağırlık	16 kg
Konstrüksiyon	
IP Sınıfı	IP 66
Dokunmatik panel	dirençli
Dava	Paslanmaz çelik
Haberleşme arayüzler	
Haberleşme arayüzü	4×USB 2.0 (2×USB-A, 2×M12 4P), Ethernet - 2×10/100/1000 Mbit (2×RJ45 hermetik), 2×RS232, RS485 (2×M12 8P)
Opsiyonel arayüzler	harici tuşlar PRINT - 4IN/4OUT (M12 8P konnektör) ile terminal gereklidir, İlave tartı platformu modülü - max. 3 adet, ana platformdaki gibi metrolojik parametreler
Elektrik parametreleri	
Güç kaynağı	100 – 240 V AC 50/60 Hz
Maksimum güç tüketimi	75 W
Çevresel koşullar	
Çalıştırma sıcaklığı	0 – +40 °C
Depolama sıcaklığı	-20 – +60 °C
Atmosferik nem	10% – 85% RH yoğunlaşma yok
İşletim sistemi	
İşletim sistemi	Microsoft Windows 11
İşlemci	
İşlemci	Intel® Celeron® J6412
Yonga seti	
Yonga seti	Intel® UHD Graphics for 10th Gen Intel® Processors
Hafıza	
Hafıza	16 GB RAM
Veri hafızası	
Veri hafızası	SSD 128 GB



İle uyumlu

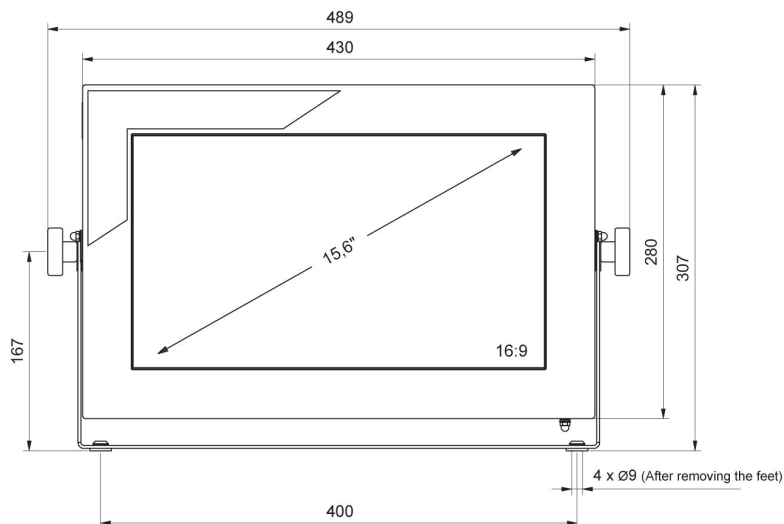
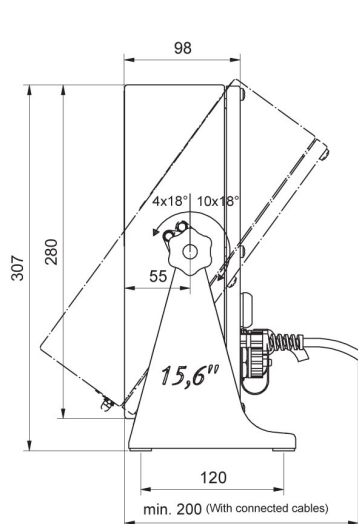
Paslanmaz çelik platformları
Platformları çelik toz boyalı
Paslanmaz çelik platformları
Açılır tavalı paslanmaz çelik platformlar
RS 232, RS 485 cables
Platformları çelik toz boyalı
Paslanmaz çelik rampa platformları
Display
Plastik gövdeli tartım platformları

Giriş/Çıkış kabloları
LD kaldırma sistemli Paslanmaz çelik rampa platformları
Modülleri ek platformları
Klavye
USB adaptör
F1 Kütle standardı - ayar odacısız silindirik ağırlıklar, setleri
RS 232 – USB Converter
Fiş yazıcı

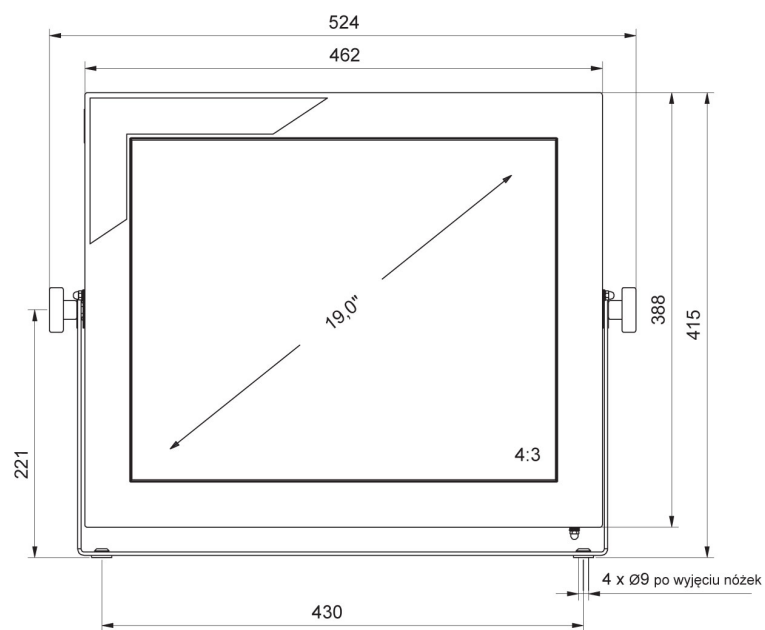
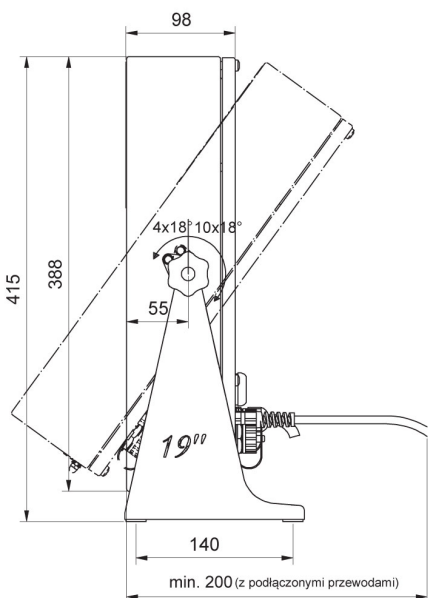
Yazılım

• Etiket Editörü R02 [WX-010-0094]

Cihaz boyutları



PUE 5.15



PUE 5.19