



More information on the website
radwag.com/fr/info,w1,17N

Terminal de pesage PUE 5.19R



The drawings, photos and graphics used are for illustrative purposes only.

Fonctions



Dosing



Labelling



Plus/Minus Control



Parts counting



Formulation



Statistics



Checkweighing

Paramètres Techniques

Paramètres métrologiques

Classe de précision OIML	III
Nombre maximal d'échelons de transducteur tensométrique	8388608
Nombre maximal d'échelons de légalisation	6000 e
Tension d'alimentation sur le transducteur tensométrique	0,4 μ V
Pression maximale sur un échelon de légalisation	3,25 μ V
Impédance minimale de transducteurs tensométriques	80 Ω
Impédance maximale de transducteurs tensométriques	1200 Ω
Tension d'alimentation sur le transducteur tensométrique	5V
Augmentation maximale de signal	19,5 mV

Paramètres métrologiques	
Connexion de senseurs tensometriques	4 ou 6 przewodów
Paramètres physiques	
Afficheur	19" graphique couleurs écran tactile
Dimensions d'appareil	524×420×200 mm
Dimensions de colis	590×470×240 mm
Masse nette	14 kg
Masse brute	16 kg
Construction	
Degré de protection	IP 66
Panel tactile	résistant
Boîtier	Acier inoxydable
Interface de Communication	
Interface de Communication	4×USB 2.0 (2×USB-A, 2×M12 4P), Ethernet - 2×10/100/1000 Mbit (2×RJ45 hermétique), 2×RS232, RS485 (2×M12 8P)
Interfaces optionnelles	touches externes PRINT, TARA, START - version de terminal avec 4 entrées/4 sorties (ports M12 8P), module de plate-forme de balance supplémentaire - max. 3 pièces, paramètres métrologiques
Paramètres électriques	
Alimentation	100 – 240 V AC 50/60 Hz
Prise de courant maximale	75 W
Conditions environnementales	
Température du travail	0 – +40 °C
Température de stockage	-20 – +60 °C
Humidité relative d'air	10% – 85% RH sans condensation
Composants et logiciels	
Système opérationnel	Microsoft Windows 11
Processeur	Intel® Celeron® J6412
Chipset	Intel® UHD Graphics for 10th Gen Intel® Processors
Mémoire	16 GB RAM
Mémoire de données	SSD 128 GB



Compatible avec

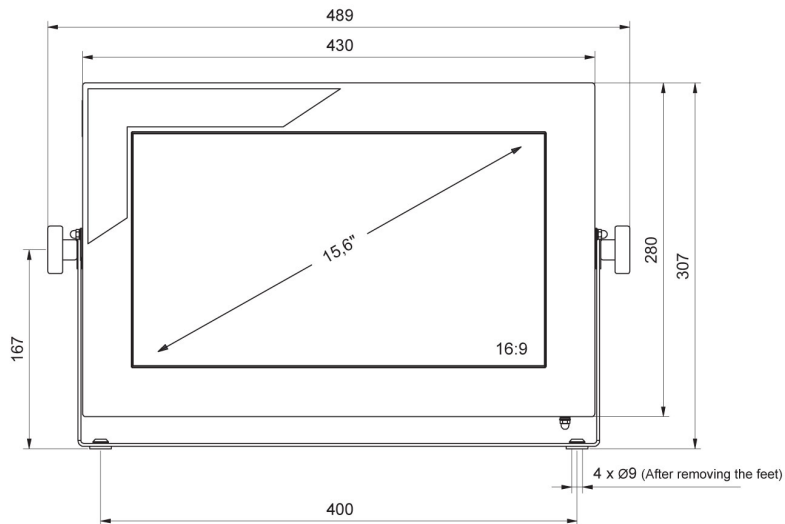
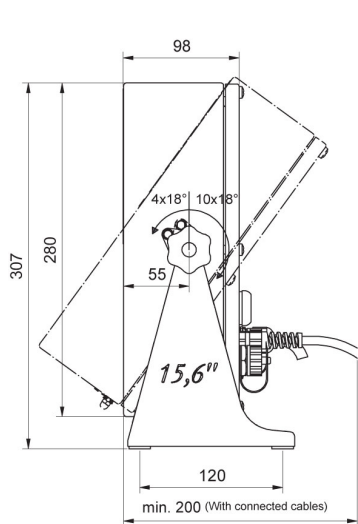
Platesformes étanches en acier
 Platesformes en acier pulvérisé
 Platesformes étanches en acier
 Platesformes inoxydables avec le plateau ouvert
 Câbles RS 232, RS 485
 Platesformes en acier pulvérisé
 Platesformes inoxydables à rampe
 Afficheurs
 Platesformes dans les boîtiers en plastique

Câbles d'Entrées/ de Sorties
 Les platesformes à rampe inoxydables avec le système de levage LD
 Modules de plateforme supplémentaires
 Claviers, manipulateurs
 Adaptateur USB
 Poids de classe F1 - cylindrique à bouton sans cavité d'ajustage, ensembles
 Convertisseur RS 232 – USB
 Imprimante de tickets de caisse

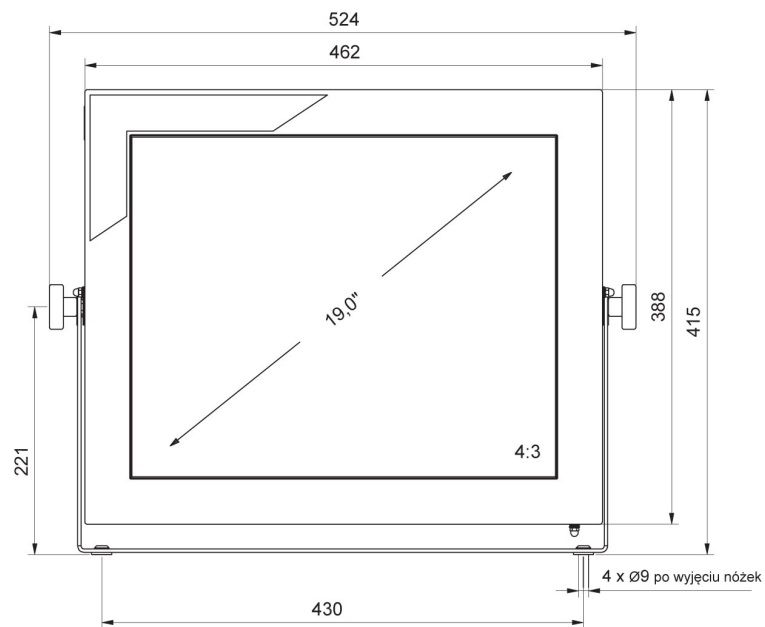
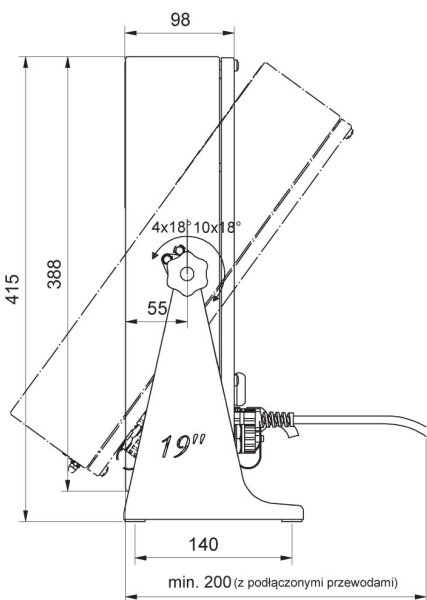
Software

• Éditeur D'étiquettes R02 [WX-010-0094]

Dimensions d'appareil



PUE 5.15



PUE 5.19