



More information on the website
radwag.com/es/info,w1,17N

Terminale de pesaje PUE 5.19R



The drawings, photos and graphics used are for illustrative purposes only.

Funciones



Dosificación



Etiquetado



Indicador más/menos



Contar piezas



Recetas



Estadísticas



Controlador de peso

Datos técnicos

Parámetros metrológicos	
Clase OIML	III
Numero máximo de divisiones de convertidor A/C	8388608
Numero máximo de divisiones legalizadas	6000 e
Corriente mínima de 1 división legalizada	0,4 μ V
Corriente maxima en una división legalizada	3,25 μ V
Impedancia mínima de convertidor tensométrico	80 Ω
Impedancia máxima de convertidor tensométrico	1200 Ω
Corriente de alimentación en convertidor tensométrico	5V
Crecimiento maximo de la señal	19,5 mV

Parámetros metrológicos	
Conexión de convertidores tensométricos	4 o 6 przewodów
Parámetros físicos	
Pantalla	19" gráfico color pantalla táctil
Dimensiones de aparato	524×420×200 mm
Dimensiones de embalaje	590×470×240 mm
Masa neta	14 kg
Masa bruta	16 kg
Construcción	
Grado de protección	IP 67
Touch panel	resistivo
Chasis	Acero inoxidable
Interface de comunicación	
Conectividad	4×USB 2.0 (2×USB-A, 2×M12 4P), Ethernet - 2×10/100/1000 Mbit (2×RJ45 hermético), 2×RS232, RS485 (2×M12 8P) boton externo PRINT, TARA, START - versión necesaria del terminal instalado
Interfaces opcionales	4Entradas / 4Salidas (M12 toma 8P), modulo adicional de la plataforma de bascula (opcional) - max. 3 pieza, parámetros metrológicos como en la plataforma principal
Parámetros electricos	
Alimentacion	100 – 240 V AC 50/60 Hz
Consumo máximo de potencia	75 W
Condiciones ambientales	
Temperatura de trabajo	0 ÷ +40 °C
Temperatura de almacenamiento	-20 ÷ +60 °C
Humedad relativa de aire	10% ÷ 85% RH sin condensación
Components and software	
Sistema operativo	Microsoft Windows 11
Procesador	Intel® Celeron® J6412
Chipset	Intel® UHD Graphics for 10th Gen Intel® Processors
Memoria	16 GB RAM
Memoria de datos	SSD 128 GB



Trabaja con

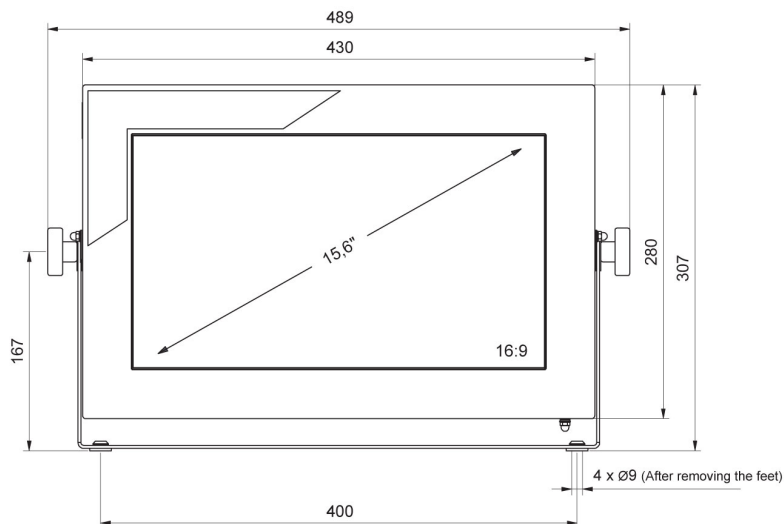
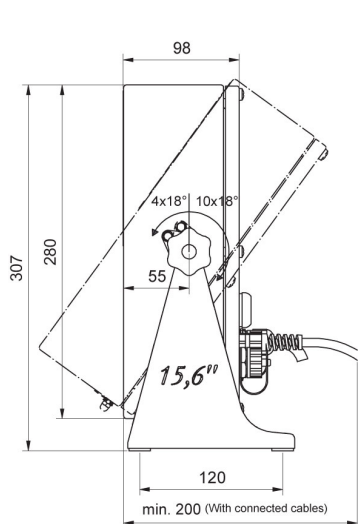
Plataforma de acero impermeable
 Plataforma de acero pintada en polvo
 Plataforma de acero impermeable
 Plataforma inoxidable con platillo de pesaje abierto
 Cables RS 232, RS 485
 Plataforma de acero pintada en polvo
 Plataforma con Rampa inoxidable
 Pantallas
 Plataforma en chasis de plástico

Cables Entradas/Salidas
 Plataforma con Rampa inoxidable
 Módulos adicionales de la plataforma
 Teclado, manipuladores
 Adaptadores USB
 Pesas de clase F1 - cilíndrico sin cámara de ajuste, juegos
 Convertidor RS 232 a USB
 Impresoras de recibos

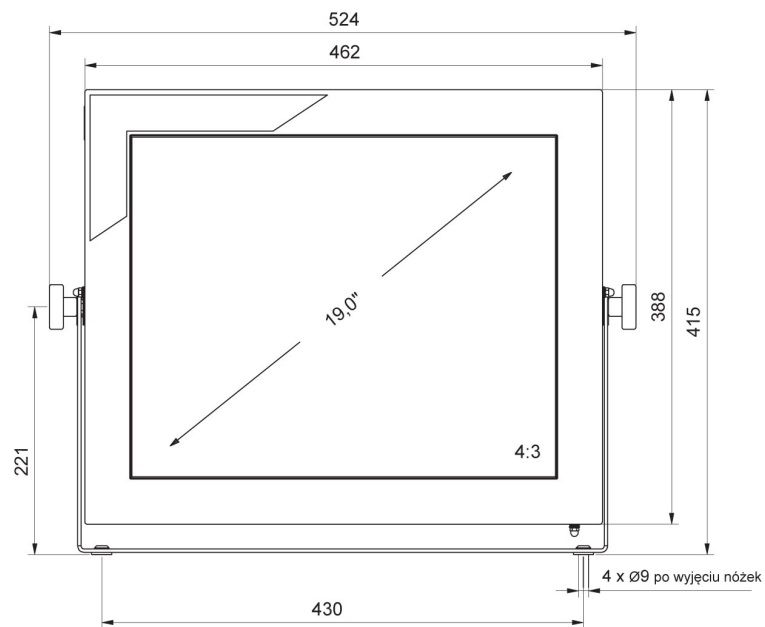
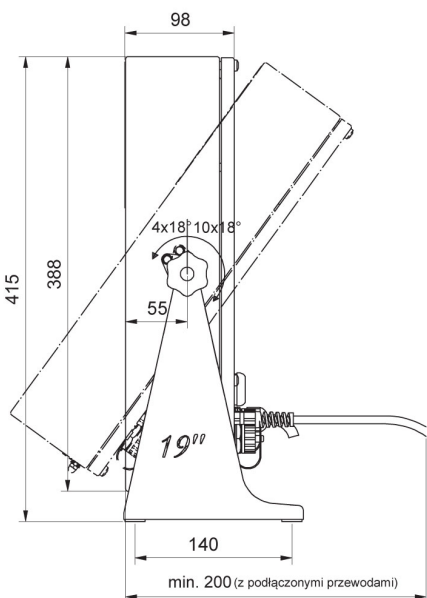
Programas

• Editor de Etiquetas R02 [WX-010-0094]

Dimensiones de aparato



PUE 5.15



PUE 5.19