



More information on the website
radwag.com/br/info,w1,17N

Terminal de Pesagem PUE 5.19R

WX-008-0034



The drawings, photos and graphics used are for illustrative purposes only.

Funções



Dosing



Labelling



Plus/Minus Control



Parts counting



Formulation



Statistics



Checkweighing

Ficha Técnica

Parâmetros metrológicos	
Classe OIML	III
Quantidade máxima de divisões até conversor	8388608
Quantidade máxima de unidades de verificação	6000 e
Voltagem mínima por unidade de verificação	0,4 μ V
Tensão máxima por unidade de verificação	3,25 μ V
Impedância mínima da célula de carga	80 Ω
Impedância máxima da célula de carga	1200 Ω
Tensão de excitação da célula de carga	5V
Aumento máximo até sinal	19,5 mV

Parâmetros metrológicos	
Conexão de células de carga	4 ou 6 fios
Parâmetros físicos	
Display	19" gráfico colorida tela touchscreen
Dimensões até dispositivo L x P x A	524x420x200 mm
Dimensões da embalagem L x P x A	590x470x240 mm
Peso líquido	14 kg
Peso bruto	15 kg
Construção	
Classe de proteção	IP 66
Painel touch	resistivo
Carcaça	aço inoxidável
Interface de comunicação	
Interface de comunicação	4xUSB 2.0 (2xUSB-A, 2xM12 4P), Ethernet - 2x10/100/1000 Mbit (2xRJ45 hermético), 2xRS232, RS485 (2xM12 8P) botões externos IMPRIMIR, TARA, INICIAR - terminal com 4IN/4OUT (M12 8P conector) é necessário, Módulo para plataforma de pesagem adicional - max. 3 pçs, metrológicos, como na plataforma de pesagem principal
Interfaces opcionais	
Parâmetros elétricos	
Fonte de alimentação	100 – 240 V AC 50/60 Hz
Consumo de energia máx.	75 W
Condições ambientais	
Temperatura de operação	0 – +40 °C
Temperatura de armazenamento	-20 – +60 °C
Umidade relativa	10% – 85% RH sem condensação
Componentes e software	
Sistema operacional	Microsoft Windows 11 IoT
Processador	Intel® Celeron® J6412
Chipset	Intel® UHD Graphics for 10th Gen Intel® Processors
Memória	16 GB RAM
Memória de dados	SSD 512 GB



Compatível com (Additional Fee)

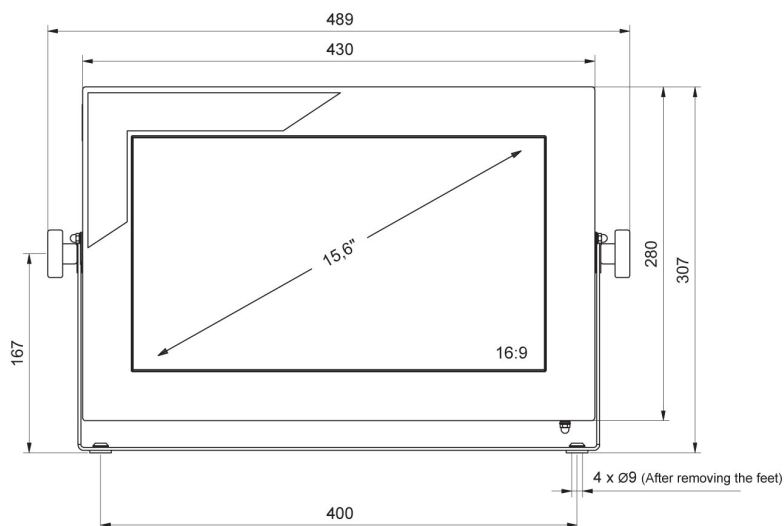
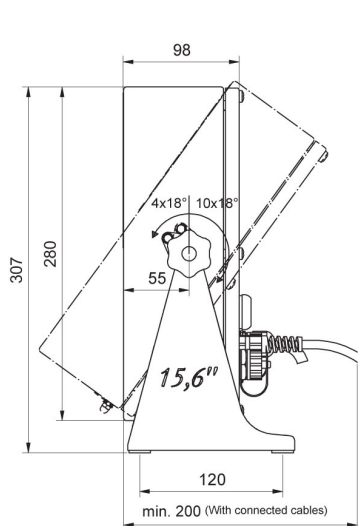
!Plataformas de pesagem em aço com pintura a pó
Displays
Cabos IN/OUT
Teclado, interruptores externos

Pesos padrão F1 -
pesos botão sem câmara de ajuste, conjuntos
RS 232 – Conversor USB
Impressora de recibos

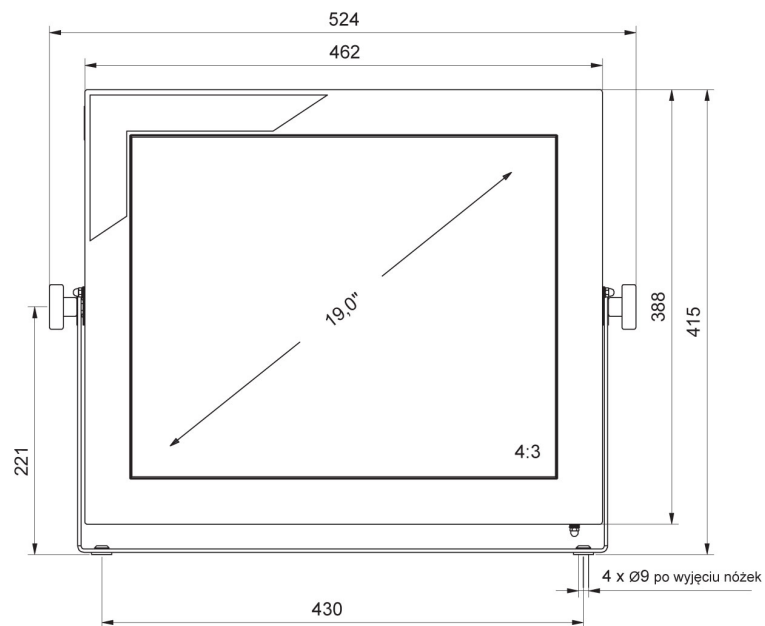
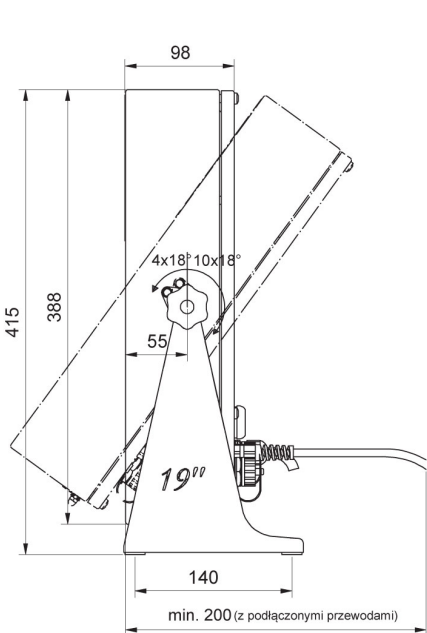
Software (Additional Fee)

• Editor de etiquetas R02 [WX-010-0094]

Dimensões do dispositivo L x P x A



PUE 5.15



PUE 5.19