



More information on the website
radwag.com/tr/info,w1,16Y

IM01.EX-4 Haberleşme Modülü



The drawings, photos and graphics used are for illustrative purposes only.

Teknik Veriler

| Konstrüksiyon | |
|------------------------|---|
| IP Sınıfı | IP 66 / IP 68 (1,5m) |
| Dava | aluminum |
| Sertifikasyon ATEX | II (2)G [Ex ib] IIC Gb II (2)D [Ex ib] IIIC Db |
| Haberleşme arayüzler | |
| Haberleşme arayüzü | 2×RS232, USB, 4IN / 4OUT, Ethernet, Profibus DP |
| Elektrik parametreleri | |
| Güç kaynağı | 100 – 240 V AC 50/60 Hz |
| Maksimum güç tüketimi | 10 W |
| Çevresel koşullar | |
| Çalıştırma sıcaklığı | -10 ÷ +40 °C |
| Depolama sıcaklığı | -20 ÷ +60 °C |
| Atmosferik nem | 10% ÷ 85% RH no condensation |

Fiziksel parametreler

| | |
|-----------------|---------------|
| Cihaz boyutları | 222×146×81 mm |
| Net ağırlık | 1,9 kg |
| Brüt ağırlık | 2,5 kg |

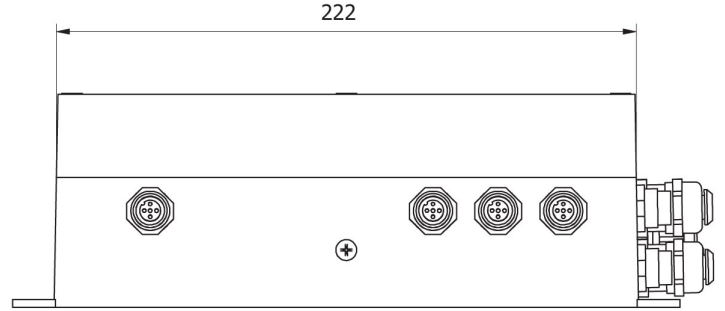
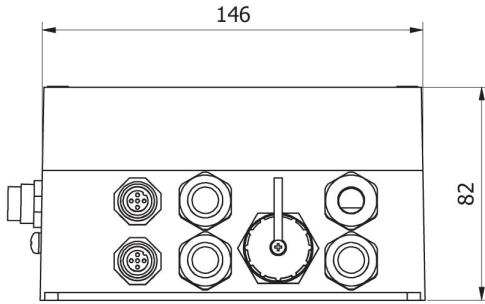


İle uyumlu

HX5.EX-1.4P2 H Paslanmaz çelik kiriş kantarlar
HX5.EX-1 HR Su geçirmez platform kantarlar
RS 232 cables (scale - printer)
HX5.EX-1.4P2 C Kiriş tipi kantarlar
HX5.EX-1.4N Paslanmaz Çelik Rampalı Kantarlar
HX5.EX-1.4 C Platform kantarlar
HX5.EX-1.4P H Paslanmaz çelik palet kantarlar
HX5.EX-1.4 H/Z Paslanmaz çelik platform kantarları
HX5.EX-1 C1 Tek Yük Hücreli Platformlu Teraziler

HX5.EX-1 H Su Geçirmez Platformlu Teraziler
PUE HX5.EX tartım terminali
HX5.EX-1.4 H Paslanmaz çelik platform kantarlar
RS 232, RS 485 cables
Giriş/Çıkış kabloları
HX5.EX-1.4P C Palet kantarlar
USB adaptör
USB kablo (terazi-Epson yazıcı)
RS 232 – USB Converter

Cihaz boyutları



IM01.EX