



More information on the website  
radwag.com/ja/info,w1,16Y

## IM01.EX-4 通信モジュール

WX-016-0136



The drawings, photos and graphics used are for illustrative purposes only.

## データシート

|            |   |
|------------|---|
| 工事中        |   |
| 保護クラス      | IP 66 / 68 (1,5m)                                 |
| ATEX認証     | II (2)G [Ex ib] IIC Gb<br>II (2)D [Ex ib] IIIC Db |
| ハウジング      | カラーグラフィック   |
| 通信インターフェース |   |
| 通信インターフェース | 2×RS232, USB, 4IN / 4OUT, Ethernet, Profibus DP   |
| 電気的パラメータ   |   |
| 電源         | 100 – 240 V AC 50/60 Hz                           |
| 消費電力 max.  | 10 W  |
| 環境条件       |   |
| 動作温度       | -10 – +40 °C                                      |
| 保管温度       | -20 – +60 °C                                      |
| 相対湿度       | 10% – 85% RH 最大距離                                 |

## 物理的パラメータ

|         |               |
|---------|---------------|
| デバイスの寸法 | 222×146×81 mm |
| 正味重量    | 1,9 kg        |
| 総重量     | 2,5 kg        |

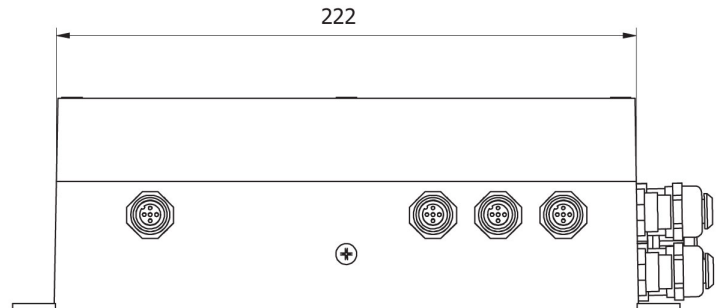
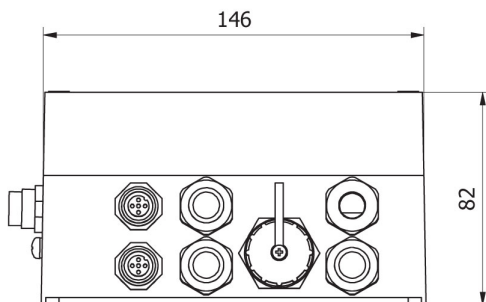


## 互換性あり (Additional Fee)

HX5.EX-1.4P2 H ステンレス製ビームスケール  
HX5.EX-1 HR ステンレス製 1 ロードセルプラットフォームスケール  
RS 232 ケーブル (はかり - プリンタ)  
HX5.EX-1.4P2 C ビームスケール  
HX5.EX-1.4N ステンレス製ランプスケール  
HX5.EX-1.4 C 4 ロードセルプラットフォームスケール  
HX5.EX-1.4P H ステンレス製パレットスケール  
HX5.EX-1.4 H/Z  
ステンレス製プラットフォームスケール、ピットバージョン  
HX5.EX-1 C 1-ロードセルプラットフォームスケール

HX5.EX-1 H 防水型プラットフォームスケール  
PUE HX5.EX 計量ターミナル  
HX5.EX-1.4 H ステンレス製 4 ロードセルプラットフォームスケール  
RS 232、RS 485 ケーブル  
IN/OUT ケーブル  
HX5.EX-1.4P C パレットスケール  
USBアダプタ  
USB cable (はかり - プリンタ)  
RS 232 - USB コンバータ

## デバイスの寸法



IM01.EX