



More information on the website  
radwag.com/tr/info,w1,16V

## HY10.30.F1.K Çok Fonksiyonlu Terazı



The drawings, photos and graphics used are for illustrative purposes only.

### Fonksiyonlar

- Dosing
- Labelling
- Plus/Minus Control
- Percent Weighing
- Totalizing
- Parts counting
- Peak hold
- Formulation
- Newton unit measurement
- Statistics
- Checkweighing
- GLP Procedures
- Animal weighing
- Differential weighing
- Replaceable unit
- Statistical Quality Control
- ALIBI Memory
- Transactions

### Teknik Veriler

#### Metrolojik parametreler

Maksimum yük [Max]	30 kg
Minimum yük [Min]	200 g
Okuma için ğruluđu [d]	10 g
Yasallařtırma birimi [e]	10 g

Metrolojik parametreler	
Dara aralığı	-30 kg
Ticari amaçla kullanılmayan terazi için maksimum hassasiyet	1 g
Ayarlama	harici
OIML sınıfı	III
Fiziksel parametreler	
Display	10,1" grafik renkli dokunmatik
Kablo uzunluğu	1 m
Tartım kefesinin boyutları	300x300 mm
Ambalaj boyutları	390x570x390 mm
Net ağırlık	10,3 kg
Brüt ağırlık	12,2 kg
Konstrüksiyon	
IP Sınıfı	IP 65 konstrüksiyon, IP 68 (1h max)/69 terminal
Haberleşme arayüzleri	
Haberleşme arayüzü	2xRS232, 2xUSB-A, Ethernet, 4 IN / 4 OUT (dijital)
Opsiyonel arayüzler	modül Wi-Fi 802.11 b/g/n, modül Profibus (DP SLAVE), modül RS485, modül PROFINET (RJ45), analog çıkış modülü (4-20mA, 0-20mA, 0-10V), 12IN / 12OUT (IN – 5-24 VDC, OUT – max 30 VDC, 0,5 ADC)
Elektrik parametreleri	
Güç kaynağı	100 – 240 V AC 50/60 Hz
Çevresel koşullar	
Çalıştırma sıcaklığı	-10 – +40 °C
Atmosferik nem	10% – 85% RH yoğunlaşma yok

\* Wi-Fi® is a registered trademark of Wi-Fi® Alliance.



Extra payment for verification



## Aksesuarlar

RS 232 cables (scale - printer)  
Transponder kart okuyucular  
RS 232 cables (scale - ZEBRA printer)  
RS 232 cables (scale - Ethernet)  
Display  
RS 232, RS 485 cables  
Giriş/Çıkış kabloları  
Barkod okuyucu  
Etiket Yazıcısı

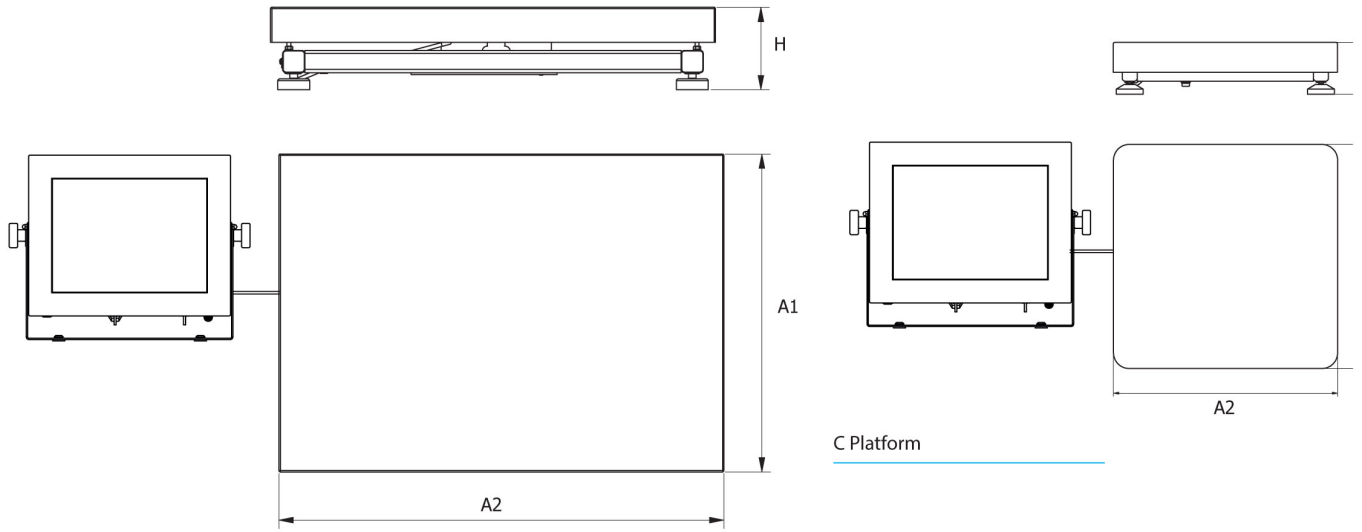
Tartım terminalleri için tutucular  
Klavye  
Fiş yazıcı  
F1 Kütle standardı - ayar odacısız silindirik ağırlıklar, setleri  
USB kablo (terazi-Epson yazıcı)  
Modülleri ek platformları  
Ek modüller  
RS 232 – USB Converter

## Yazılım

• E2R Tartım [WX-010-0099]  
• E2R PGC [WX-010-0051]  
• RAD Key [WX-010-0005]  
• Etiket Editörü R02 [WX-010-0094]

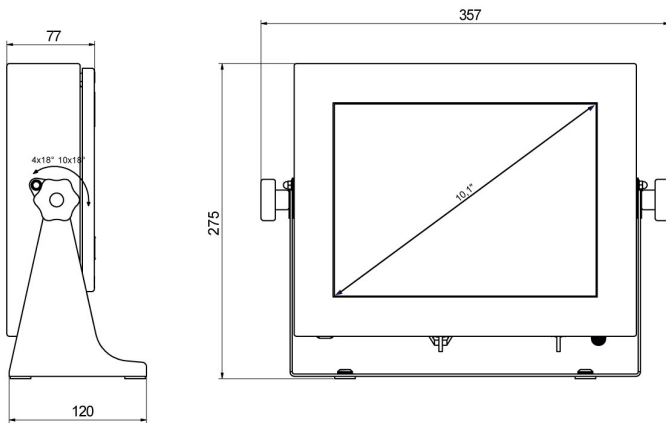
• E2R Formülasyon [WX-010-0043]  
• E2R Tartı Kayıtları [WX-010-0038]  
• Audit Trail Reader [WX-010-0186]  
• RADWAG Remote Desktop [WX-010-0107]

## Cihaz boyutları



F1 Platform

C Platform



PUE HY10

Scale type	A1	A2	H
HY10.C2.K	400	500	103 ±3
HY10.C3.K	500	700	130 ±3
HY10.F1.K	300	300	70 ±3

dimensions in mm