



More information on the website  
radwag.com/es/info,w1,0TW

# Balanza de precisión PS 10100.R2.M



The drawings, photos and graphics used are for illustrative purposes only.

## Funciones



Autotest



Dosificación



Desviaciones porcentuales



Suma de pesajes



Contar piezas



Cierre del pesaje máximo



Medición en Newtons



Estadísticas



Controlador de peso



Procedimientos GLP



Pesaje de animales



Determinación de la densidad

## Datos técnicos

### Parámetros metrológicos

|                                  |          |
|----------------------------------|----------|
| Maxima capacidad [Max]           | 10100 g  |
| Minima capacidad                 | -        |
| Legibilidad [d]                  | 10 mg    |
| División de legalización [e]     | -        |
| Rango de tara                    | -10100 g |
| Repetibilidad estándar [5% Máx.] | 8 mg     |
| Repetibilidad estándar [Máx.]    | 12 mg    |

| <b>Parámetros metrológicos</b>          |   |
|---|---|
| Porción mínima estándar (USP)           | 10 g  |
| Porción mínima estándar (U = 1%, k = 2) | 1 g   |
| Linealidad                              | ±20 mg  |
| Tiempo de estabilización                | 1,5 s   |
| Calibración                             | interna (automática)  |
| Clase OIML                              | -   |
| Deriva de temperatura de sensibilidad   | $2 \times 10^{-6} / ^\circ\text{C} \times \text{Rt}$                              |
| <b>Parámetros físicos</b>               |   |
| Sistema de nivelación                   | manualny  |
| Pantalla                                | LCD (con retroiluminación)  |
| Elementos del set                       | Balanza, platillo, protección del platillo, adaptador de CA                       |
| Dimensión de platillo                   | 195x195 mm  |
| Dimensiones de aparato                  | 333x206x107 mm  |
| Dimensiones de embalaje                 | 475x380x345 mm  |
| Masa neta                               | 4,5 kg  |
| Masa bruta                              | 5,5 kg  |
| <b>Construcción</b>                     |   |
| Grado de protección                     | IP 43   |
| <b>Interface de comunicación</b>        |   |
| Conectividad                            | 2xRS232 <sup>1</sup> , USB-A, USB-B, Wi-Fi (Opcional)                             |
| <b>Parámetros eléctricos</b>            |   |
| Alimentación                            | Adapter: 100 – 240V AC 50/60Hz 0,6A; 12V DC 1,2A<br>Balanza: 12 – 15V DC 0,4A max |
| Potencia consumida por el dispositivo   | 4 W   |
| <b>Condiciones ambientales</b>          |   |
| Temperatura de trabajo                  | +10 ÷ +40 °C  |
| Temperatura de almacenamiento           | -20 ÷ +50 °C  |
| Humedad relativa de aire                | 40% ÷ 80%   |

La repetibilidad se expresa como una desviación estándar de 10 posiciones de carga.

El tiempo de estabilización depende de las condiciones externas y la dinámica de colocar los pesos en el platillo; especificado para el perfil FAST.

<sup>1</sup> Los lectores de códigos de barras disponibles como accesorio cooperan con la balanza utilizando solo la interfaz RS232.

\* Wi-Fi® is a registered trademark of Wi-Fi® Alliance.



## Accesorios

Maletas para Básculas  
Mesas antivibratil  
Adaptadores de corriente  
Cables de corriente desde mechero de automóvil

Pantallas  
KIT para determinar la densidad  
Protecciones de seguridad  
Impresoras de recibos

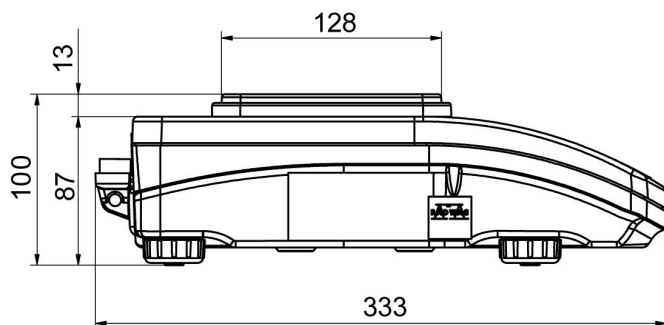
Cable USB (Bascula a Impresora)  
Escáner de códigos de barra  
Cables RS 232, RS 485

Cables RS 232, RS 485  
Pasaje debajo del platillo  
Cables RS 232 (Bascula a Impresora)

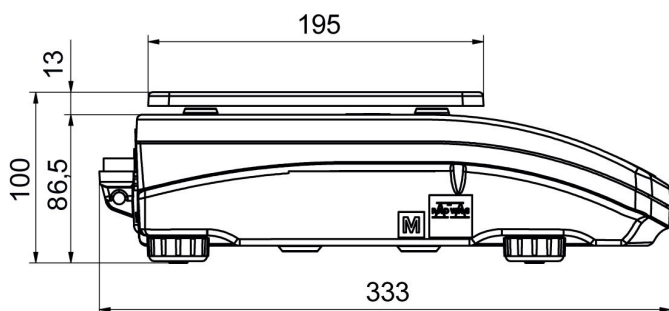
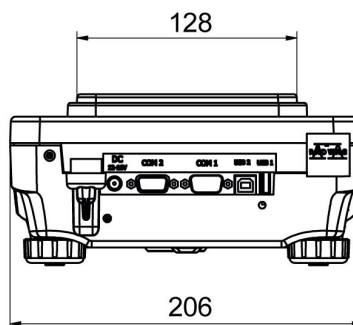
## Programas

- RAD Key [WX-010-0005]
- Alibi Reader PC Software [WX-010-0114]
- RADWAG Development Studio [WX-010-0104]
- R Panel [WX-010-0187]
- R-LAB [WX-010-0080]

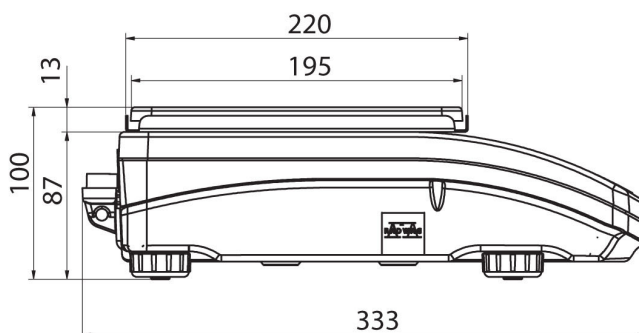
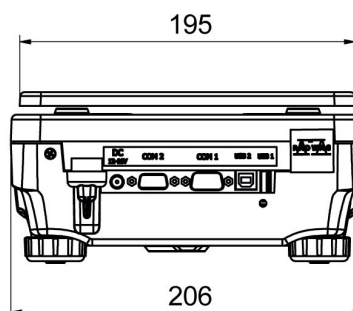
## Dimensiones de aparato



PS R, d = 1mg



PS R, d = 10 mg



PS R.M, d = 10 mg

