



# Báscula multifuncional WPY 30/C2

WP-111-0117

More information on the website  
[radwag.com/es/info,w1,0MS](http://radwag.com/es/info,w1,0MS)



The drawings, photos and graphics used are for illustrative purposes only.

## Funciones



Dosificación



Etiquetado



Control más/menos



Desviaciones porcentuales



Resumiendo pesajes



Contar piezas



Cierre de la indicación máxima



Recetas



Medición en Newtons



Estadísticas



Controlador de peso



Sensores infrarrojos



Pesar animales



Pesaje diferencial



Memoria Alibi

## Datos técnicos

Parámetros metrológicos	
Maxima capacidad [Max]	30 kg
Minima capacidad	200 g
Legibilidad [d]	10 g
División de legalización [e]	10 g
Rango de tara	-30 kg
Legibilidad máxima para las balanzas no verificadas	1 g

Parámetros metrológicos	
Tiempo de estabilización	2 s
Calibración	externa
Clase OIML	III
Parámetros físicos	
Pantalla	5,7" Pantalla táctil resistiva en color
Dimensión de platillo	400×500 mm
Dimensiones de embalaje An x Pr x Al	720×620×210 mm
Masa neta	11,1 kg
Masa bruta	13,1 kg
Construcción	
Grado de protección	IP 65 construcción, IP 43 terminal
Interface de comunicación	
Conectividad	2×RS232, 2×USB-A, Ethernet, 4 IN / 4 OUT (digitales), Wi-Fi
Parámetros electricos	
Alimentación	100 – 240 V AC 50/60 Hz
Condiciones ambientales	
Temperatura de trabajo	-10 – +40 °C

**El tiempo de estabilización** depende de las condiciones externas y la dinámica de colocar los pesos en el platillo; especificado para el perfil FAST.

\* Wi-Fi® is a registered trademark of Wi-Fi® Alliance.



Additional fee for verification



## Accesorios (Additional Fee)

Lector de tarjetas transpondedor  
Cables RS 232 (Bascula a Impresora)  
Cables de corriente desde mechero de automóvil  
Escáner de códigos de barra  
Cables RS 232, RS 485  
Impresoras de etiquetas  
Mesas antivibratil  
Pantallas

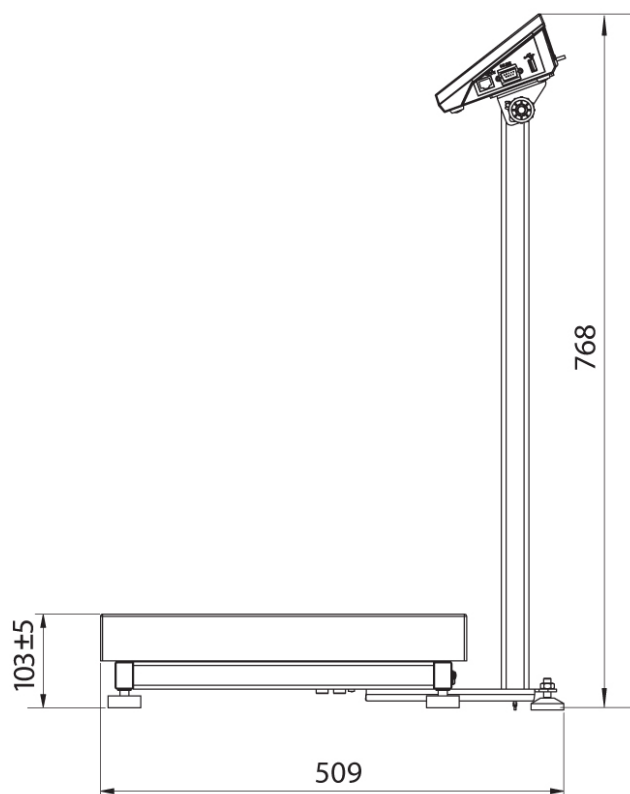
Cables Entradas/Salidas  
Teclado, manipuladores  
Soportes, brazos  
Impresoras de recibos  
Pesas de clase F1 -  
cilíndrico sin cámara de ajuste, juegos  
Salidas del bucle de corriente AP2-1  
Módulos adicionales de la plataforma  
Convertidor RS 232 a USB

## Programas (Additional Fee)

- E2R Pesajes [WX-010-0099]
- Audit Trail Reader [WX-010-0186]
- RADWAG Remote Desktop [WX-010-0107]
- Editor de Balanzas 2.1 [WX-010-0173]

- RAD Key [WX-010-0005]
- Editor de Etiquetas R02 [WX-010-0094]
- R-LAB [WX-010-0080]
- RADWAG Development Studio [WX-010-0104]

## Dimensiones de aparato An x Pr x Al



WPY C2/M

---