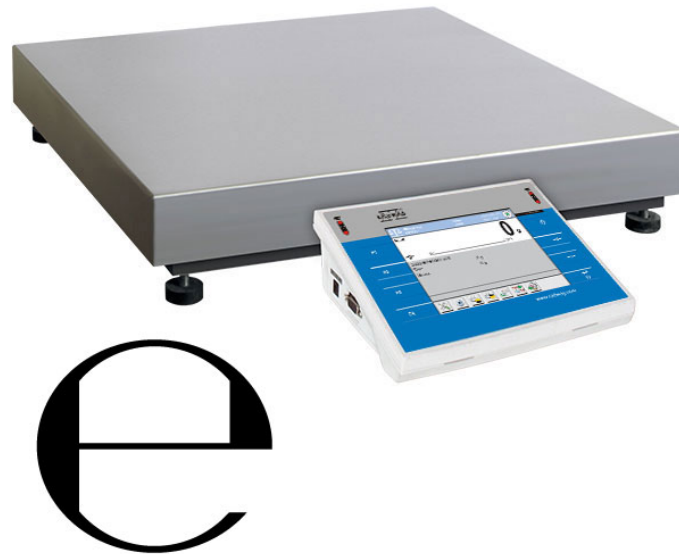




More information on the website  
[radwag.com/de/info,w1,0KW](http://radwag.com/de/info,w1,0KW)

# Waage WLY 60/120.C2.R.FPVO



The drawings, photos and graphics used are for illustrative purposes only.

## Funktionen

-  Dosing
-  Labelling
-  Plus/Minus Control
-  Percent Weighing
-  Totalizing
-  Parts counting
-  Peak hold
-  Formulation
-  Newton unit measurement
-  Statistics
-  Checkweighing
-  IR sensors
-  Animal weighing
-  Differential weighing
-  Packaged Goods Control
-  ALIBI Memory

## Technische Daten

Messtechnische Parameter	
Wägebereich [Max]	60 / 120 kg
Min. Belastung	0,5 kg
Zifferschritt [d]	10 / 20 g
Eichwert [e]	10 / 20 g
Tarierbereich	-120 kg
Wiederholbarkeit	10 / 20 g

Messtechnische Parameter	
Linearität	±10 / 20 g
Stabilisierungszeit	3 s
Justierung	extern
OIML-Klasse	II
Physikalische Parameter	
Nivelliersystem	manuell
Display	5,7" Resistiv-Farb-Touchscreen
Waagschale	400×500 mm
Verpackungsgröße	720×620×210 mm
Nettogewicht	12,5 kg
Bruttogewicht	15 kg
Konstruktion	
Schutzart	IP 43
Kommunikationsschnittstellen	
Schnittstellen	2×RS232, 2×USB-A, Ethernet, 4 IN / 4 OUT (digital), Wi-Fi
Elektrische Parameter	
Stromversorgung	Adapter: 100 – 240V AC 50/60Hz 1A; 15V DC 2,4A Waage: 10 – 28V DC 1A max
Umgebungsbedingungen	
Umgebungstemperatur	+15 ÷ +30 °C
Lagertemperatur	-25 - +70 °C
Relative Luftfeuchtigkeit	10% ÷ 85% RH ohne Kondensation

\* Wi-Fi® is a registered trademark of Wi-Fi® Alliance.



## Zubehör

Transponderkartenleser  
 Netzteile  
 Kabel RS 232 (Waage – Drucker)  
 Anschlusskabel für Zigarettenanzünder  
 Barcodescanner  
 Unterflurwägung  
 Kabel RS 232, RS 485  
 Etikettendrucker  
 Zusätzliche Module  
 Displays

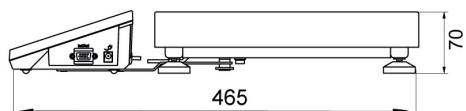
E/A Kabel  
 Tastaturen, Taster  
 Stative, Ausleger  
 Thermische Drucker  
 Prüfgewichte der F1 Klasse - Knopfgewichte, Sätze  
 Ausgang der Stromschnittstelle AP2-1  
 Kabel RS 232, RS 485  
 Modul für zusätzliche Wägeplattformen  
 Konverter RS 232 – USB  
 Kabel RS 232 (Waage – Drucker)

## Software

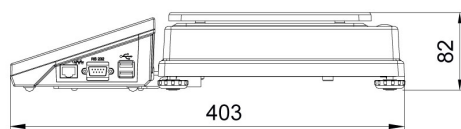
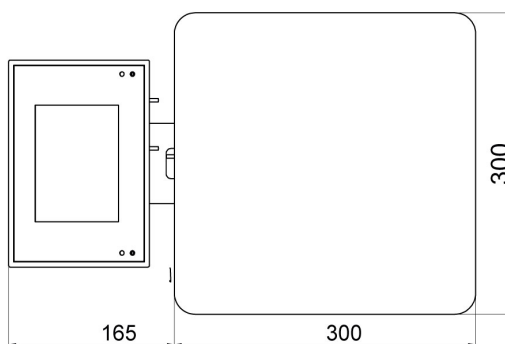
- E2R Wägung [WX-010-0099]
- E2R Evidenz [WX-010-0038]
- Audit Trail Reader [WX-010-0186]
- Radwag Remote Desktop [WX-010-0107]

- E2R FPVO [WX-010-0051]
- RAD Key [WX-010-0005]
- Etiketten-Editor R02 [WX-010-0094]
- RLAB [WX-010-0080]

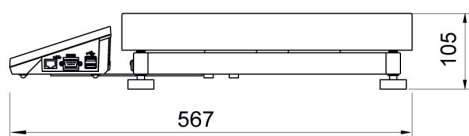
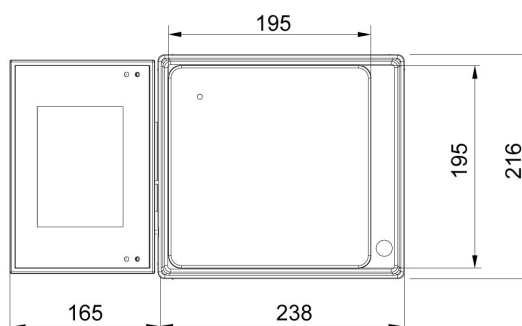
# Abmessungen des Geräts



F1 version



D2 version



C2 version

