



More information on the website
radwag.com/es/info,w1,09D

Báscula multifuncional C32.6.F1.K



The drawings, photos and graphics used are for illustrative purposes only.

Funciones



Etiquetado



Indicador más/menos



Desviaciones porcentuales



Suma de pesajes



Contar piezas



Medición en Newtons



Estadísticas



Sensores infrarrojos



Procedimientos GLP



Unidades intercambiables



Memoria Alibi

Datos técnicos

Parámetros metrológicos

Maxima capacidad [Max]	6 kg
Minima capacidad	40 g
Legibilidad [d]	2 g
Rango de tara	-6 kg
Legibilidad máxima para las balanzas no verificadas	0,2 g
Clase OIML	III

Parámetros físicos	
Pantalla	5" gráfico color
Longitud del cable	1 m
Dimensión de platillo	300×300 mm
Dimensiones de embalaje	570×390×170 mm
Masa neta	5,3 kg
Masa bruta	6,1 kg
Construcción	
Grado de protección	IP 65 construcción, IP 43 medidor
Construcción	de acero con recubrimiento en polvo St3S
Material del platillo	Acero inoxidable AISI304
Interface de comunicación	
Conectividad	2×RS232, USB-A, USB-B, Ethernet, 4 IN / 4 OUT (digitales), Wi-Fi
Parámetros eléctricos	
Alimentación	100 – 240 V AC 50/60 Hz
Consumo máximo de potencia	10 W
Corriente de alimentación adicional	batería interna
Horas de trabajo con baterías	5 horas
Condiciones ambientales	
Temperatura de trabajo	-10 – +40 °C

*Equipo opcional con costo adicional

* Wi-Fi® is a registered trademark of Wi-Fi® Alliance.



Extra payment for verification



Accesorios

Pantallas
 Adaptadores de corriente
 Cables RS 232 (Bascula a Impresora)
 Cables de corriente desde mechero de automóvil
 Escáner de códigos de barra
 Cables RS 232, RS 485
 Impresoras de etiquetas
 Pantallas

Pantallas
 Teclado, manipuladores
 Soportes, brazos
 Módulos adicionales
 Impresoras de recibos
 Cables RS 232, RS 485
 Cables RS 232 (Bascula a Impresora)

Programas

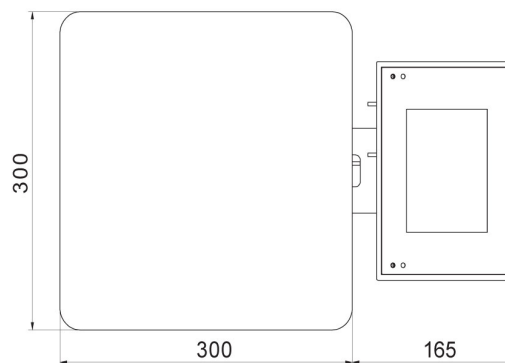
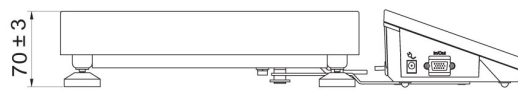
- E2R Pesajes [WX-010-0099]
- RAD Key [WX-010-0005]
- Alibi Reader PC Software [WX-010-0114]
- Editor de Balanzas 2.1 [WX-010-0173]

- E2R Registro [WX-010-0038]
- Editor de Etiquetas R02 [WX-010-0094]
- R-LAB [WX-010-0080]
- RADWAG Development Studio [WX-010-0104]

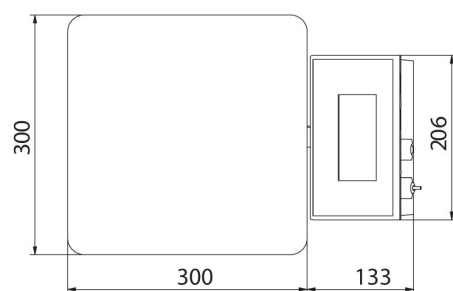
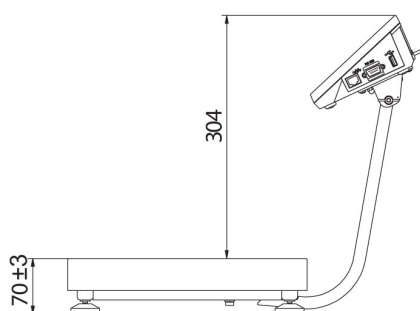
Dimensiones de aparato



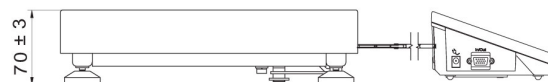
C32.D2



C32.F1.R



C32.F1.M



C32.F1.K