

WAGI WIELOFUNKCYJNE NIERDZEWNE HY10.H



data wyd. 14-07-2016



PRZEZNACZENIE

Wagi wielofunkcyjne HY10.H przeznaczone są do szybkiego i dokładnego wyznaczania masy w warunkach przemysłowych. Urządzenia oferują możliwość współpracy ze skanerami kodów kreskowych, drukarkami paragonów, drukarkami etykiet, czytnikami RFID oraz wyposażeniem PC (mysz, klawiatura, pamięć flash USB).

BUDOWA I FUNKCJONALNOŚĆ

Wagi wielofunkcyjne HY10.H składają się z terminala HY10 w obudowie nierdzewnej oraz nierdzewnej platformy wagowej.

Wszystkie typy wag HY10.H posiadają konstrukcję wykonaną w całości ze stali nierdzewnej OH18N9 wraz z szalką oraz terminal z wyświetlaczem TFT 10,1" z panelem dotykowym. Urządzenie posiada możliwość współpracy z dodatkową platformą wagową a ponadto:

- programowanie przycisków ekranowych,
- projektowanie wzorców wydruków,
- projektowanie informacji tekstowych w oknie wyświetlacza wagi.

- Liczenie sztuk
- Etykietowanie
- Dozowanie
- Doważanie
- Kontrola towarów paczkowych
- Wyznaczanie gęstości
- Receptury
- Ważenie różnicowe
- Kontrola +/-
- Sumowanie ważeń
- Zatrzaśnięcie max wskazania
- Odchyłki procentowe
- Ważenie zwierząt
- Statystyki
- Pomiar w Newtonach
- Wymienne jednostki
- Pamięć ALIBI

Wagi wielofunkcyjne HY10.H są sprzedawane w wersji z miernikiem połączonym kablem z platformą wagową.

Funkcje terminala wagowego HY10

- Liczenie sztuk w systemach przemysłowych;
- Etykietowanie w przemysłowych systemach wagowych;
- Obsługa do 6 platform wagowych jednocześnie - opcja;
- Intuicyjna obsługa z wykorzystaniem panela dotykowego;
- Obsługa interfejsów przemysłowych ProfiBus, CAN Open;
- Możliwość łączenia terminali w sieć z wykorzystaniem interfejsu Ethernet;
- Możliwość współpracy z zewnętrznym modulem wagowym MW-01.

Dane techniczne:

	HY10.3.H1.K	HY10.6.H2.K	HY10.15.H2.K	HY10.15.H3.K	HY10.30.H3.K	HY10.60.H3.K	HY10.150.H3.K
Obciążenie maksymalne	3 kg	6 kg	15 kg	15 kg	30 kg	60 kg	150 kg
Dokładność odczytu d = e	1 g	2 g	5 g	5 g	10 g	20 g	50 g
Zakres tary	-3 kg	-6 kg	-15 kg	-15 kg	-30 kg	-60 kg	-150 kg
Wymiar szalki	150×200 mm	250×300 mm		410×410 mm			
Klasa OIML	III						
Obudowa	Metalowa						
Wyświetlacz	TFT 10,1" z panelem dotykowym						
Stopień ochrony	IP 68 - konstrukcja, IP 68/69 - terminal						
Temperatura pracy	-10° ÷ +40 °C						
Wilgotność względna powietrza	10 ÷ 85 % RH bez kondensacji						
Interfejsy	RS 232, USB, Ethernet						
Wejścia / Wyjścia	4 IN / 4 OUT - gniazdo						
Zasilanie	100 ÷ 240V AC 50÷60Hz						
Zasilanie opcjonalne	10 ÷ 24V DC 2A						
Masa netto/brutto	7 / 8,5 kg	10 / 11,5 kg		16 / 18 kg			
Wymiary opakowania	52 × 26 × 29 cm	58 × 32 × 36 cm		67 × 51 × 33 cm			

Dane techniczne:

	HY10.60.H4.K	HY10.150.H4.K	HY10.60.H5.K	HY10.150.H5.K	HY10.300.H5.K	HY10.150.H6.K	HY10.300.H6.K
Obciążenie maksymalne	60 kg	150 kg	60 kg	150 kg	300 kg	150 kg	300 kg
Dokładność odczytu d = e	20 g	50 g	20 g	50 g	100 g	50 g	100 g
Zakres tary	-60 kg	-150 kg	-60 kg	-150 kg	-300 kg	-150 kg	-300 kg
Wymiar szalki	500 × 500 mm		600 × 600 mm			800 × 800 mm	
Klasa OIML	III						
Obudowa	Metalowa						
Wyświetlacz	TFT 10,1" z panelem dotykowym						
Stopień ochrony	IP 68 - konstrukcja, IP 68/69 - terminal						
Temperatura pracy	-10° ÷ +40 °C						
Wilgotność względna powietrza	10÷85% RH bez kondensacji						
Interfejsy	RS 232, USB, Ethernet						
Wejścia / Wyjścia	4 IN / 4 OUT - gniazdo						
Zasilanie	100 ÷ 240V AC 50÷60Hz						
Zasilanie opcjonalne	10 ÷ 24V DC 2A						
Masa netto/brutto	24 / 26 kg		30 / 33 kg			43 / 47 kg	
Wymiary opakowania	84 × 60 × 40 cm		84 × 70 × 40 cm			116 × 82 × 34 cm	

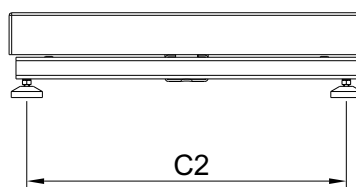
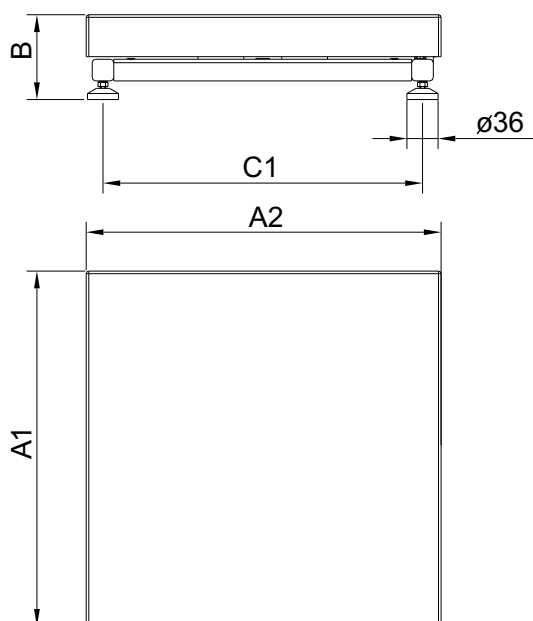
Dane techniczne:

	HY10.1,5/3.H1.K	HY10.3/6.H2.K	HY10.6/15.H2.K	HY10.6/15.H3.K	HY10.15/30.H3.K	HY10.30/60.H3.K	HY10.60/150.H3.K
Obciążenie maksymalne	1,5 / 3 kg	3 / 6 kg	6 / 15 kg	6 / 15 kg	15 / 30 kg	60 kg	150 kg
Dokładność odczytu d = e	0,5 / 1 g	1 / 2 g	2 / 5 g	2 / 5 g	5 / 10 g	20 g	50 g
Zakres tary	-3 kg	-6 kg	-15 kg	-15 kg	-30 kg	-60 kg	-150 kg
Wymiar szalki	150×200 mm	250×300 mm		410×410 mm			
Klasa OIML	III						
Obudowa	Metalowa						
Wyświetlacz	TFT 10,1" z panelem dotykowym						
Stopień ochrony	IP 68 - konstrukcja, IP 68/69 - miernik						
Temperatura pracy	-10° ÷ +40 °C						
Wilgotność względna powietrza	10÷85% RH bez kondensacji						
Interfejsy	RS 232, USB, Ethernet						
Wejścia / Wyjścia	4 IN / 4 OUT - gniazdo						
Zasilanie	100 ÷ 240V AC 50÷60Hz						
Zasilanie opcjonalne	10 ÷ 24V DC 2A						
Masa netto/brutto	7 / 8,5 kg	10 / 11,5 kg		16 / 18 kg			
Wymiary opakowania	52 × 26 × 29 cm	58 × 32 × 36 cm		67 × 51 × 33 cm			

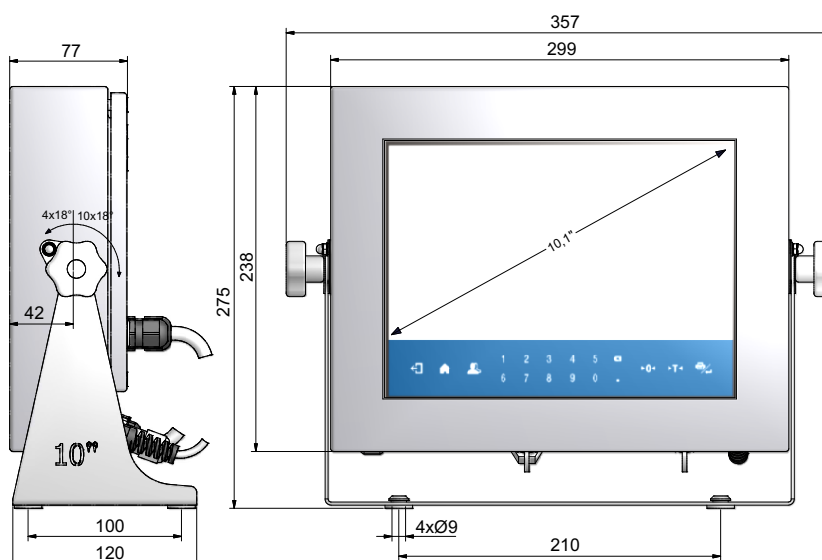
Dane techniczne:

	HY10.30/60.H4.K	HY10.60/150.H4.K	HY10.30/60.H5.K	HY10.60/150.H5.K	HY10.150/300.H5.K	HY10.150/300.H6.K
Obciążenie maksymalne	30 / 60 kg	60 / 150 kg	30 / 60 kg	60 / 150 kg	150 / 300 kg	150 / 300 kg
Dokładność odczytu d = e	10 / 20 g	20 / 50 g	10 / 20 g	20 / 50 g	50 / 100 g	50 / 100 g
Zakres tary	-60 kg	-150 kg	-60 kg	-150 kg	-300 kg	-300 kg
Wymiar szalki	500 × 500 mm		600 × 600 mm			800 × 800 mm
Klasa OIML	III					
Obudowa	Metalowa					
Wyświetlacz	TFT 10,1" z panelem dotykowym					
Stopień ochrony	IP 68 - konstrukcja, IP 68/69 - terminal					
Temperatura pracy	-10° ÷ +40 °C					
Wilgotność względna powietrza	10÷85% RH bez kondensacji					
Interfejsy	RS 232, USB, Ethernet					
Wejścia / Wyjścia	4 IN / 4 OUT - gniazdo					
Zasilanie	100 ÷ 240V AC 50÷60Hz					
Zasilanie opcjonalne	10 ÷ 24V DC 2A					
Masa netto/brutto	24 / 26 kg		30 / 33 kg			43 / 47 kg
Wymiary opakowania	84 × 60 × 40 cm		84 × 70 × 40 cm			116 × 82 × 34 cm

Wymiary:



Typ wagi	A1	A2	B	C1	C2
HY10...H1.K	200	150	85 ±3	146	110
HY10...H2.K	250	300	103 ±3	268	208
HY10...H3.K	410	410	98 ±2	370	370
HY10...H4.K	500	500	155 ±5	400	400
HY10...H5.K	600	600	155 ±5	500	500
HY10...H6.K	800	800	135 ±5	740	720



Wyposażenie dodatkowe:

Drukarki igłowe:

EPSON TM-U220D – wersja podstawowa
 EPSON TM-U220B – z obcinarką papieru
 EPSON TM-U220A – z obcinarką papieru i nawijarka kopi

Drukarki etykiet:

CITIZEN CL-S521
 CITIZEN CL-S621
 CITIZEN CL-S631
 CITIZEN CL-S700
 CITIZEN CL-S700R
 ZEBRA GK 420d
 ZEBRA GK 420t
 ZEBRA GX 420t
 ZEBRA GX 430t
 ZEBRA ZT 220
 ZEBRA ZM 400

Skanery kodów kreskowych:

LS2208 – skaner podstawowy do normalnych warunków pracy
 PowerScan D8330 – Skaner do ciężkich warunków pracy IP56
 PowerScan M8300 – Skaner do ciężkich warunków pracy IP56 wersja radiowa

Czytnik kart transponderowych:

CK-01/3
 CK-02/3

PRZEWODY:

PT0087 – do drukarki EPSON, CITIZEN i innych USB
 PT0019 – do drukarki EPSON, CITIZEN RS232
 PT0022 – do drukarki ZEBRA Rs232
 PT0212 – przewód Ethernetu ze złączami RJ45 nie krosowany
 PT0020 – przewód RS232
 PT0021 – przyciski dodatkowe zewnętrzne PRINT, TARA

