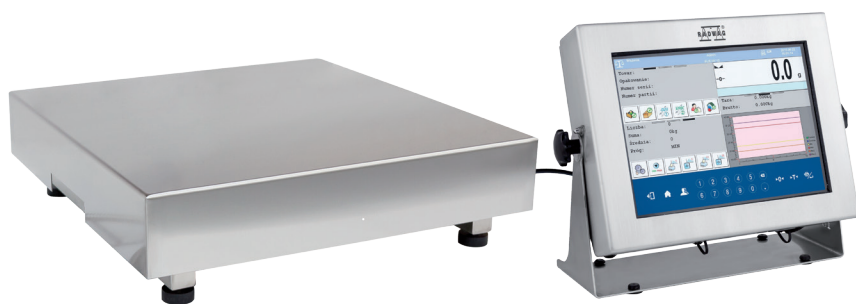
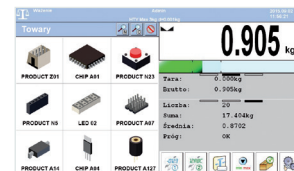


# Waga wielofunkcyjna HY10.H

Wysoka funkcjonalność i nieograniczone możliwości użytkowe w procesach pomiaru masy w warunkach wilgotnych i mokrych



HY10.H.K



Baza produktów z przyporządkowanymi do nich grafikami



Terminal PUE HY10 z 10,1" kolorowym wyświetlaczem dotykowym

## Funkcje i możliwości

Liczenie sztuk	Odchyłki procentowe	Statystyczna kontrola jakości	Zatrząsk maks. wskazania	Smart select
Dozowanie	Statystyki	Wyznaczanie gęstości	Sumowanie ważeń	Alibi memory
Doważanie	Ważenie zwierząt	Etykietowanie	Kontrola towarów paczkowanych	Wymienne jednostki
Receptury	Ważenie różnicowe	Transakcje	Procedury GLP	Wielojęzyczne menu

## Charakterystyka

### Dokładność ważenia w warunkach przemysłowych

Zaawansowana waga wielofunkcyjna HY10.H zapewnia szybką i precyzyjną realizację procesów pomiaru masy w trudnych warunkach przemysłowych.

### Solidność i odporność na czynniki zewnętrzne

Solidna konstrukcja ze stali nierdzewnej oraz wysoki stopień ochrony umożliwiają pracę w środowiskach wilgotnych i w bezpośrednim kontakcie z wodą.

### Szeroka gama specjalistycznych zastosowań

Bogactwo specjalistycznych funkcji i aplikacji wagowych czyni z wagi HY10 rozbudowane urządzenie pomiarowe, obsługujące procesy liczenia sztuk, recepturowania, dozowania i etykietowania.

### Współpraca z terminalem PUE HY10

Obsługa wagi jest realizowana poprzez zaawansowany technologicznie terminal wagowy PUE HY10, pracujący pod kontrolą systemu Windows. Hermetyczna obudowa urządzenia wykonana jest ze stali nierdzewnej.

### Prostota obsługi i czytelność wskazań

Duży, kolorowy ekran dotykowy o przekątnej 10,1 cala zapewnia znakomitą czytelność i komfortową obsługę. Przejrzyste menu oraz intuicyjny układ informacji na wyświetlaczu zapewniają prostotę obsługi oraz wygodę użytkownika.

### Zdalna konfiguracja

Nowatorskie rozwiązanie konfiguracyjne umożliwia zdalne zarządzanie ustawieniami terminala z dowolnego miejsca na świecie, dzięki komputerowemu programowi „Edytor Parametrów”.

### Bazy danych z łatwością archiwizacji

Obszerna baza danych umożliwia archiwizację wyników pracy i raportów okresowych, wymianę danych pomiędzy terminalami oraz ich import i eksport. Wbudowana baza grafik pozwala przyporządkować wybraną grafikę do każdego ważonego produktu.

## Dane techniczne

	<b>HY10.1,5.H1.K</b>	<b>HY10.3.H1.K*</b>	<b>HY10.6.H1.K*</b>
<b>Obciążenie maksymalne [Max]</b>	1,5 kg	3 kg	6 kg
<b>Obciążenie minimalne</b>	10 g	20 g	40 g
<b>Dokładność odczytu [d]</b>	0,5 g	1 g	2 g
<b>Max. dokładność odczytu dla wagi nielegalizowanej</b>	0,2 g	0,2 g	0,2 g
<b>Działka legalizacyjna [e]</b>	0,5 g	1 g	2 g
<b>Zakres tary</b>	-1,5 kg	-3 kg	-6 kg
<b>Legalizacja</b>	Tak	Tak	Tak
<b>Klasa dokładności OIML</b>	III	III	III
<b>Opcjonalna liczba platform wagowych**</b>	Maksymalnie 6 (2 × wewnętrzny moduł wagowy + 4 × zewnętrzne moduły wagowe)	Maksymalnie 6 (2 × wewnętrzny moduł wagowy + 4 × zewnętrzne moduły wagowe)	Maksymalnie 6 (2 × wewnętrzny moduł wagowy + 4 × zewnętrzne moduły wagowe)
<b>Materiał konstrukcji</b>	stal nierdzewna AISI304	stal nierdzewna AISI304	stal nierdzewna AISI304
<b>Materiał szalki</b>	stal nierdzewna AISI304	stal nierdzewna AISI304	stal nierdzewna AISI304
<b>Mocowanie głowicy</b>	na kablu (K)	na kablu (K)	na kablu (K)
<b>Wyświetlacz</b>	10,1" panel dotykowy	10,1" panel dotykowy	10,1" panel dotykowy
<b>Klawiatura</b>	ekranowa	ekranowa	ekranowa
<b>Typ terminala</b>	PUE HY10	PUE HY10	PUE HY10
<b>Stopień ochrony - konstrukcja</b>	IP 68	IP 68	IP 68
<b>Stopień ochrony - terminal</b>	IP 68/69	IP 68/69	IP 68/69
<b>USB</b>	1 × typ A, 1 × MR 4 PIN	1 × typ A, 1 × MR 4 PIN	1 × typ A, 1 × MR 4 PIN
<b>RS 485</b>	1	1	1
<b>RS 232</b>	2	2	2
<b>Ethernet</b>	10 / 100 Mbit	10 / 100 Mbit	10 / 100 Mbit
<b>IN/OUT</b>	4 × IN, 4 × OUT dla (IN – 5-24 VDC, OUT – max 30 VDC, 0,5 ADC)	4 × IN, 4 × OUT dla (IN – 5-24 VDC, OUT – max 30 VDC, 0,5 ADC)	4 × IN, 4 × OUT dla (IN – 5-24 VDC, OUT – max 30 VDC, 0,5 ADC)
<b>Moduł PROFIBUS**</b>	DP SLAVE	DP SLAVE	DP SLAVE
<b>Moduł PROFINET**</b>	1 × gniazdo RJ45	1 × gniazdo RJ45	1 × gniazdo RJ45
<b>Moduł AN**</b>	Pętla prądowa 4-20mA, 0-20mA; pętla napięciowa 0-10V	Pętla prądowa 4-20mA, 0-20mA; pętla napięciowa 0-10V	Pętla prądowa 4-20mA, 0-20mA; pętla napięciowa 0-10V
<b>Moduł WE12**</b>	12WE / 12WY - dławnica dla (IN – 5-24 VDC, OUT – max 30 VDC, 0,5 ADC)	12WE / 12WY - dławnica dla (IN – 5-24 VDC, OUT – max 30 VDC, 0,5 ADC)	12WE / 12WY - dławnica dla (IN – 5-24 VDC, OUT – max 30 VDC, 0,5 ADC)
<b>Wireless Module**</b>	TAK (antena zewnętrzna) 802.11 b/g/n	TAK (antena zewnętrzna) 802.11 b/g/n	TAK (antena zewnętrzna) 802.11 b/g/n
<b>Zasilanie</b>	100 ÷ 240V AC 50÷60Hz	100 ÷ 240V AC 50÷60Hz	100 ÷ 240V AC 50÷60Hz
<b>Pobór mocy</b>	21 W	21 W	21 W
<b>Temperatura pracy</b>	+10 ÷ +40 °C	+10 ÷ +40 °C	+10 ÷ +40 °C
<b>Wilgotność względna powietrza***</b>	40 ÷ 80%	40 ÷ 80%	40 ÷ 80%
<b>Temperatura transportu i przechowywania</b>	-10 ÷ +50 °C	-10 ÷ +50 °C	-10 ÷ +50 °C
<b>Wymiar szalki</b>	200 × 150 mm	200 × 150 mm	200 × 150 mm
<b>Wymiar terminala</b>	360 × 275 × 120 mm	360 × 275 × 120 mm	360 × 275 × 120 mm
<b>Masa netto</b>	8,8 kg	8,8 kg	8,8 kg
<b>Masa brutto</b>	11,1 kg	11,1 kg	11,1 kg
<b>Wymiary opakowania platformy</b>	290 × 270 × 240 mm	290 × 270 × 240 mm	290 × 270 × 240 mm
<b>Wymiary opakowania terminala</b>	420 × 350 × 230 mm	420 × 350 × 230 mm	420 × 350 × 230 mm

\* możliwość wykonania wagi w wersji dwuzakresowej

\*\* opcjonalne wykonanie terminala

\*\*\* warunki niekondensujące

## Dane techniczne

	HY10.15.H1.K	HY10.3.H2.K	HY10.6.H2.K*
<b>Obciążenie maksymalne [Max]</b>	15 kg	3 kg	6 kg
<b>Obciążenie minimalne</b>	100 g	20 g	40 g
<b>Dokładność odczytu [d]</b>	5 g	1 g	2 g
<b>Max. dokładność odczytu dla wagi nielegalizowanej</b>	0,5 g	0,2 g	0,2 g
<b>Działka legalizacyjna [e]</b>	5 g	1 g	2 g
<b>Zakres tary</b>	-15 kg	-3 kg	-6 kg
<b>Legalizacja</b>	Tak	Tak	Tak
<b>Klasa dokładności OIML</b>	III	III	III
<b>Opcjonalna liczba platform wagowych**</b>	Maksymalnie 6 (2 × wewnętrzny moduł wagowy + 4 × zewnętrzne moduły wagowe)	Maksymalnie 6 (2 × wewnętrzny moduł wagowy + 4 × zewnętrzne moduły wagowe)	Maksymalnie 6 (2 × wewnętrzny moduł wagowy + 4 × zewnętrzne moduły wagowe)
<b>Materiał konstrukcji</b>	stal nierdzewna AISI304	stal nierdzewna AISI304	stal nierdzewna AISI304
<b>Materiał szalki</b>	stal nierdzewna AISI304	stal nierdzewna AISI304	stal nierdzewna AISI304
<b>Mocowanie głowicy</b>	na kablu (K)	na kablu (K)	na kablu (K)
<b>Wyświetlacz</b>	10,1" panel dotykowy	10,1" panel dotykowy	10,1" panel dotykowy
<b>Klawiatura</b>	ekranowa	ekranowa	ekranowa
<b>Typ terminala</b>	PUE HY10	PUE HY10	PUE HY10
<b>Stopień ochrony - konstrukcja</b>	IP 68	IP 68	IP 68
<b>Stopień ochrony - terminal</b>	IP 68/69	IP 68/69	IP 68/69
<b>USB</b>	1 × typ A, 1 × MR 4 PIN	1 × typ A, 1 × MR 4 PIN	1 × typ A, 1 × MR 4 PIN
<b>RS 485</b>	1	1	1
<b>RS 232</b>	2	2	2
<b>Ethernet</b>	10 / 100 Mbit	10 / 100 Mbit	10 / 100 Mbit
<b>IN/OUT</b>	4 × IN, 4 × OUT dla (IN – 5-24 VDC, OUT – max 30 VDC, 0,5 ADC)	4 × IN, 4 × OUT dla (IN – 5-24 VDC, OUT – max 30 VDC, 0,5 ADC)	4 × IN, 4 × OUT dla (IN – 5-24 VDC, OUT – max 30 VDC, 0,5 ADC)
<b>Moduł PROFIBUS**</b>	DP SLAVE	DP SLAVE	DP SLAVE
<b>Moduł PROFINET**</b>	1 × gniazdo RJ45	1 × gniazdo RJ45	1 × gniazdo RJ45
<b>Moduł AN**</b>	Pętla prądowa 4-20mA, 0-20mA; pętla napięciowa 0-10V	Pętla prądowa 4-20mA, 0-20mA; pętla napięciowa 0-10V	Pętla prądowa 4-20mA, 0-20mA; pętla napięciowa 0-10V
<b>Moduł WE12**</b>	12WE / 12WY - dławnica dla (IN – 5-24 VDC, OUT – max 30 VDC, 0,5 ADC)	12WE / 12WY - dławnica dla (IN – 5-24 VDC, OUT – max 30 VDC, 0,5 ADC)	12WE / 12WY - dławnica dla (IN – 5-24 VDC, OUT – max 30 VDC, 0,5 ADC)
<b>Wireless Module**</b>	TAK (antena zewnętrzna) 802.11 b/g/n	TAK (antena zewnętrzna) 802.11 b/g/n	TAK (antena zewnętrzna) 802.11 b/g/n
<b>Zasilanie</b>	100 ÷ 240V AC 50÷60Hz	100 ÷ 240V AC 50÷60Hz	100 ÷ 240V AC 50÷60Hz
<b>Pobór mocy</b>	21 W	21 W	21 W
<b>Temperatura pracy</b>	+10 ÷ +40 °C	+10 ÷ +40 °C	+10 ÷ +40 °C
<b>Wilgotność względna powietrza***</b>	40 ÷ 80%	40 ÷ 80%	40 ÷ 80%
<b>Temperatura transportu i przechowywania</b>	-10 ÷ +50 °C	-10 ÷ +50 °C	-10 ÷ +50 °C
<b>Wymiar szalki</b>	200 × 150 mm	250 × 300 mm	250 × 300 mm
<b>Wymiar terminala</b>	360 × 275 × 120 mm	360 × 275 × 120 mm	360 × 275 × 120 mm
<b>Masa netto</b>	8,8 kg	11,2 kg	11,2 kg
<b>Masa brutto</b>	11,1 kg	14,2 kg	14,2 kg
<b>Wymiary opakowania platformy</b>	290 × 270 × 240 mm	580 × 320 × 360 mm	580 × 320 × 360 mm
<b>Wymiary opakowania terminala</b>	420 × 350 × 230 mm	420 × 350 × 230 mm	420 × 350 × 230 mm

\* możliwość wykonania wagi w wersji dwuzakresowej

\*\* opcjonalne wykonanie terminala

\*\*\* warunki niekondensujące

	HY10.15.H2.K*	HY10.30.H2.K*	HY10.6.H3.K
<b>Obciążenie maksymalne [Max]</b>	15 kg	30 kg	6 kg
<b>Obciążenie minimalne</b>	100 g	200 g	40 g
<b>Dokładność odczytu [d]</b>	5 g	10 g	2 g
<b>Max. dokładność odczytu dla wagi nielegalizowanej</b>	1 g	1 g	0,5 g
<b>Działka legalizacyjna [e]</b>	5 g	10 g	2 g
<b>Zakres tary</b>	-15 kg	-20 kg	-6 kg
<b>Legalizacja</b>	Tak	Tak	Tak
<b>Klasa dokładności OIML</b>	III	III	III
<b>Opcjonalna liczba platform wagowych**</b>	Maksymalnie 6 (2 × wewnętrzny moduł wagowy + 4 × zewnętrzne moduły wagowe)	Maksymalnie 6 (2 × wewnętrzny moduł wagowy + 4 × zewnętrzne moduły wagowe)	Maksymalnie 6 (2 × wewnętrzny moduł wagowy + 4 × zewnętrzne moduły wagowe)
<b>Materiał konstrukcji</b>	stal nierdzewna AISI304	stal nierdzewna AISI304	stal nierdzewna AISI304
<b>Materiał szalki</b>	stal nierdzewna AISI304	stal nierdzewna AISI304	stal nierdzewna AISI304
<b>Mocowanie głowicy</b>	na kablu (K)	na kablu (K)	na kablu (K)
<b>Wyświetlacz</b>	10,1" panel dotykowy	10,1" panel dotykowy	10,1" panel dotykowy
<b>Klawiatura</b>	ekranowa	ekranowa.	ekranowa
<b>Typ terminala</b>	PUE HY10	PUE HY10	PUE HY10
<b>Stopień ochrony - konstrukcja</b>	IP 68	IP 68	IP 68
<b>Stopień ochrony - terminal</b>	IP 68/69	IP 68/69	IP 68/69
<b>USB</b>	1 × typ A, 1 × MR 4 PIN	1 × typ A, 1 × MR 4 PIN	1 × typ A, 1 × MR 4 PIN
<b>RS 485</b>	1	1	1
<b>RS 232</b>	2	2	2
<b>Ethernet</b>	10 / 100 Mbit	10 / 100 Mbit	10 / 100 Mbit
<b>IN/OUT</b>	4 × IN, 4 × OUT dla (IN – 5-24 VDC, OUT – max 30 VDC, 0,5 ADC)	4 × IN, 4 × OUT dla (IN – 5-24 VDC, OUT – max 30 VDC, 0,5 ADC)	4 × IN, 4 × OUT dla (IN – 5-24 VDC, OUT – max 30 VDC, 0,5 ADC)
<b>Moduł PROFIBUS**</b>	DP SLAVE	DP SLAVE	DP SLAVE
<b>Moduł PROFINET**</b>	1 × gniazdo RJ45	1 × gniazdo RJ45	1 × gniazdo RJ45
<b>Moduł AN**</b>	Pętla prądowa 4-20mA, 0-20mA; pętla napięciowa 0-10V	Pętla prądowa 4-20mA, 0-20mA; pętla napięciowa 0-10V	Pętla prądowa 4-20mA, 0-20mA; pętla napięciowa 0-10V
<b>Moduł WE12**</b>	12WE / 12WY - dławnica dla (IN – 5-24 VDC, OUT – max 30 VDC, 0,5 ADC)	12WE / 12WY - dławnica dla (IN – 5-24 VDC, OUT – max 30 VDC, 0,5 ADC)	12WE / 12WY - dławnica dla (IN – 5-24 VDC, OUT – max 30 VDC, 0,5 ADC)
<b>Wireless Module**</b>	TAK (antena zewnętrzna) 802.11 b/g/n	TAK (antena zewnętrzna) 802.11 b/g/n	TAK (antena zewnętrzna) 802.11 b/g/n
<b>Zasilanie</b>	100 ÷ 240V AC 50÷60Hz	100 ÷ 240V AC 50÷60Hz	100 ÷ 240V AC 50÷60Hz
<b>Pobór mocy</b>	21 W	21 W	21 W
<b>Temperatura pracy</b>	+10 ÷ +40 °C	+10 ÷ +40 °C	+10 ÷ +40 °C
<b>Wilgotność względna powietrza***</b>	40 ÷ 80%	40 ÷ 80%	40 ÷ 80%
<b>Temperatura transportu i przechowywania</b>	-10 ÷ +50 °C	-10 ÷ +50 °C	-10 ÷ +50 °C
<b>Wymiar szalki</b>	250 × 300 mm	250 × 300 mm	410 × 410 mm
<b>Wymiar terminala</b>	360 × 275 × 120 mm	360 × 275 × 120 mm	360 × 275 × 120 mm
<b>Masa netto</b>	11,2 kg	11,2 kg	13,2 kg
<b>Masa brutto</b>	14,2 kg	14,2 kg	17,4 kg
<b>Wymiary opakowania platformy</b>	580 × 320 × 360 mm	580 × 320 × 360 mm	670 × 510 × 330 mm
<b>Wymiary opakowania terminala</b>	420 × 350 × 230 mm	420 × 350 × 230 mm	420 × 350 × 230 mm

\* możliwość wykonania wagi w wersji dwuzakresowej

\*\* opcjonalne wykonanie terminala

\*\*\* warunki niekondensujące

	HY10.15.H3.K*	HY10.30.H3.K*	HY10.60.H3.K*
<b>Obciążenie maksymalne [Max]</b>	15 kg	30 kg	60 kg
<b>Obciążenie minimalne</b>	100 g	200 g	400 g
<b>Dokładność odczytu [d]</b>	5 g	10 g	20 g
<b>Max. dokładność odczytu dla wagi nielegalizowanej</b>	1 g	1 g	2 g
<b>Działka legalizacyjna [e]</b>	5 g	10 g	20 g
<b>Zakres tary</b>	-15 kg	-30 kg	-60 kg
<b>Legalizacja</b>	Tak	Tak	Tak
<b>Klasa dokładności OIML</b>	III	III	III
<b>Opcjonalna liczba platform wagowych**</b>	Maksymalnie 6 (2 × wewnętrzny moduł wagowy + 4 × zewnętrzne moduły wagowe)	Maksymalnie 6 (2 × wewnętrzny moduł wagowy + 4 × zewnętrzne moduły wagowe)	Maksymalnie 6 (2 × wewnętrzny moduł wagowy + 4 × zewnętrzne moduły wagowe)
<b>Materiał konstrukcji</b>	stal nierdzewna AISI304	stal nierdzewna AISI304	stal nierdzewna AISI304
<b>Materiał szalki</b>	stal nierdzewna AISI304	stal nierdzewna AISI304	stal nierdzewna AISI304
<b>Mocowanie głowicy</b>	na kablu (K)	na kablu (K)	na kablu (K)
<b>Wyświetlacz</b>	10,1" panel dotykowy	10,1" panel dotykowy	10,1" panel dotykowy
<b>Klawiatura</b>	ekranowa	ekranowa	ekranowa
<b>Typ terminala</b>	PUE HY10	PUE HY10	PUE HY10
<b>Stopień ochrony - konstrukcja</b>	IP 68	IP 68	IP 68
<b>Stopień ochrony - terminal</b>	IP 68/69	IP 68/69	IP 68/69
<b>USB</b>	1 × typ A, 1 × MR 4 PIN	1 × typ A, 1 × MR 4 PIN	1 × typ A, 1 × MR 4 PIN
<b>RS 485</b>	1	1	1
<b>RS 232</b>	2	2	2
<b>Ethernet</b>	10 / 100 Mbit	10 / 100 Mbit	10 / 100 Mbit
<b>IN/OUT</b>	4 × IN, 4 × OUT dla (IN – 5-24 VDC, OUT – max 30 VDC, 0,5 ADC)	4 × IN, 4 × OUT dla (IN – 5-24 VDC, OUT – max 30 VDC, 0,5 ADC)	4 × IN, 4 × OUT dla (IN – 5-24 VDC, OUT – max 30 VDC, 0,5 ADC)
<b>Moduł PROFIBUS**</b>	DP SLAVE	DP SLAVE	DP SLAVE
<b>Moduł PROFINET**</b>	1 × gniazdo RJ45	1 × gniazdo RJ45	1 × gniazdo RJ45
<b>Moduł AN**</b>	Pętla prądowa 4-20mA, 0-20mA; pętla napięciowa 0-10V	Pętla prądowa 4-20mA, 0-20mA; pętla napięciowa 0-10V	Pętla prądowa 4-20mA, 0-20mA; pętla napięciowa 0-10V
<b>Moduł WE12**</b>	12WE / 12WY - dławnica dla (IN – 5-24 VDC, OUT – max 30 VDC, 0,5 ADC)	12WE / 12WY - dławnica dla (IN – 5-24 VDC, OUT – max 30 VDC, 0,5 ADC)	12WE / 12WY - dławnica dla (IN – 5-24 VDC, OUT – max 30 VDC, 0,5 ADC)
<b>Wireless Module**</b>	TAK (antena zewnętrzna) 802.11 b/g/n	TAK (antena zewnętrzna) 802.11 b/g/n	TAK (antena zewnętrzna) 802.11 b/g/n
<b>Zasilanie</b>	100 ÷ 240V AC 50÷60Hz	100 ÷ 240V AC 50÷60Hz	100 ÷ 240V AC 50÷60Hz
<b>Pobór mocy</b>	21 W	21 W	21 W
<b>Temperatura pracy</b>	+10 ÷ +40 °C	+10 ÷ +40 °C	+10 ÷ +40 °C
<b>Wilgotność względna powietrza***</b>	40 ÷ 80%	40 ÷ 80%	40 ÷ 80%
<b>Temperatura transportu i przechowywania</b>	-10 ÷ +50 °C	-10 ÷ +50 °C	-10 ÷ +50 °C
<b>Wymiar szalki</b>	410 × 410 mm	410 × 410 mm	410 × 410 mm
<b>Wymiar terminala</b>	360 × 275 × 120 mm	360 × 275 × 120 mm	360 × 275 × 120 mm
<b>Masa netto</b>	13,2 kg	13,2 kg	13,2 kg
<b>Masa brutto</b>	17,4 kg	17,4 kg	17,4 kg
<b>Wymiary opakowania platformy</b>	670 × 510 × 330 mm	670 × 510 × 330 mm	670 × 510 × 330 mm
<b>Wymiary opakowania terminala</b>	420 × 350 × 230 mm	420 × 350 × 230 mm	420 × 350 × 230 mm

\* możliwość wykonania wagi w wersji dwuzakresowej

\*\* opcjonalne wykonanie terminala

\*\*\* warunki niekondensujące

	HY10.150.H3.K*	HY10.15.H4.K*	HY10.30.H4.K*
<b>Obciążenie maksymalne [Max]</b>	150 kg	15 kg	30 kg
<b>Obciążenie minimalne</b>	1000 g	100 g	200 g
<b>Dokładność odczytu [d]</b>	50 g	5 g	10 g
<b>Max. dokładność odczytu dla wagi nielegalizowanej</b>	5 g	0,5 g	1 g
<b>Działka legalizacyjna [e]</b>	50 g	5 g	10 g
<b>Zakres tary</b>	-150 kg	-15 kg	-30 kg
<b>Legalizacja</b>	Tak	Tak	Tak
<b>Klasa dokładności OIML</b>	III	III	III
<b>Opcjonalna liczba platform wagowych**</b>	Maksymalnie 6 (2 × wewnętrzny moduł wagowy + 4 × zewnętrzne moduły wagowe)	Maksymalnie 6 (2 × wewnętrzny moduł wagowy + 4 × zewnętrzne moduły wagowe)	Maksymalnie 6 (2 × wewnętrzny moduł wagowy + 4 × zewnętrzne moduły wagowe)
<b>Materiał konstrukcji</b>	stal nierdzewna AISI304	stal nierdzewna AISI304	stal nierdzewna AISI304
<b>Materiał szalki</b>	stal nierdzewna AISI304	stal nierdzewna AISI304	stal nierdzewna AISI304
<b>Mocowanie głowicy</b>	na kablu (K)	na kablu (K)	na kablu (K)
<b>Wyświetlacz</b>	10,1" panel dotykowy	10,1" panel dotykowy	10,1" panel dotykowy
<b>Klawiatura</b>	ekranowa	ekranowa	ekranowa
<b>Typ terminala</b>	PUE HY10	PUE HY10	PUE HY10
<b>Stopień ochrony - konstrukcja</b>	IP 68	IP 68	IP 68
<b>Stopień ochrony - terminal</b>	IP 68/69	IP 68/69	IP 68/69
<b>USB</b>	1 × typ A, 1 × MR 4 PIN	1 × typ A, 1 × MR 4 PIN	1 × typ A, 1 × MR 4 PIN
<b>RS 485</b>	1	1	1
<b>RS 232</b>	2	2	2
<b>Ethernet</b>	10 / 100 Mbit	10 / 100 Mbit	10 / 100 Mbit
<b>IN/OUT</b>	4 × IN, 4 × OUT dla (IN – 5-24 VDC, OUT – max 30 VDC, 0,5 ADC)	4 × IN, 4 × OUT dla (IN – 5-24 VDC, OUT – max 30 VDC, 0,5 ADC)	4 × IN, 4 × OUT dla (IN – 5-24 VDC, OUT – max 30 VDC, 0,5 ADC)
<b>Moduł PROFIBUS**</b>	DP SLAVE	DP SLAVE	DP SLAVE
<b>Moduł PROFINET**</b>	1 × gniazdo RJ45	1 × gniazdo RJ45	1 × gniazdo RJ45
<b>Moduł AN**</b>	Pętla prądowa 4-20mA, 0-20mA; pętla napięciowa 0-10V	Pętla prądowa 4-20mA, 0-20mA; pętla napięciowa 0-10V	Pętla prądowa 4-20mA, 0-20mA; pętla napięciowa 0-10V
<b>Moduł WE12**</b>	12WE / 12WY - dławnica dla (IN – 5-24 VDC, OUT – max 30 VDC, 0,5 ADC)	12WE / 12WY - dławnica dla (IN – 5-24 VDC, OUT – max 30 VDC, 0,5 ADC)	12WE / 12WY - dławnica dla (IN – 5-24 VDC, OUT – max 30 VDC, 0,5 ADC)
<b>Wireless Module**</b>	TAK (antena zewnętrzna) 802.11 b/g/n	TAK (antena zewnętrzna) 802.11 b/g/n	TAK (antena zewnętrzna) 802.11 b/g/n
<b>Zasilanie</b>	100 ÷ 240V AC 50÷60Hz	100 ÷ 240V AC 50÷60Hz	100 ÷ 240V AC 50÷60Hz
<b>Pobór mocy</b>	21 W	21 W	21 W
<b>Temperatura pracy</b>	+10 ÷ +40 °C	+10 ÷ +40 °C	+10 ÷ +40 °C
<b>Wilgotność względna powietrza***</b>	40 ÷ 80%	40 ÷ 80%	40 ÷ 80%
<b>Temperatura transportu i przechowywania</b>	-10 ÷ +50 °C	-10 ÷ +50 °C	-10 ÷ +50 °C
<b>Wymiar szalki</b>	410 × 410 mm	500 × 500 mm	500 × 500 mm
<b>Wymiar terminala</b>	360 × 275 × 120 mm	360 × 275 × 120 mm	360 × 275 × 120 mm
<b>Masa netto</b>	13,2 kg	21,3 kg	21,3 kg
<b>Masa brutto</b>	17,4 kg	26,8 kg	26,8 kg
<b>Wymiary opakowania platformy</b>	670 × 510 × 330 mm	840 × 600 × 400 mm	840 × 600 × 400 mm
<b>Wymiary opakowania terminala</b>	420 × 350 × 230 mm	420 × 350 × 230 mm	420 × 350 × 230 mm

\* możliwość wykonania wagi w wersji dwuzakresowej

\*\* opcjonalne wykonanie terminala

\*\*\* warunki niekondensujące

	HY10.60.H4.K*	HY10.150.H4.K*	HY10.15.H3/5.K
<b>Obciążenie maksymalne [Max]</b>	60 kg	150 kg	15 kg
<b>Obciążenie minimalne</b>	400 g	1000 g	100 g
<b>Dokładność odczytu [d]</b>	20 g	50 g	5 g
<b>Max. dokładność odczytu dla wagi nielegalizowanej</b>	2 g	5 g	0,5 g
<b>Działka legalizacyjna [e]</b>	20 g	50 g	5 g
<b>Zakres tary</b>	-60 kg	-150 kg	-15 kg
<b>Legalizacja</b>	Tak	Tak	Tak
<b>Klasa dokładności OIML</b>	III	III	III
<b>Opcjonalna liczba platform wagowych**</b>	Maksymalnie 6 (2 × wewnętrzny moduł wagowy + 4 × zewnętrzne moduły wagowe)	Maksymalnie 6 (2 × wewnętrzny moduł wagowy + 4 × zewnętrzne moduły wagowe)	Maksymalnie 6 (2 × wewnętrzny moduł wagowy + 4 × zewnętrzne moduły wagowe)
<b>Materiał konstrukcji</b>	stal nierdzewna AISI304	stal nierdzewna AISI304	stal nierdzewna AISI304
<b>Materiał szalki</b>	stal nierdzewna AISI304	stal nierdzewna AISI304	stal nierdzewna AISI304
<b>Mocowanie głowicy</b>	na kablu (K)	na kablu (K)	na kablu (K)
<b>Wyświetlacz</b>	10,1" panel dotykowy	10,1" panel dotykowy	10,1" panel dotykowy
<b>Klawiatura</b>	ekranowa	ekranowa	ekranowa
<b>Typ terminala</b>	PUE HY10	PUE HY10	PUE HY10
<b>Stopień ochrony - konstrukcja</b>	IP 68	IP 68	IP 68
<b>Stopień ochrony - terminal</b>	IP 68/69	IP 68/69	IP 68/69
<b>USB</b>	1 × typ A, 1 × MR 4 PIN	1 × typ A, 1 × MR 4 PIN	1 × typ A, 1 × MR 4 PIN
<b>RS 485</b>	1	1	1
<b>RS 232</b>	2	2	2
<b>Ethernet</b>	10 / 100 Mbit	10 / 100 Mbit	10 / 100 Mbit
<b>IN/OUT</b>	4 × IN, 4 × OUT dla (IN – 5-24 VDC, OUT – max 30 VDC, 0,5 ADC)	4 × IN, 4 × OUT dla (IN – 5-24 VDC, OUT – max 30 VDC, 0,5 ADC)	4 × IN, 4 × OUT dla (IN – 5-24 VDC, OUT – max 30 VDC, 0,5 ADC)
<b>Moduł PROFIBUS**</b>	DP SLAVE	DP SLAVE	DP SLAVE
<b>Moduł PROFINET**</b>	1 × gniazdo RJ45	1 × gniazdo RJ45	1 × gniazdo RJ45
<b>Moduł AN**</b>	Pętla prądowa 4-20mA, 0-20mA; pętla napięciowa 0-10V	Pętla prądowa 4-20mA, 0-20mA; pętla napięciowa 0-10V	Pętla prądowa 4-20mA, 0-20mA; pętla napięciowa 0-10V
<b>Moduł WE12**</b>	12WE / 12WY - dławnica dla (IN – 5-24 VDC, OUT – max 30 VDC, 0,5 ADC)	12WE / 12WY - dławnica dla (IN – 5-24 VDC, OUT – max 30 VDC, 0,5 ADC)	12WE / 12WY - dławnica dla (IN – 5-24 VDC, OUT – max 30 VDC, 0,5 ADC)
<b>Wireless Module**</b>	TAK (antena zewnętrzna) 802.11 b/g/n	TAK (antena zewnętrzna) 802.11 b/g/n	TAK (antena zewnętrzna) 802.11 b/g/n
<b>Zasilanie</b>	100 ÷ 240V AC 50÷60Hz	100 ÷ 240V AC 50÷60Hz	100 ÷ 240V AC 50÷60Hz
<b>Pobór mocy</b>	21 W	21 W	21 W
<b>Temperatura pracy</b>	+10 ÷ +40 °C	+10 ÷ +40 °C	+10 ÷ +40 °C
<b>Wilgotność względna powietrza***</b>	40 ÷ 80%	40 ÷ 80%	40 ÷ 80%
<b>Temperatura transportu i przechowywania</b>	-10 ÷ +50 °C	-10 ÷ +50 °C	-10 ÷ +50 °C
<b>Wymiar szalki</b>	500 × 500 mm	500 × 500 mm	400 × 600 mm
<b>Wymiar terminala</b>	360 × 275 × 120 mm	360 × 275 × 120 mm	360 × 275 × 120 mm
<b>Masa netto</b>	21,3 kg	21,3 kg	23 kg
<b>Masa brutto</b>	26,8 kg	26,8 kg	27,8 kg
<b>Wymiary opakowania platformy</b>	840 × 600 × 400 mm	840 × 600 × 400 mm	670 × 510 × 330 mm
<b>Wymiary opakowania terminala</b>	420 × 350 × 230 mm	420 × 350 × 230 mm	420 × 350 × 230 mm

\* możliwość wykonania wagi w wersji dwuzakresowej

\*\* opcjonalne wykonanie terminala

\*\*\* warunki niekondensujące

## Dane techniczne

	HY10.30.H3/5.K*	HY10.60.H3/5.K	HY10.150.H3/5.K
<b>Obciążenie maksymalne [Max]</b>	30 kg	60 kg	150 kg
<b>Obciążenie minimalne</b>	200 g	400 g	1000 g
<b>Dokładność odczytu [d]</b>	10 g	20 g	50 g
<b>Max. dokładność odczytu dla wagi nielegalizowanej</b>	1 g	2 g	5 g
<b>Działka legalizacyjna [e]</b>	10 g	20 g	50 g
<b>Zakres tary</b>	-30 kg	-60 kg	-150 kg
<b>Legalizacja</b>	Tak	Tak	Tak
<b>Klasa dokładności OIML</b>	III	III	III
<b>Opcjonalna liczba platform wagowych**</b>	Maksymalnie 6 (2 × wewnętrzny moduł wagowy + 4 × zewnętrzne moduły wagowe)	Maksymalnie 6 (2 × wewnętrzny moduł wagowy + 4 × zewnętrzne moduły wagowe)	Maksymalnie 6 (2 × wewnętrzny moduł wagowy + 4 × zewnętrzne moduły wagowe)
<b>Materiał konstrukcji</b>	stal nierdzewna AISI304	stal nierdzewna AISI304	stal nierdzewna AISI304
<b>Materiał szalki</b>	stal nierdzewna AISI304	stal nierdzewna AISI304	stal nierdzewna AISI304
<b>Mocowanie głowicy</b>	na kablu (K)	na kablu (K)	na kablu (K)
<b>Wyświetlacz</b>	10,1" panel dotykowy	10,1" panel dotykowy	10,1" panel dotykowy
<b>Klawiatura</b>	ekranowa	ekranowa	ekranowa
<b>Typ terminala</b>	PUE HY10	PUE HY10	PUE HY10
<b>Stopień ochrony - konstrukcja</b>	IP 68	IP 68	IP 68
<b>Stopień ochrony - terminal</b>	IP 68/69	IP 68/69	IP 68/69
<b>USB</b>	1 × typ A, 1 × MR 4 PIN	1 × typ A, 1 × MR 4 PIN	1 × typ A, 1 × MR 4 PIN
<b>RS 485</b>	1	1	1
<b>RS 232</b>	2	2	2
<b>Ethernet</b>	10 / 100 Mbit	10 / 100 Mbit	10 / 100 Mbit
<b>IN/OUT</b>	4 × IN, 4 × OUT dla (IN – 5-24 VDC, OUT – max 30 VDC, 0,5 ADC)	4 × IN, 4 × OUT dla (IN – 5-24 VDC, OUT – max 30 VDC, 0,5 ADC)	4 × IN, 4 × OUT dla (IN – 5-24 VDC, OUT – max 30 VDC, 0,5 ADC)
<b>Moduł PROFIBUS**</b>	DP SLAVE	DP SLAVE	DP SLAVE
<b>Moduł PROFINET**</b>	1 × gniazdo RJ45	1 × gniazdo RJ45	1 × gniazdo RJ45
<b>Moduł AN**</b>	Pętla prądowa 4-20mA, 0-20mA; pętla napięciowa 0-10V	Pętla prądowa 4-20mA, 0-20mA; pętla napięciowa 0-10V	Pętla prądowa 4-20mA, 0-20mA; pętla napięciowa 0-10V
<b>Moduł WE12**</b>	12WE / 12WY - dławnica dla (IN – 5-24 VDC, OUT – max 30 VDC, 0,5 ADC)	12WE / 12WY - dławnica dla (IN – 5-24 VDC, OUT – max 30 VDC, 0,5 ADC)	12WE / 12WY - dławnica dla (IN – 5-24 VDC, OUT – max 30 VDC, 0,5 ADC)
<b>Wireless Module**</b>	TAK (antena zewnętrzna) 802.11 b/g/n	TAK (antena zewnętrzna) 802.11 b/g/n	TAK (antena zewnętrzna) 802.11 b/g/n
<b>Zasilanie</b>	100 ÷ 240V AC 50÷60Hz	100 ÷ 240V AC 50÷60Hz	100 ÷ 240V AC 50÷60Hz
<b>Pobór mocy</b>	21 W	21 W	21 W
<b>Temperatura pracy</b>	+10 ÷ +40 °C	+10 ÷ +40 °C	+10 ÷ +40 °C
<b>Wilgotność względna powietrza***</b>	40 ÷ 80%	40 ÷ 80%	40 ÷ 80%
<b>Temperatura transportu i przechowywania</b>	-10 ÷ +50 °C	-10 ÷ +50 °C	-10 ÷ +50 °C
<b>Wymiar szalki</b>	400 × 600 mm	400 × 600 mm	400 × 600 mm
<b>Wymiar terminala</b>	360 × 275 × 120 mm	360 × 275 × 120 mm	360 × 275 × 120 mm
<b>Masa netto</b>	23 kg	23 kg	23 kg
<b>Masa brutto</b>	27,8 kg	27,8 kg	27,8 kg
<b>Wymiary opakowania platformy</b>	670 × 510 × 330 mm	670 × 510 × 330 mm	670 × 510 × 330 mm
<b>Wymiary opakowania terminala</b>	420 × 350 × 230 mm	420 × 350 × 230 mm	420 × 350 × 230 mm

\* możliwość wykonania wagi w wersji dwuzakresowej

\*\* opcjonalne wykonanie terminala

\*\*\* warunki niekondensujące



## Dane techniczne

	HY10.15.H5.K	HY10.30.H5.K*	HY10.60.H5.K*
<b>Obciążenie maksymalne [Max]</b>	15 kg	30 kg	60 kg
<b>Obciążenie minimalne</b>	100 g	200 g	400 g
<b>Dokładność odczytu [d]</b>	5 g	10 g	20 g
<b>Max. dokładność odczytu dla wagi nielegalizowanej</b>	1 g	1 g	2 g
<b>Działka legalizacyjna [e]</b>	50 g	100 g	20 g
<b>Zakres tary</b>	-15 kg	-30 kg	-60 kg
<b>Legalizacja</b>	Tak	Tak	Tak
<b>Klasa dokładności OIML</b>	III	III	III
<b>Opcjonalna liczba platform wagowych**</b>	Maksymalnie 6 (2 × wewnętrzny moduł wagowy + 4 × zewnętrzne moduły wagowe)	Maksymalnie 6 (2 × wewnętrzny moduł wagowy + 4 × zewnętrzne moduły wagowe)	Maksymalnie 6 (2 × wewnętrzny moduł wagowy + 4 × zewnętrzne moduły wagowe)
<b>Materiał konstrukcji</b>	stal nierdzewna AISI304	stal nierdzewna AISI304	stal nierdzewna AISI304
<b>Materiał szalki</b>	stal nierdzewna AISI304	stal nierdzewna AISI304	stal nierdzewna AISI304
<b>Mocowanie głowicy</b>	na kablu (K)	na kablu (K)	na kablu (K)
<b>Wyświetlacz</b>	10,1" panel dotykowy	10,1" panel dotykowy	10,1" panel dotykowy
<b>Klawiatura</b>	ekranowa	ekranowa	ekranowa
<b>Typ terminala</b>	PUE HY10	PUE HY10	PUE HY10
<b>Stopień ochrony - konstrukcja</b>	IP 68	IP 68	IP 68
<b>Stopień ochrony - terminal</b>	IP 68/69	IP 68/69	IP 68/69
<b>USB</b>	1 × typ A, 1 × MR 4 PIN	1 × typ A, 1 × MR 4 PIN	1 × typ A, 1 × MR 4 PIN
<b>RS 485</b>	1	1	1
<b>RS 232</b>	2	2	2
<b>Ethernet</b>	10 / 100 Mbit	10 / 100 Mbit	10 / 100 Mbit
<b>IN/OUT</b>	4 × IN, 4 × OUT dla (IN – 5-24 VDC, OUT – max 30 VDC, 0,5 ADC)	4 × IN, 4 × OUT dla (IN – 5-24 VDC, OUT – max 30 VDC, 0,5 ADC)	4 × IN, 4 × OUT dla (IN – 5-24 VDC, OUT – max 30 VDC, 0,5 ADC)
<b>Moduł PROFIBUS**</b>	DP SLAVE	DP SLAVE	DP SLAVE
<b>Moduł PROFINET**</b>	1 × gniazdo RJ45	1 × gniazdo RJ45	1 × gniazdo RJ45
<b>Moduł AN**</b>	Pętla prądowa 4-20mA, 0-20mA; pętla napięciowa 0-10V	Pętla prądowa 4-20mA, 0-20mA; pętla napięciowa 0-10V	Pętla prądowa 4-20mA, 0-20mA; pętla napięciowa 0-10V
<b>Moduł WE12**</b>	12WE / 12WY - dławnica dla (IN – 5-24 VDC, OUT – max 30 VDC, 0,5 ADC)	12WE / 12WY - dławnica dla (IN – 5-24 VDC, OUT – max 30 VDC, 0,5 ADC)	12WE / 12WY - dławnica dla (IN – 5-24 VDC, OUT – max 30 VDC, 0,5 ADC)
<b>Wireless Module**</b>	TAK (antena zewnętrzna) 802.11 b/g/n	TAK (antena zewnętrzna) 802.11 b/g/n	TAK (antena zewnętrzna) 802.11 b/g/n
<b>Zasilanie</b>	100 ÷ 240V AC 50÷60Hz	100 ÷ 240V AC 50÷60Hz	100 ÷ 240V AC 50÷60Hz
<b>Pobór mocy</b>	21 W	21 W	21 W
<b>Temperatura pracy</b>	+10 ÷ +40 °C	+10 ÷ +40 °C	+10 ÷ +40 °C
<b>Wilgotność względna powietrza***</b>	40 ÷ 80%	40 ÷ 80%	40 ÷ 80%
<b>Temperatura transportu i przechowywania</b>	-10 ÷ +50 °C	-10 ÷ +50 °C	-10 ÷ +50 °C
<b>Wymiar szalki</b>	600 × 600 mm	600 × 600 mm	600 × 600 mm
<b>Wymiar terminala</b>	360 × 275 × 120 mm	360 × 275 × 120 mm	360 × 275 × 120 mm
<b>Masa netto</b>	24,4 kg	24,4 kg	24,4 kg
<b>Masa brutto</b>	28,7 kg	28,7 kg	28,7 kg
<b>Wymiary opakowania platformy</b>	840 × 700 × 400 mm	840 × 700 × 400 mm	840 × 700 × 400 mm
<b>Wymiary opakowania terminala</b>	420 × 350 × 230 mm	420 × 350 × 230 mm	420 × 350 × 230 mm

\* możliwość wykonania wagi w wersji dwuzakresowej

\*\* opcjonalne wykonanie terminala

\*\*\* warunki niekondensujące

	HY10.150.H5.K*	HY10.60.H6.K	HY10.150.H6.K*
<b>Obciążenie maksymalne [Max]</b>	150 kg	60 kg	150 kg
<b>Obciążenie minimalne</b>	1000 g	400 g	1000 g
<b>Dokładność odczytu [d]</b>	50 g	20 g	50 g
<b>Max. dokładność odczytu dla wagi nielegalizowanej</b>	5 g	2 g	20 g
<b>Działka legalizacyjna [e]</b>	50 g	2 g	50 g
<b>Zakres tary</b>	-150 kg	-60 kg	-150 kg
<b>Legalizacja</b>	Tak	Tak	Tak
<b>Klasa dokładności OIML</b>	III	III	III
<b>Opcjonalna liczba platform wagowych**</b>	Maksymalnie 6 (2 × wewnętrzny moduł wagowy + 4 × zewnętrzne moduły wagowe)	Maksymalnie 6 (2 × wewnętrzny moduł wagowy + 4 × zewnętrzne moduły wagowe)	Maksymalnie 6 (2 × wewnętrzny moduł wagowy + 4 × zewnętrzne moduły wagowe)
<b>Materiał konstrukcji</b>	stal nierdzewna AISI304	stal nierdzewna AISI304	stal nierdzewna AISI304
<b>Materiał szalki</b>	stal nierdzewna AISI304	stal nierdzewna AISI304	stal nierdzewna AISI304
<b>Mocowanie głowicy</b>	na kablu (K)	na kablu (K)	na kablu (K)
<b>Wyświetlacz</b>	10,1" panel dotykowy	10,1" panel dotykowy	10,1" panel dotykowy
<b>Klawiatura</b>	ekranowa	ekranowa	ekranowa
<b>Typ terminala</b>	PUE HY10	PUE HY10	PUE HY10
<b>Stopień ochrony - konstrukcja</b>	IP 68	IP 68	IP 68
<b>Stopień ochrony - terminal</b>	IP 68/69	IP 68/69	IP 68/69
<b>USB</b>	1 × typ A, 1 × MR 4 PIN	1 × typ A, 1 × MR 4 PIN	1 × typ A, 1 × MR 4 PIN
<b>RS 485</b>	1	1	1
<b>RS 232</b>	2	2	2
<b>Ethernet</b>	10 / 100 Mbit	10 / 100 Mbit	10 / 100 Mbit
<b>IN/OUT</b>	4 × IN, 4 × OUT dla (IN – 5-24 VDC, OUT – max 30 VDC, 0,5 ADC)	4 × IN, 4 × OUT dla (IN – 5-24 VDC, OUT – max 30 VDC, 0,5 ADC)	4 × IN, 4 × OUT dla (IN – 5-24 VDC, OUT – max 30 VDC, 0,5 ADC)
<b>Moduł PROFIBUS**</b>	DP SLAVE	DP SLAVE	DP SLAVE
<b>Moduł PROFINET**</b>	1 × gniazdo RJ45	1 × gniazdo RJ45	1 × gniazdo RJ45
<b>Moduł AN**</b>	Pętla prądowa 4-20mA, 0-20mA; pętla napięciowa 0-10V	Pętla prądowa 4-20mA, 0-20mA; pętla napięciowa 0-10V	Pętla prądowa 4-20mA, 0-20mA; pętla napięciowa 0-10V
<b>Moduł WE12**</b>	12WE / 12WY - dławnica dla (IN – 5-24 VDC, OUT – max 30 VDC, 0,5 ADC)	12WE / 12WY - dławnica dla (IN – 5-24 VDC, OUT – max 30 VDC, 0,5 ADC)	12WE / 12WY - dławnica dla (IN – 5-24 VDC, OUT – max 30 VDC, 0,5 ADC)
<b>Wireless Module**</b>	TAK (antena zewnętrzna) 802.11 b/g/n	TAK (antena zewnętrzna) 802.11 b/g/n	TAK (antena zewnętrzna) 802.11 b/g/n
<b>Zasilanie</b>	100 ÷ 240V AC 50÷60Hz	100 ÷ 240V AC 50÷60Hz	100 ÷ 240V AC 50÷60Hz
<b>Pobór mocy</b>	21 W	21 W	21 W
<b>Temperatura pracy</b>	+10 ÷ +40 °C	+10 ÷ +40 °C	+10 ÷ +40 °C
<b>Wilgotność względna powietrza***</b>	40 ÷ 80%	40 ÷ 80%	40 ÷ 80%
<b>Temperatura transportu i przechowywania</b>	-10 ÷ +50 °C	-10 ÷ +50 °C	-10 ÷ +50 °C
<b>Wymiar szalki</b>	600 × 600 mm	800 × 800 mm	800 × 800 mm
<b>Wymiar terminala</b>	360 × 275 × 120 mm	360 × 275 × 120 mm	360 × 275 × 120 mm
<b>Masa netto</b>	24,4 kg	23 kg	23 kg
<b>Masa brutto</b>	28,7 kg	27,8 kg	27,8 kg
<b>Wymiary opakowania platformy</b>	840 × 700 × 400 mm	1250 × 820 × 270 mm	1250 × 820 × 270 mm
<b>Wymiary opakowania terminala</b>	420 × 350 × 230 mm	420 × 350 × 230 mm	420 × 350 × 230 mm

\* możliwość wykonania wagi w wersji dwuzakresowej

\*\* opcjonalne wykonanie terminala

\*\*\* warunki niekondensujące

**HY10.300.H6.K\***

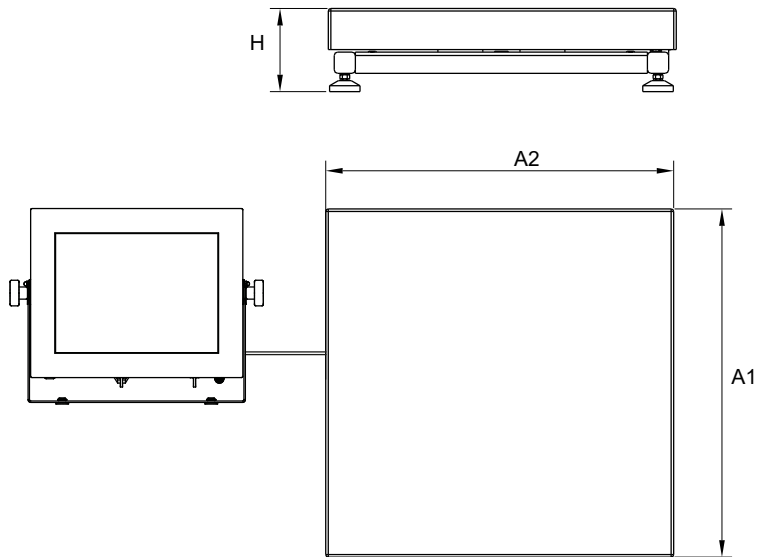
Obciążenie maksymalne [Max]	300 kg
Obciążenie minimalne	2000 g
Dokładność odczytu [d]	100 g
Max. dokładność odczytu dla wagi nielegalizowanej	10 g
Działka legalizacyjna [e]	100 g
Zakres tary	-300 kg
Legalizacja	Tak
Klasa dokładności OIML	III
Opcjonalna liczba platform wagowych**	Maksymalnie 6 (2 × wewnętrzny moduł wagowy + 4 × zewnętrzne moduły wagowe)
Materiał konstrukcji	stal nierdzewna AISI304
Materiał szalki	stal nierdzewna AISI304
Mocowanie głowicy	na kablu (K)
Wyświetlacz	10,1" panel dotykowy
Klawiatura	ekranowa
Typ terminala	PUE HY10
Stopień ochrony - konstrukcja	IP 68
Stopień ochrony - terminal	IP 68/69
USB	1 × typ A, 1 × MR 4 PIN
RS 485	1
RS 232	2
Ethernet	10 / 100 Mbit
IN/OUT	4 × IN, 4 × OUT dla (IN – 5-24 VDC, OUT – max 30 VDC, 0,5 ADC)
Moduł PROFIBUS**	DP SLAVE
Moduł PROFINET**	1 × gniazdo RJ45
Moduł AN**	Pętla prądowa 4-20mA, 0-20mA; pętla napięciowa 0-10V
Moduł WE12**	12WE / 12WY - dławnica dla (IN – 5-24 VDC, OUT – max 30 VDC, 0,5 ADC)
Wireless Module**	TAK (antena zewnętrzna) 802.11 b/g/n
Zasilanie	100 ÷ 240V AC 50÷60Hz
Pobór mocy	21 W
Temperatura pracy	+10 ÷ +40 °C
Wilgotność względna powietrza***	40 ÷ 80%
Temperatura transportu i przechowywania	-10 ÷ +50 °C
Wymiar szalki	800 × 800 mm
Wymiar terminala	360 × 275 × 120 mm
Masa netto	23 kg
Masa brutto	27,8 kg
Wymiary opakowania platformy	1250 × 820 × 270 mm
Wymiary opakowania terminala	420 × 350 × 230 mm

\* możliwość wykonania wagi w wersji dwuzakresowej

\*\* opcjonalne wykonanie terminala

\*\*\* warunki niekondensujące

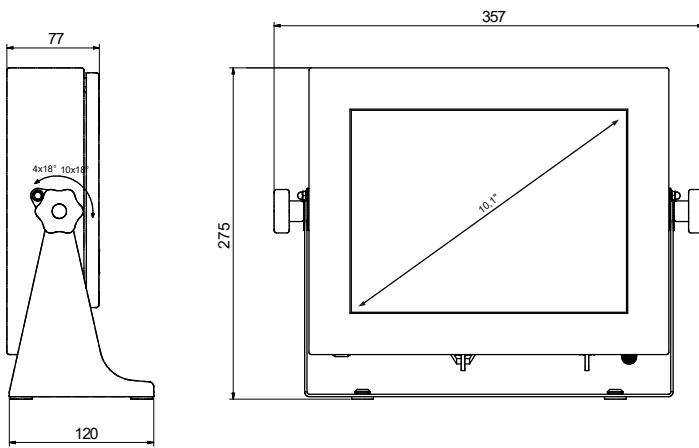
## Wymiary



Typ wagi	A1	A2	H
HY10 H1.K	200	150	85 ±3
HY10 H2.K	250	300	103 ±3
HY10 H3.K	410	410	98 ±2
HY10 H4.K	500	500	155 ±5
HY10 H5.K	600	600	155 ±5
HY10 H6.K	800	800	135 ±5

wymiar podawany w mm

### Platforma H



### PUE HY10

## Wyposażenie dodatkowe

### Urządzenia peryferyjne

- drukarka igłowa Epson
- drukarki etykiet Zebra
- wyświetlacz wielkogabarytowy – WWG-2/4
- wyświetlacz LCD – WD-4/3 (podświetlany)
- kolumna sygnalizacyjna
- przyciski sterujące
- czytnik kart transporentowych
- skaner kodów kreskowych

### Przewody, konwertery

- przewód PT0019 – (waga-drukarka Epson)
- przewód USB – PT0087 (do drukarki Epson)
- przewód PT0022 – (waga-drukarka Zebra)
- przewód PT0020 – (waga-komputer)
- przewód RS-232 – PT0326 (terminal-terminal)

- przewód RS 232 – PT0348 (waga-HRP, MWSH, MWLH)
- kabel Ethernet 0198
- przewód WE / WY – PT0256
- kabel USB typ A-B
- kabel Ethernet

### Platformy wagowe

- platformy 1 - czujnikowe
- platformy 4 - czujnikowe
- platformy wagowe wysokiej rozdzielczości

### Pozostałe akcesoria

- stoły wagowe
- uchwyty do mierników wagowych

## Dedykowane oprogramowanie

### R-LAB

- zbieranie pomiarów z wag
- analiza statystyczna pomiarów
- personalizowane wykresy i raporty

### Edytor Etykiet R02

- projektowanie wzorów etykiet
- wysyłanie grafiki i czcionek do drukarek etykietujących
- drukowanie wzorów etykiet na podłączonych drukarkach

### E2R KTP

- synchronizacja baz danych, operatorów, harmonogramów towarów
- ewidencjonowanie pomiarów i kontroli KTP przeprowadzonych na wagach, połączonych w sieć ETHERNET
- dokonywanie na podstawie zebranych danych oceny jakości produkowanych wyrobów paczkowanych

### E2R Ewidencja

- kompleksowa i zautomatyzowana synchronizacja kartotek,
- pełne wsparcie etykietowania oraz liczenia sztuk,
- rejestracja i archiwizacja ważeń
- raportowanie podstawowe i zaawansowane z wykresami ważeń

### E2R Receptury

- realizacja uproszczonych receptur produktu
- wsparcie zaawansowanej funkcjonalności zleceń receptur,
- obsługa gospodarki magazynowej,
- opcjonalne dozowanie automatyczne oraz stała poprawka dozowania,
- kontrola składnika za pomocą skanera kodów kreskowych.

### E2R Ważenia

- możliwość podsumowania realizowanych zleceń produkcyjnych z podziałem na pojedyncze stanowiska wagowe
- monitorowanie on-line linii produkcyjnych
- kontrola progów ważenia
- raportowanie czasu pracy pracowników.

### RAD-KEY

- zbieranie pomiarów z wag
- różne sposoby inicjowania procesu pobierania danych z wagi do komputera
- odczytywanie znaków transmitowanych przez złącze RS 232 do komputera

### R.Barcode

- Podstawową funkcją programu jest prezentacja informacji przesłanych przez skaner kodów kreskowych

### RADWAG Development Studio

- prezentacja funkcji (i podfunkcji) protokołu (Common Communication Protocol)

- możliwość połączenia z wagą i wykonania na niej każdej prezentowanej funkcji
- zawarta w środowisku biblioteka z kontrolką masy
- pełna dokumentacja protokołu komunikacyjnego,
- zestaw instrukcji dotyczących innych rozwiązań adresowanych do programistów firm korzystających z urządzeń RADWAG

### RADWAG Connect

- łączenie ze wszystkimi wagami i modułami ważącymi korzystającymi z Common Communication Protocol
- komunikacja poprzez sieć lokalną
- obsługa podstawowych funkcji wag
- automatyczne wyszukiwanie urządzeń
- podłączanie kilku wag jednocześnie
- przejrzysta lista podłączonych platform
- zapis pomiarów w programie
- eksport wykonanych pomiarów do pliku w formacie CSV
- praca na dowolnym urządzeniu z systemem Windows 10 Edytor

### Sterownik Labview

- obsługa wag RADWAG w środowisku LabViewR.Barcode
- Podstawową funkcją programu jest prezentacja informacji przesłanych przez skaner kodów kreskowych

### RADWAG Remote Desktop

- zdalna obsługa wagi przy pomocy komputera, telefonu lub tabletu
- wysyłanie komunikatów tekstowych do wagi
- wersje dla systemu Windows 10 i Android

### Edytor parametrów

- zdalna zmiana parametrów wagi
- zdalny podgląd on-line ekranu wagi
- wyświetlenie aktualnego wskazania wagi
- aktualizacja oprogramowania wag
- wczytanie pliku, edycja i zapis parametrów wagi do pliku bez udziału wagi,
- import i export parametrów bezpośrednio do wagi
- obsługa portu RS232, oraz połączenia Ethernet oraz Wireless Connection.
- łatwa i szybka edycja parametrów wagi na komputerze.

### Audit Trail Reader

- wspieranie dostępną w wagach serii 3Y, 4Y, HY10, WLY, WPY funkcję „Ścieżka Audytu”
- rejestrowanie w bazie danych wagi całej aktywności użytkownika